

CATÁLOGO TÉCNICO
CATÁLOGO TÉCNICO
TECHINICAL CATALOGUE

SAC
SCHULZ

COMPRESSOR ROTATIVO – SRP 4010E | 4015E Flex - SOA

COMPRESOR TORNILLO – SRP 4010E | 4015E Flex - SOA

ROTARY SCREW COMPRESSOR – SRP 4010E | 4015E Flex - SOA

COMPRESSOR SRP 4010E | 4015E Flex SOA COMPRESOR SRP 4010E | 4015E Flex SOA COMPRESSOR SRP 4010E | 4015E Flex SOA

Cód. do Produto | Cod. del Producto | Product Code : Consultar tabela de informações | Consulte la tabla de informaciones | Check the table for information

Início de Fabricação: Agosto | 2019.

Inicio de Fabricación: Agosto | 2019.

Beginning of Production: August | 2019.

DADOS TÉCNICOS | DATOS TÉCNICOS | TECHNICAL DATA

MODELO MODELO MODEL	VAZÃO VOLUMÉTRICA CAUDAL EFECTIVO VOLUMETRIC FLOW (RPM – MIN MÁX)						RÚIDO RUIDO NOISE dB(A)	MOTOR ELÉTRICO MOTOR ELÉCTRICO ELECTRIC MOTOR					SISTEMA DE PARTIDA ARRANQUE START MODE	ÓLEO LUBRIFICANTE ACEITE LUBRIFICANTE OLI LUBRIFICANT		PESO PESO WEIGHT	
	7,5 bar 109 psi		9 bar 131 psi		11 bar 160 psi			hp	kW	Pólos Polos Poles	Hz	V		Volume (l) Volumen (l) Volume (l)	PESO PESO WEIGHT		
	pés ³ /min pies ³ /min cfm ³ /min	l/min	pés ³ /min pies ³ /min cfm ³ /min	l/min	pés ³ /min pies ³ /min cfm ³ /min	l/min									(kg)	(kg)	
SRP 4010E Flex	40	1133	35	991	30	850	69	10	7,5	2	60	208-230 460	Inversor de Frequência Inversor de Frecuencia Frequency Inverter	5,2 (*)	AD	246	
						15		11	R						423		
SRP 4015E Flex	59	1671	51	1444	45	1274									AD	258	
															R	435	

(*) Volume para reposição quando o sistema hidráulico esta totalmente drenado.

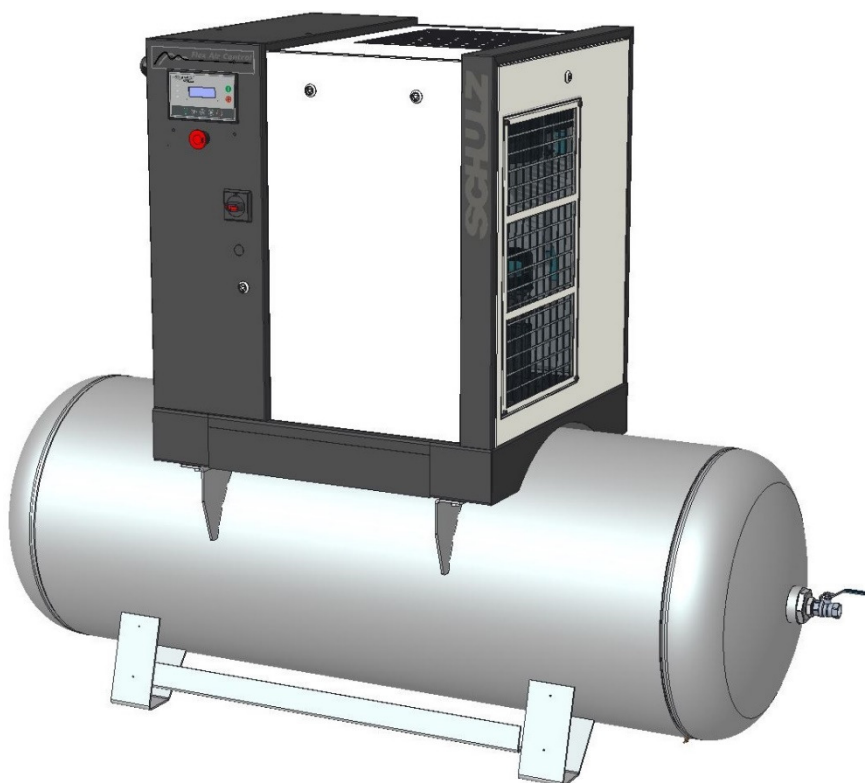
(*) La reposición de volumen cuando el sistema hidráulico se agote por completo.

(*) Volume replacement when the hydraulic system is fully drained.

AD = Ar Direto / R = Sobre Reservatório.

AD = Aire Directo / R = Sobre Depósito.

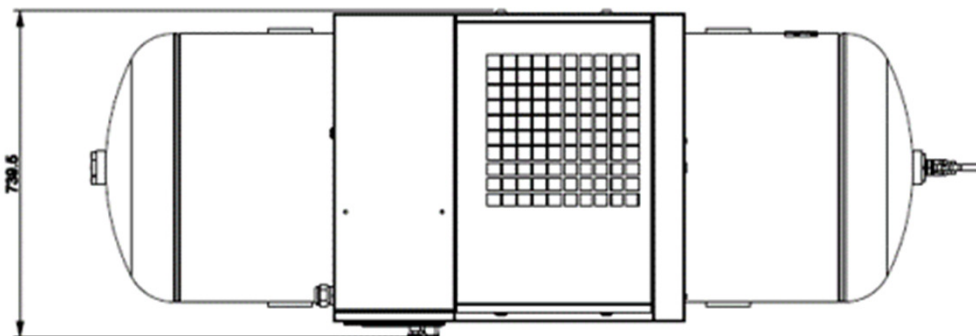
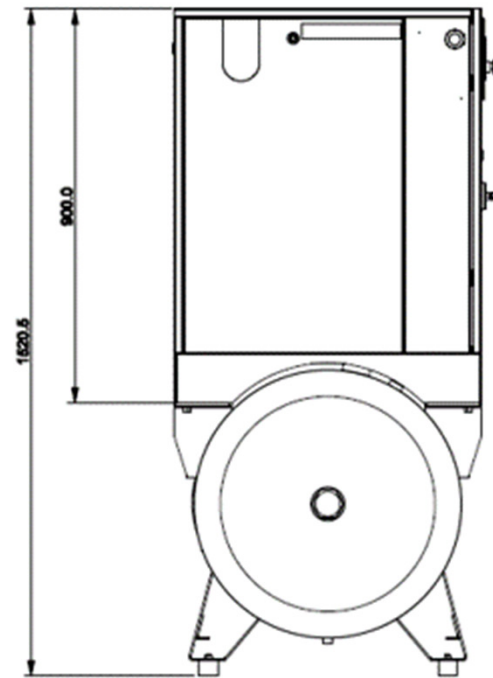
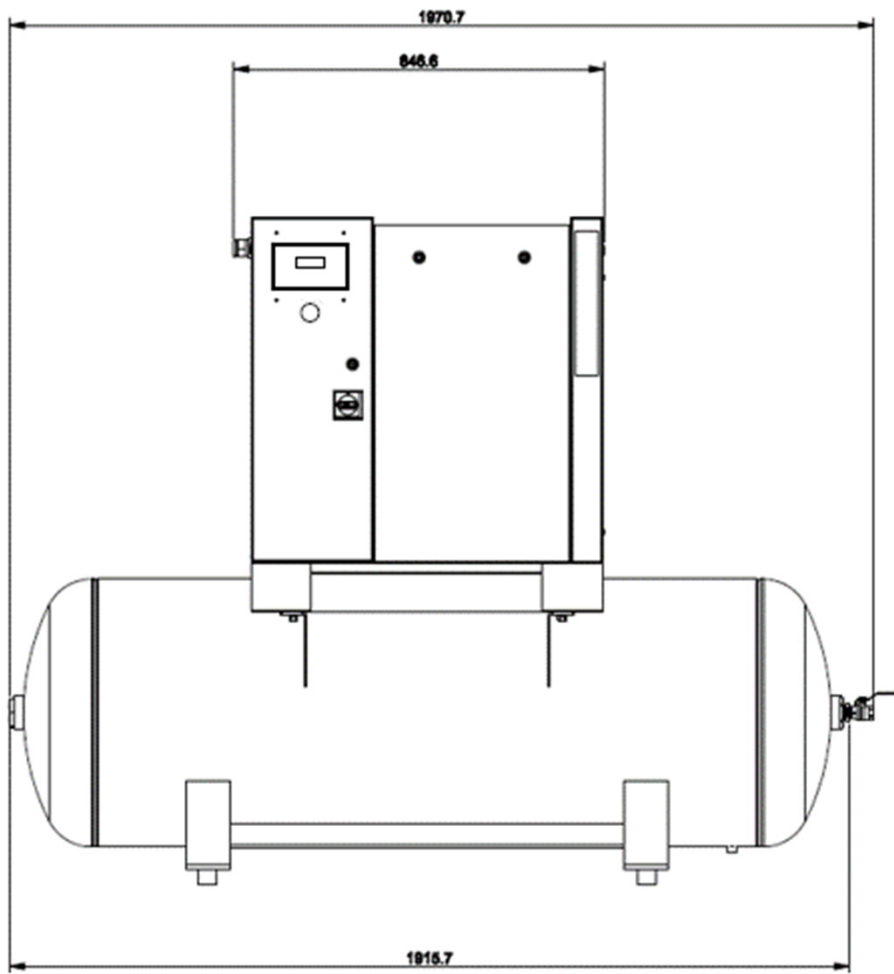
AD = Direct Air / R = Over Tank.



DIMENSÕES PARA INSTALAÇÃO DO COMPRESSOR

DIMENSIONES PARA INSTALACIÓN DEL COMPRESOR

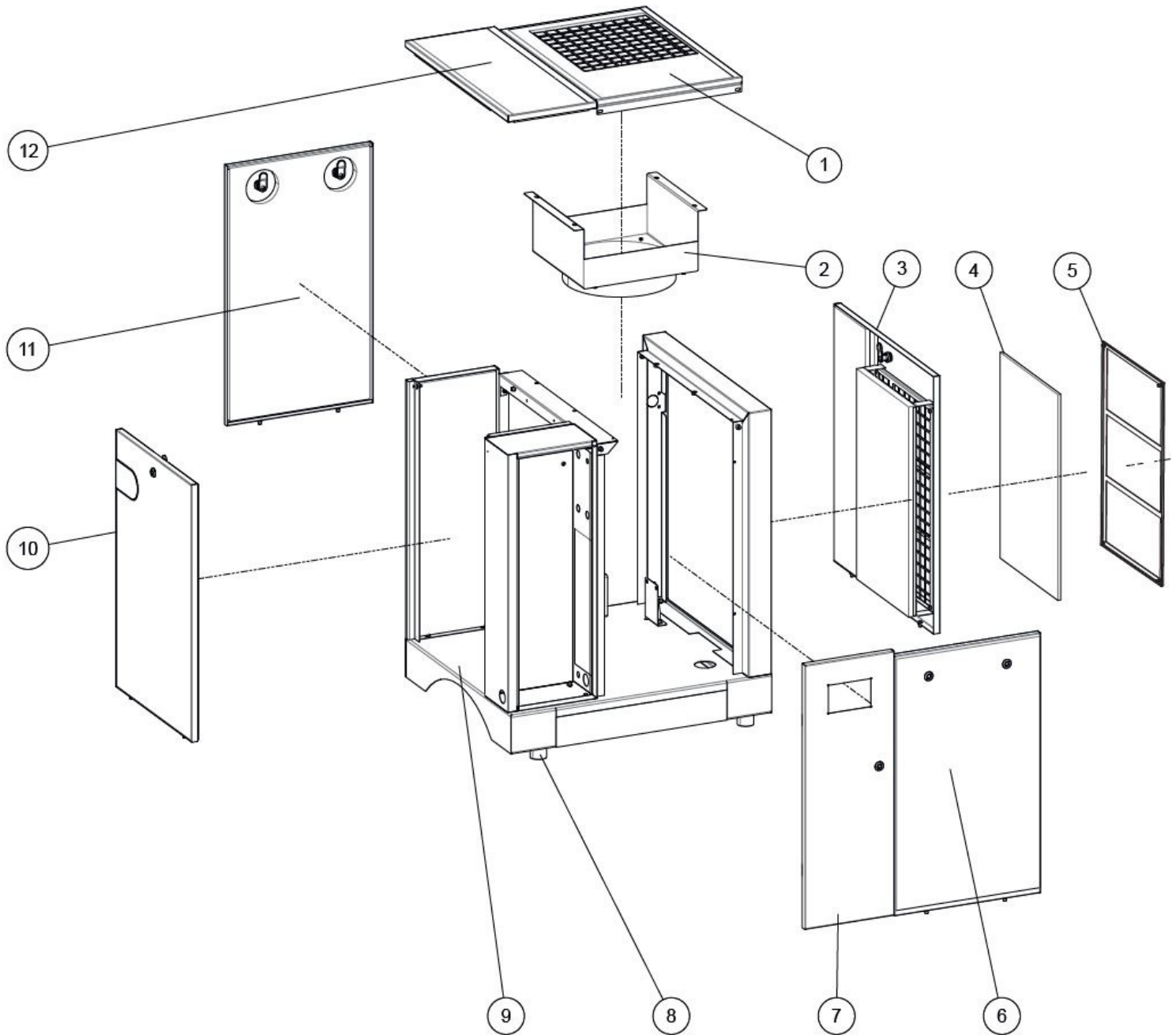
AIR COMPRESSOR DIMENSIONS FOR INSTALLATION



COMPONENTES DO COMPRESSOR DE AR - GRUPO CABINE

COMPONENTES DEL COMPRESOR DE AIRE - MONTAJE CABINA

AIR COMPRESSOR COMPONENTS - CABIN



ITEM	CÓDIGO COD.	DENOMINAÇÃO	DENOMINACIÓN	DENOMINATION	QTD. CTD. QTY.
1	**	Tampa superior direita	Tapa superior derecha	Right top cover	1
2		Caixa de ventilação	Caja del ventilador	Box's fan	
3		Tampa lateral direita	Tapa lateral derecha	Right side cover	
4	007.0487-0/AT	Filtral 610 x 380 x 9mm	Filtral 610 x 380 x 9mm	610 x 380 x 9mm Filtration spume	
5	**	Armação	Marco	Frame	
6		Tampa frontal direita	Tapa frontal derecha	Right front cover	
7		Tampa frontal esquerda	Tapa frontal izquierda	Left front cover	
8	830.1193-0/AT	Coxim amortecedor (kit 4 pçs)	Amortiguador (kit 4 pzs)	Buffer (kit 4 pcs)	
9	009.0299-0/AT	Cabine	Cabina	Cabin	
10	**	Tampa lateral esquerda	Tapa lateral izquierda	Left side cover	
11		Tampa traseira	Tapa trasera	Back cover	
12		Tampa superior esquerda	Tapa superior izquierda	Left top cover	

** Item sob consulta.

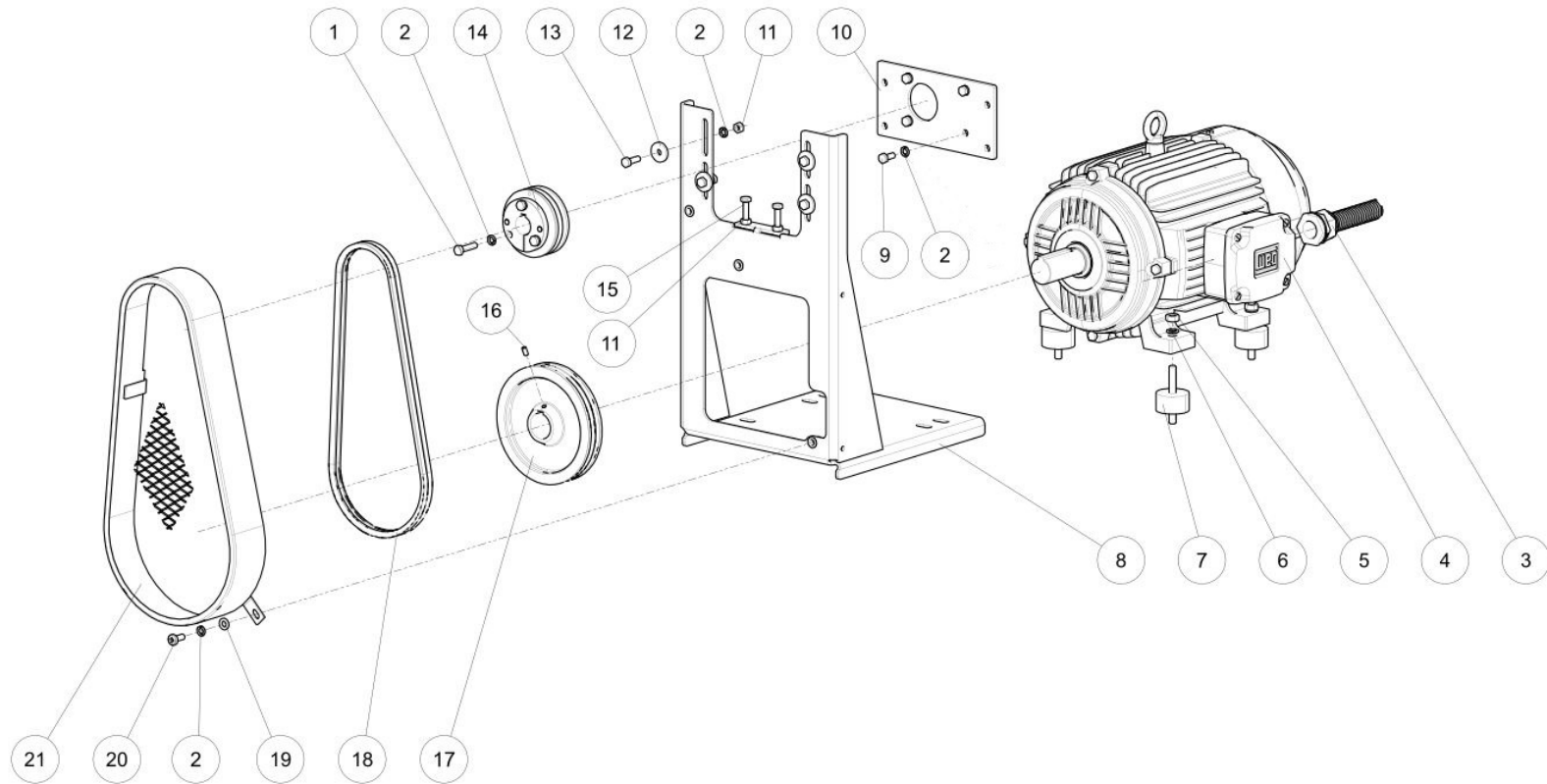
** Item bajo consulta.

** Item upon request.

COMPONENTES DO COMPRESSOR DE AR - MOTOR - SRP 4010/4015 Flex

COMPONENTES DEL COMPRESOR DE AIRE - MOTOR - SRP 4010/4015 Flex

AIR COMPRESSOR COMPONENTS - MOTOR - SRP 4010/4015 Flex



ITEM	CÓDIGO COD.	DENOMINAÇÃO	DENOMINACIÓN	DENOMINATION	QTD. CTD. QTY.
1	*	Parafuso cabeça sextavada M8 x 1,25 x 35mm (Cl. 8.8)	Tornillo cabeza hexagonal M8 x 1,25 x 35mm (Cl. 8.8)	M8 x 1,25 x 35mm (Cl. 8.8) hex head bolt	3
2	*	Arruela de pressão DN= 8mm	Arandela de presión DN= 8mm	DN= 8mm lock washer	13
3	012.0666-0/AT	Eletroducto 1" - 370mm	Conducto 1" - 370mm	370mm - 1" conduit panel	1
4	***	Motor (Consultar tabela de informações técnicas)	Motor (Consultar tabla de informaciones técnicas)	Motor (Consult the table of technical information)	
5	*	Porca sextavada M10 x 1,5mm	Tuerca hexagonal M10 x 1,5mm	M10 x 1,5mm hexagon nut	4
6	*	Arruela de pressão DN=10mm	Arandela de presión DN=10mm	DN=10mm lock washer	
7	028.0148-0/AT	Coxim amortecedor	Amortiguador	Buffer	
8	813.0764-0/AT	Placa de sustentação unidade	Placa sustentación unidad	Air end support plate	1
9	*	Parafuso allen sextavada interno M8 x 1,25 x 25mm (Cl. 12.9)	Tornillo allen M8 x 1,25 x 25mm (Cl. 12.9)	M8 x 1,25 x 25mm (Cl. 12.9) socket cap bolt	4
10	**	Placa de fixação unidade	Placa fijación unidad	Air end fixing plate	1
11	*	Porca sextavada M8 x 1,25mm	Tuerca hexagonal M8 x 1,25mm	M8 x 1,25mm hexagon nut	6
12	*	Arruela lisa DN=8,3mm x De=29mm	Arandela plana DN=8,3mm x De=29mm	DN=8,3mm x De=29mm flat washer	4
13	*	Parafuso cabeça sextavada M8 x 1,25 x 25mm (Cl. 8.8)	Tornillo cabeza hexagonal M8 x 1,25 x 25mm (Cl. 8.8)	M8 x 1,25 x 25mm (Cl. 8.8) hex head bolt	
14	***	Polia movida (Consultar tabela de informações técnicas)	Polea movida (Consultar tabla de informaciones técnicas)	Air end pulley (Consult the table of technical information)	1
15	*	Parafuso cabeça sextavada M8 x 1,25 x 60mm (Cl. 5.8)	Tornillo cabeza hexagonal M8 x 1,25 x 60mm (Cl. 5.8)	M8 x 1,25 x 60mm (Cl. 5.8) hex head bolt	2
16	*	Parafuso sem cabeça 1/4" x 1/2"	Prisionero hexágono embutido 1/4" x 1/2"	1/4" x 1/2" Allen cup point	
17	***	Polia motora (Consultar tabela de informações técnicas)	Polea motora (Consultar tabla de informaciones técnicas)	Motor pulley (Consult the table of technical information)	1
18	***	Correia (Consultar tabela de informações técnicas)	Correia (Consultar tabla de informaciones técnicas)	Belt (Consult the table of technical information)	
19	*	Arruela lisa DN=8mm x De=17mm	Arandela plana DN=8mm x De=17mm	DN=8mm x De=17mm flat washer	2
20	*	Parafuso cabeça panela fenda/Philips M8 x 1,25 x 20mm (Cl. 5.8)	Tornillo cabeza olla fenda/Philips M8 x 1,25 x 20mm (Cl. 5.8)	M8 x 1,25 x 20mm (Cl. 5.8) slot/Philips pan-head bolt	
21	713.1012-0/AT	Protetor de correia	Protector correa	Belt cover	1

* Peça de mercado (não comercializada pela Schulz Compressores LTDA.). * Pieza de mercado (no comercializada por Schulz Compressores LTDA.). * Part available in the market (not sold by Schulz Compressores LTDA.).


** Item sob consulta. ** Item bajo consulta. ** Item upon request.


***Consultar tabela de informações técnicas. ***Consultar tabla de informaciones técnicas. ***Consult the table of technical information.

COMPONENTES DO COMPRESSOR DE AR - MOTOR - SRP 4010/4015 Flex

COMPONENTES DEL COMPRESOR DE AIRE - MOTOR - SRP 4010/4015 Flex

AIR COMPRESSOR COMPONENTS - MOTOR - SRP 4010/4015 Flex

*** TABELA DE INFORMAÇÕES TÉCNICAS / TABELA DE INFORMACIONES TÉCNICAS / TABLE OF TECHNICAL INFORMATIONS					
SRP 4010 AD / R		Motor	Correia Correa Belt	Polia Motora Polea motora Motor pulley	Polia movida Polea movida Air End pulley
7,5 - 9,5 BAR	208-230V	**	004.0105  AT	713.0618-0/AT	813.0621-0/AT
	460V				
9,6 - 12 BAR	208-230V				
	460V				

*** TABELA DE INFORMAÇÕES TÉCNICAS / TABELA DE INFORMACIONES TÉCNICAS / TABLE OF TECHNICAL INFORMATIONS					
SRP 4015 AD / R		Motor	Correia Correa Belt	Polia Motora Polea motora Motor pulley	Polia movida Polea movida Air End pulley
7,5 - 9,5 BAR	208-230V	**	004.0105  AT	713.0618-0/AT	813.0621-0/AT
	460V				
9,6 - 12 BAR	208-230V				
	460V				

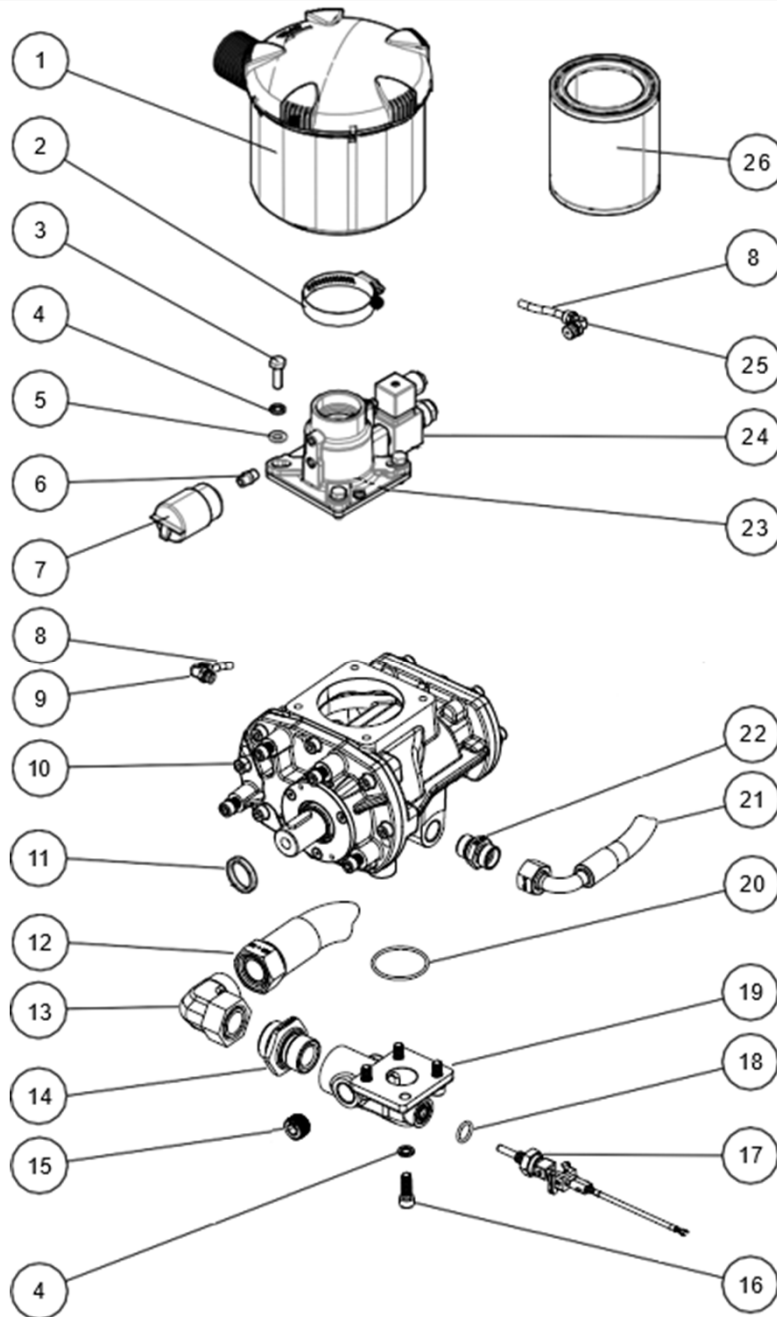
* Peça de mercado (não comercializada pela Schulz Compressores LTDA.). * Pieza de mercado (no comercializada por Schulz Compressores LTDA.). * Part available in the market (not sold by Schulz Compressores LTDA.).

** Item sob consulta. ** Item bajo consulta. ** Item upon request.

COMPONENTES DO COMPRESSOR DE AR - UNIDADE COMPRESSORA FS26

COMPONENTES DEL COMPRESOR DE AIRE - UNIDAD COMPRESORA FS26

AIR COMPRESSOR COMPONENTS - AIR END FS26



ITEM	CÓDIGO COD.	DENOMINAÇÃO	DENOMINACIÓN	DENOMINATION	QTD. CTD. QTY.
1	007.0552-0/AT	Filtro de ar - plástico	Filtro de aire - plástico	Plastic air filter	1
2	013.0978-0/AT	Abraçadeira regulável (kit 2 pçs)	Abrazadera ajustable (kit 2 pzs)	Adjustable clamp (kit 2 pcs)	
3	*	Parafuso cabeça sextavada M8 x 1,25 x 25mm (Cl. 8.8)	Tornillo cabeza hexagonal M8 x 1,25 x 25mm (Cl. 8.8)	M8 x 1,25 x 25mm (Cl. 8.8) hex head bolt	
4		Arruela pressão DN=8mm	Arandela de presión DN=8mm	DN=8mm lock washer	
5		Arruela lisa DN=8mm x De=17mm	Arandela plana DN=8mm x De=17mm	DN=8mm x De=17mm flat washer	
6	003.0162-0/AT	Niple duplo 1/8"	Niple doble 1/8"	1/8" nipple twin	1
7	011.0109-0/AT	Indicador restrição filtro de ar	Indicador restricción filtro de aire	Air filter restriction indicator	
8	028.0721-0/AT	Tubo flexível D=6,0mm (3,0 mt)	Tubo flexible D=6,0mm (3,0 mt)	D=6,0mm (3,0 mt) flexible pipe	
9	003.0825-0/AT	Cotovelo macho 1/8" - tubo flexível 6,0mm	Codo 1/8" - tubo flexible 6,0mm	1/8" elbow - 6,0mm flexible pipe	
10	039.0063-0/AT	Unidade compressora	Unidad compresora	Air end	
11	713.1039-0/AT	Espaçador	Espaciador	Spacer	
12	028.0755-0/AT	Mangueira hidráulica - 580mm	Manguera hidráulica - 580mm	580mm - hydraulic hose	
13	003.0880-0/AT	Adaptador TB-28 x 1" 90° DKO	Adaptador TB-28 x 1" 90° DKO	TB-28 x 1" 90° DKO adapter	
14	003.0877-0/AT	Adaptador TB-28 x 1" DKO	Adaptador TB-28 x 1" DKO	TB-28 x 1" DKO adapter	

** Item sob consulta.

** Item bajo consulta.

** Item upon request.

COMPONENTES DO COMPRESSOR DE AR - UNIDADE COMPRESSORA FS26

COMPONENTES DEL COMPRESOR DE AIRE - UNIDAD COMPRESORA FS26

AIR COMPRESSOR COMPONENTS - AIR END FS26

ITEM	CÓDIGO COD.	DENOMINAÇÃO	DENOMINACIÓN	DENOMINATION	QTD. CTD. QTY.
15	003.0739-0/AT	Bujão Allen sextavado interno 1/2"	Tapón Allen 1/2"	1/2" Allen plug	1
16	*	Parafuso allen sextavada interno M8 x 1,25 x 25mm (Cl. 12.9)	Tornillo allen M8 x 1,25 x 25mm (Cl. 12.9)	M8 x 1,25 x 25mm (Cl. 12.9) socket cap bolt	4
17	012.2136-0/AT	Sensor temperatura	Sensor de temperatura	Sensor temperature	1
18	023.0321-0/AT	Anel o'ring (kit 3 pçs)	Anillo o'ring (kit 3 pzs)	O'ring (kit 3 pcs)	
19	**	Flange de descarga	Brida	Discharge flange	
20	023.0471-0/AT	Anel o'ring	Anillo o'ring	O'ring	
21	028.0754-0/AT	Manguera hidráulica - 650mm	Manguera hidráulica - 650mm	650mm - hydraulic hose	
22	003.0874-0/AT	Adaptador TB-15 x 1/2" DKO	Adaptador TB-15 x 1/2"DKO	TB-15 x 1/2" DKO adapter	
23	813.1139-0/AT	Válvula de admissão	Válvula admisión	Air inlet valve	
24	012.1704-0/AT	Válvula solenóide 1/4" 2 vias NA - 24V	Válvula solenóide 1/4" 2 vias NA - 24V	1/4" solenoid valve 24V	
25	003.0826-0/AT	Cotovelo macho 1/4" - tubo flexível 6,0mm	Codo 1/4" - tubo flexible 6,0mm	1/4" elbow - 6,0mm flexible pipe	
26	007.0553-0/AT	Elemento filtro ar	Elemento filtro aire	Filter element air	

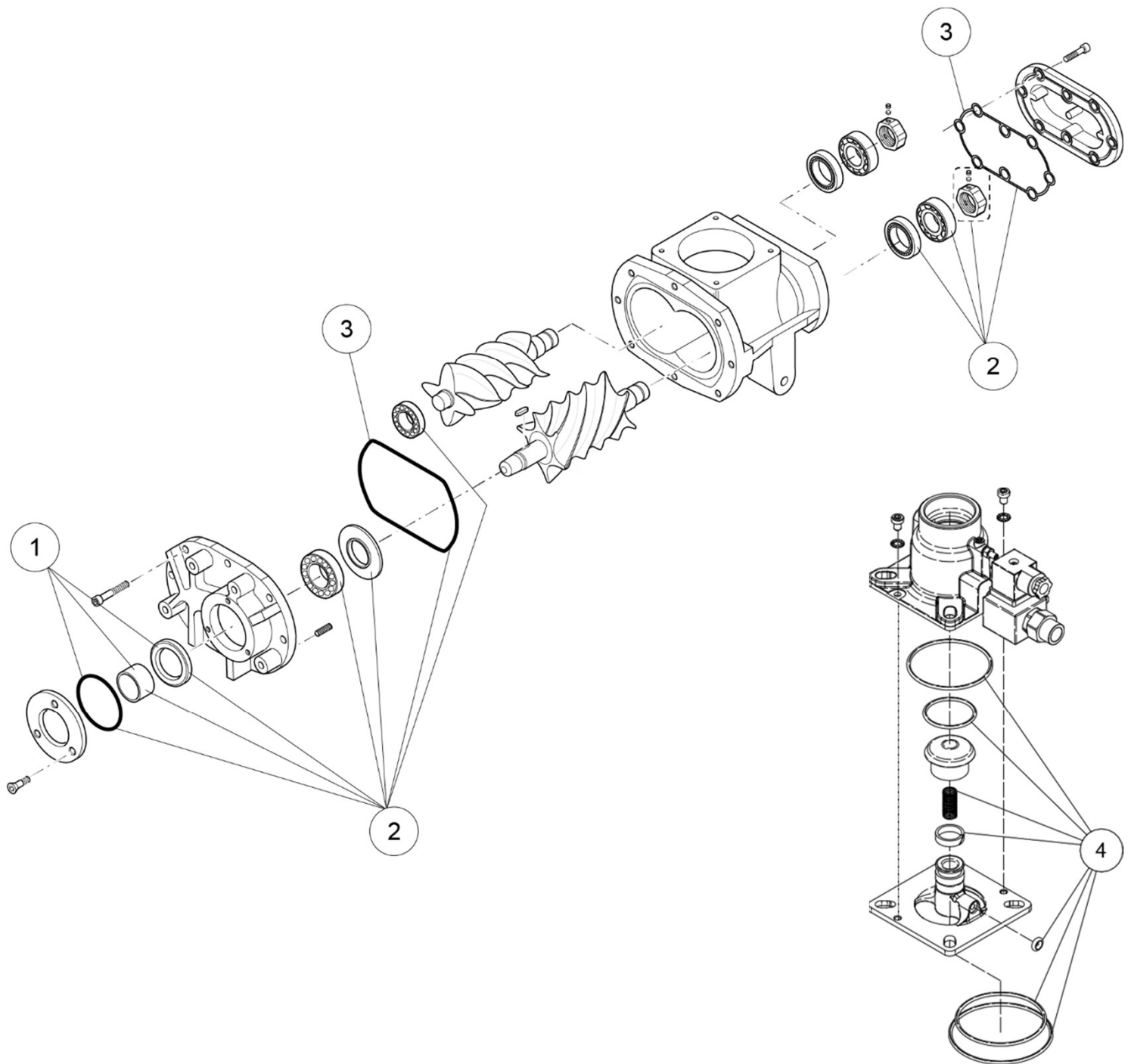
* Peça de mercado (não comercializada pela Schulz Compressores LTDA.). * Pieza de mercado (no comercializada por Schulz Compressores LTDA.). * Part available in the market (not sold by Schulz Compressores LTDA.).

** Item sob consulta. ** Item bajo consulta. ** Item upon request.

COMPONENTES DO COMPRESSOR DE AR - UNIDADE COMPRESSORA FS26

COMPONENTES DEL COMPRESOR DE AIRE - UNIDAD COMPRESORA FS26

AIR COMPRESSOR COMPONENTS - AIR END FS26



ITEM	CÓDIGO COD.	DENOMINAÇÃO	DENOMINACIÓN	DENOMINATION	QTD. CTD. QTY.
1	021.1087-0/AT	Reparo selo do eixo (kit)	Repuesto reten eje (kit)	Sealing driving shaft repair (kit)	1
2	021.1088-0/AT	Reparo rolamento e selo (kit)	Repuesto rodamiento y reten (kit)	Bearing and sealing repair (kit)	
3	021.1089-0/AT	Reparo de vedação (kit)	Repuesto de vedación (kit)	Sealing repair (kit)	
4	021.1086-0/AT	Reparo da válvula de admisión (kit)	Repuesto válvula de admisión (kit)	Intake valve repair (kit)	

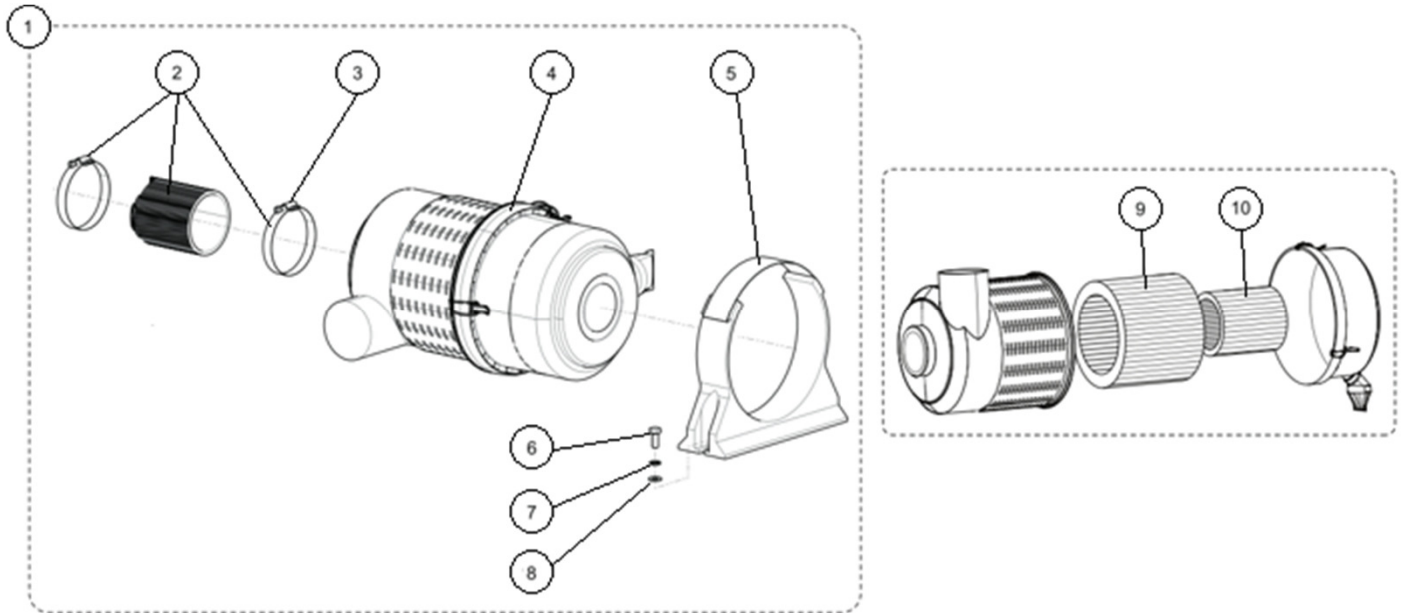
* Peça de mercado (não comercializada pela Schulz Compressores LTDA.). * Pieza de mercado (no comercialisada por Schulz Compressores LTDA.). * Part available in the market (not sold by Schulz Compressores LTDA.).

** Item sob consulta. ** Item bajo consulta. ** Item upon request.

COMPONENTES DO COMPRESSOR DE AR – FILTRO DE AR VEICULAR

COMPONENTES DEL COMPRESOR DE AIRE – FILTRO AIRE VEICULAR

AIR COMPRESSOR COMPONENTS – AIR FILTER VEHICULAR



ITEM	CÓDIGO COD.	DENOMINAÇÃO	DENOMINACIÓN	DENOMINATION	QTD. CTD. QTY.
1	021.1148-0	Kit filtro de ar veicular	Adaptador filtro aire veicular (kit)	Air filter vehicular adapter (kit)	1
2	**	Kit Mangueira PVC D=2" (1,0 mt)	Manguera PVC D=2" (1,0 mt) (kit)	D=2" PVC hose (1,0 mt) (kit)	
3	013.0978-0/AT	Abraçadeira regulável (kit 2 pçs)	Abrazadera (kit 2 pzs)	Clamp (kit 2 pcs)	
4	007.0539-0/AT	Filtro duplo veicular	Filtro doble vehicular	Double vehicular filter	
5	007.0538-0/AT	Suporte filtro de ar veicular	Apoyo filtro aire veicular	Air filter vehicular support	
6	*	Parafuso cabeça sextavada M8 x 1,25 x 35mm (Cl. 8.8)	Tornillo cabeza hexagonal M8 x 1,25 x 35mm (Cl. 8.8)	Hex head bolt M8 x 1,25 x 35mm (Cl. 8.8)	2
7	*	Arruela de pressão DN= 8mm	Arandela de presión DN= 8mm	DN= 8mm lock washer	
8	*	Arruela lisa DN= 8mm	Arandela plana DN= 8mm	DN= 8mm flat washer	
9	007.0543-0/AT	Elemento filtro ar - primário	Elemento filtro aire - primario	Filter element air - primary	1
10	007.0544-0/AT	Elemento filtro ar - secundário	Elemento filtro aire - secundario	Filter element air - secondary	

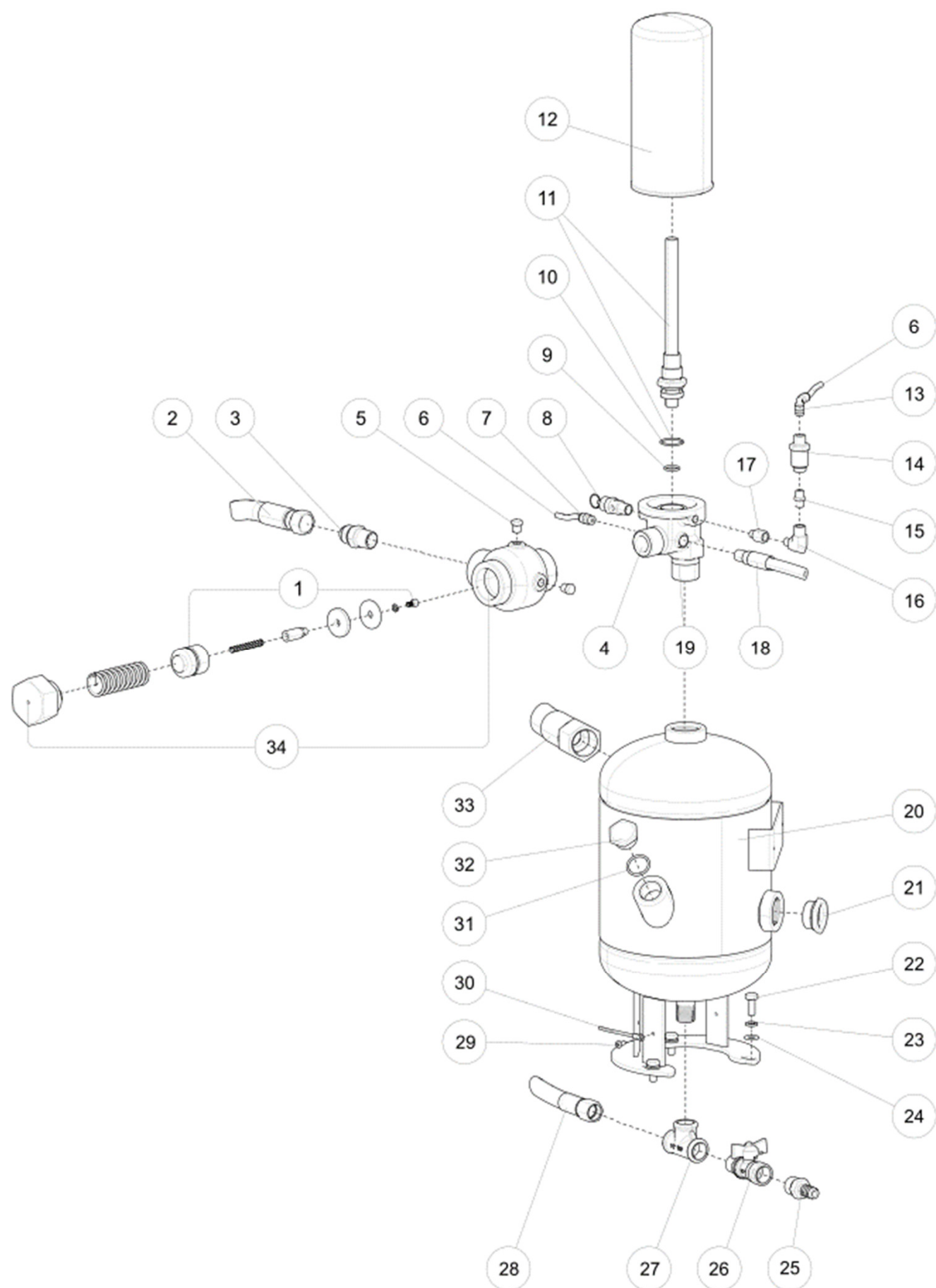
* Peça de mercado (não comercializada pela Schulz Compressores LTDA.). * Pieza de mercado (no comercializada por Schulz Compressores LTDA.). * Part available in the market (not sold by Schulz Compressores LTDA.).

** Item sob consulta. ** Item bajo consulta. ** Item upon request.

COMPONENTES DO COMPRESSOR DE AR – RESERVATÓRIO AR/ÓLEO

COMPONENTES DEL COMPRESOR DE AIRE – TANQUE AIRE/ACEITE

AIR COMPRESSOR COMPONENTS – AIR/OIL TANK



COMPONENTES DO COMPRESSOR DE AR – RESERVATÓRIO AR/ÓLEO

COMPONENTES DEL COMPRESOR DE AIRE – TANQUE AIRE/ACEITE

AIR COMPRESSOR COMPONENTS – AIR/OIL TANK

ITEM	CÓDIGO COD.	DENOMINAÇÃO	DENOMINACIÓN	DENOMINATION	QTD. CTD. QTY.
1	021.0040-0/AT	Reparo válvula pressão mínima	Repuesto válvula presión mínima	Minimum pressure check valve repair	1
2	028.0520-0/AT	Manguera hidráulica - 630mm	Manguera hidráulica - 630mm	630mm - hydraulic hose	
3	003.0664-0/AT	Niple adaptador 1" x 7/8"	Niple adaptador 1" x 7/8"	1" x 7/8" nipple adapter	
4	713.0585-0/AT	Cabeçote Cartridge D=80mm 1" x 1"	Cabezal Cartridge D=80mm 1" x 1"	D=80mm 1" x 1" Cartridge head	
5	003.0082-9/AT	Bujão 1/8"	Tapón 1/8"	1/8" plug	2
6	028.0721-0/AT	Tubo flexível D=6,0mm (3,0 mt)	Tubo flexible D=6,0mm (3,0 mt)	D=6,0mm (3,0 mt) flexible pipe	1
7	003.0829-0/AT	União 1/8" - tubo flexível 6,0mm	Unión 1/8" - tubo flexible 6,0mm	1/8" joint - 6,0mm flexible pipe	
8	022.0146-0/AT	Válvula de segurança 1/4" - ASME - 11,0bar	Válvula de seguridad 1/4"- ASME - 11,0bar	11,0bar 1/4" safety valve - ASME	
9	*	Anel o'ring (2-113, V 3206-7B)	Anillo o'ring (2-113, V 3206-7B)	(2-113, V 3206-7B) o'ring	
10	*	Anel o'ring (6-228, N 3000-70B)	Anillo o'ring (6-228, N 3000-70B)	(6-228, N 3000-70B) o'ring	
11	713.0589-0/AT	Adaptador elemento separador	Adaptador elemento separador	Separator element adapter	
12	007.0233-0/AT	Elemento separador ar/óleo	Elemento separador aire/aceite	Air/oil separator element	
13	003.0825-0/AT	Cotovelo macho 1/8" - tubo flexível 6,0mm	Codo 1/8" - tubo flexible 6,0mm	1/8" elbow - 6,0mm flexible pipe	
14	813.0692-0/AT	Visor fluxo 1/8" - furo 1,0mm	Visor de flujo de 1/8" - agujero 1,0mm	1/8" level sight flow - 1,0mm hole	
15	003.0162-0/AT	Niple duplo 1/8"	Niple doble 1/8"	1/8" twin nipple	
16	003.0544-0/AT	Cotovelo macho/fêmea 1/8"	Codo macho/hembra 1/8"	1/8" male/female elbow	
17	003.0546-0/AT	União macho/fêmea 1/8"	Unión macho/hembra 1/8"	1/8" male/female joint	
18	003.0216-3/AT	Bujão Allen sextavado interno 1/4"	Tapón Allen 1/4"	1/4" Allen plug	
19	713.0585-0/AT	Cabeçote Cartridge D=80mm x 1" x 1"	Cabezal Cartridge D=80mm x 1" x 1"	D=80mm x 1" x 1" Cartridge head	
20	**	Reservatório ar/óleo	Tanque aire/aceite	air/oil tank	
21	003.0312-0/AT	Visor de óleo 1"	Visor de aceite 1"	1" oil sight	
22	*	Parafuso cabeça sextavada M8 x 1,25 x 20mm (Cl. 8.8)	Tornillo cabeza hexagonal M8 x 1,25 x 20mm (Cl. 8.8)	M8 x 1,25 x 20mm (Cl. 8.8) hex head bolt	
23		Arruela de pressão DN= 8mm	Arandela de presión DN= 8mm	DN= 8mm lock washer	
24		Arruela lisa DN= 8mm x De=17mm	Arandela plana DN= 8mm x De=17mm	DN= 8mm x De=17mm flat washer	
25	003.0231-7/AT	Bico mangueira 1/2"	Boquilla mangueira 1/2"	1/2" nozzle hose	1
26	022.0106-2/AT	Registro drenagem do óleo	Llave drenaje de aceite	Oil drain valve	
27	003.0946-0/AT	Tê 1/2" x 3/4" x TB-15 DKO	Te 1/2" x 3/4" x TB-15 DKO	DKO 1/2" x 3/4" x TB-15 Tee	
28	028.0754-0/AT	Manguera hidráulica DKO - 650mm	Manguera hidráulica DKO - 650mm	650mm - DKO hydraulic hose	
29	*	Parafuso cabeça panela fenda/Philips M4 x 0,8 x 10mm	Tornillo cabeza olla fenda/Philips M4 x 0,8 x 10mm	M4 x 0,8 x 10mm slot/Philips pan-head bolt	
30	012.0692-0/AT	Cabo terra	Cable tierra	Ground wire	
31	023.0267-0/AT	Anel o'ring (kit 2 pçs)	Anillo o'ring (kit 2 pzs)	O'ring (kit 2 pcs)	
32	003.0311-0/AT	Bujão de abastecimento de óleo	Tapón de abastecimiento de aceite	Oil replacement plug	
33	028.0755-0/AT	Manguera hidráulica DKO - 580mm	Manguera hidráulica DKO - 580mm	580mm - DKO hydraulic hose	
34	813.0219-0/AT	Válvula de pressão mínima 1"	Válvula de presión mínima 1"	1" minimum pressure check valve	

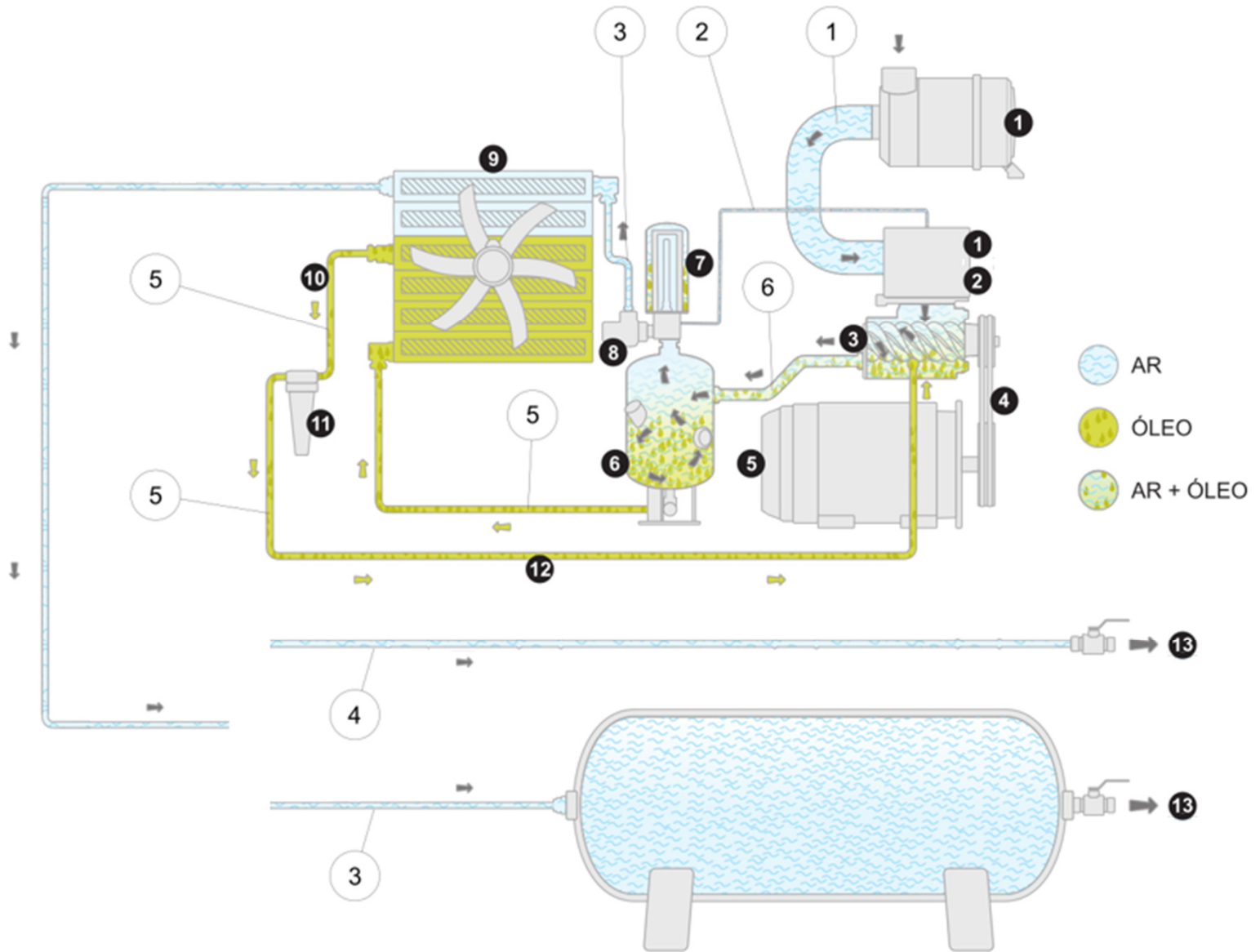
* Peça de mercado (não comercializada pela Schulz Compressores LTDA.). * Pieza de mercado (no comercializada por Schulz Compressores LTDA.). * Part available in the market (not sold by Schulz Compressores LTDA.).

** Item sob consulta. ** Item bajo consulta. ** Item upon request.

COMPONENTES DO COMPRESSOR DE AR – CIRCUITO PNEUMÁTICO E HIDRÁULICO

COMPONENTES DEL COMPRESOR DE AIRE – CIRCUITO NEUMÁTICO Y HIDRÁULICO

AIR COMPRESSOR COMPONENTS – PNEUMATIC AND HYDRAULIC CIRCUIT



ITEM	CÓDIGO COD.	DENOMINAÇÃO	DENOMINACIÓN	DENOMINATION	QTD. CTD. QTY.
1	**	Kit Mangueira PVC D=2" (1,0 mt)	Manguera PVC D=2" (1,0 mt) (kit)	D=2" PVC hose (1,0 mt) (kit)	1
2	028.0721-0/AT	Tubo flexível D=6,0mm (3,0 mt)	Tubo flexible D=6,0mm (3,0 mt)	D=6,0mm (3,0 mt) flexible pipe	
3	028.0520-0/AT	Mangueira hidráulica - 630mm	Manguera hidráulica - 630mm	630mm - hydraulic hose	2
4	028.0448-0/AT	Mangueira hidráulica - 580mm	Manguera hidráulica - 580mm	580mm - hydraulic hose	1
5	028.0754-0/AT	Mangueira hidráulica - 650mm	Manguera hidráulica - 650 mm	650 mm hydraulic hose	3
6	028.0755-0/AT	Mangueira hidráulica - 580mm	Manguera hidráulica - 580 mm	580 mm hydraulic hose	1

** Item sob consulta.

** Item bajo consulta.

** Item upon request.

LEGENDA - CIRCUITO HIDRÁULICO

LEGENDA - CIRCUITO HIRAUICO

LEGEND - HYDRAULIC CIRCUIT

Circuito de ar | Circuito de aire | *Air circuit*

- 1 Filtro de ar (veicular ou convencional) | Filtro de aire (vehicular o convencional) | *Air filter (vehicle type or conventional)*
- 2 Válvula de admissão | Valvula de admision | *Inlet valve*
- 3 Unidade compressora | Unidad compresora | *Air end*
- 4 Correia | Correa | *Belt*
- 5 Motor elétrico | Motor electrico | *Electric motor*
- 6 Reservatório ar/óleo | Tanque aire/aceite | *Air/oil tank*
- 7 Elemento separador ar/óleo | Elemento separador aire/aceite | *Air/oil separator element*
- 8 Válvula de pressão mínima | Valvula de presion minima | *Minimum pressure valve*

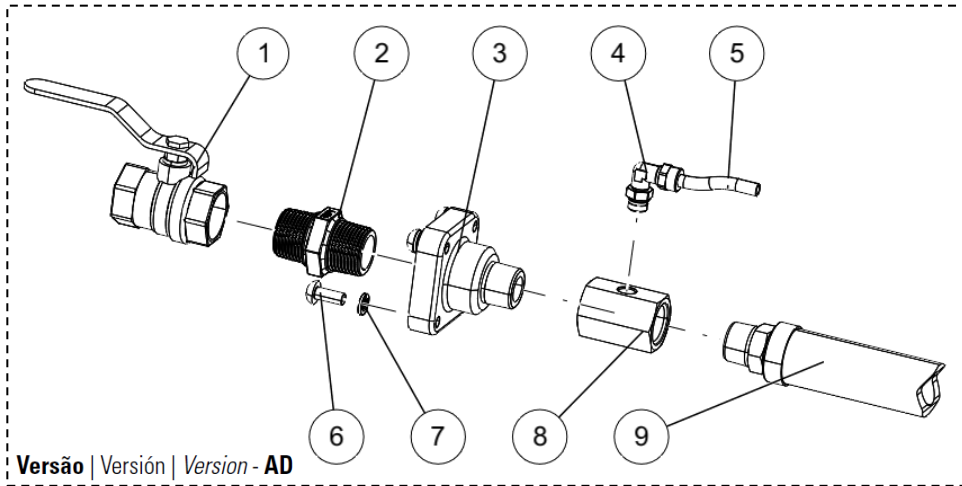
Circuito de óleo | Circuito de aceite | *Oil circuit*

- 9 Aftercooler e Radiador ar/óleo | Aftercooler e Radiador aire/aceite | *Air/oil radiator and aftercooler*
- 10 Linha de retorno de óleo | Linea de retorno de aceite | *Oil return line*
- 11 Filtro de óleo | Filtro de oleo | *Oil filter*
- 12 Linha de injeção de óleo na unidade | Linea de inyeccion de aceite na unidad | *Line of injection of oil into the unit*
- 13 Saída de ar para rede | Salida de aire para la red | *Outlet of air*

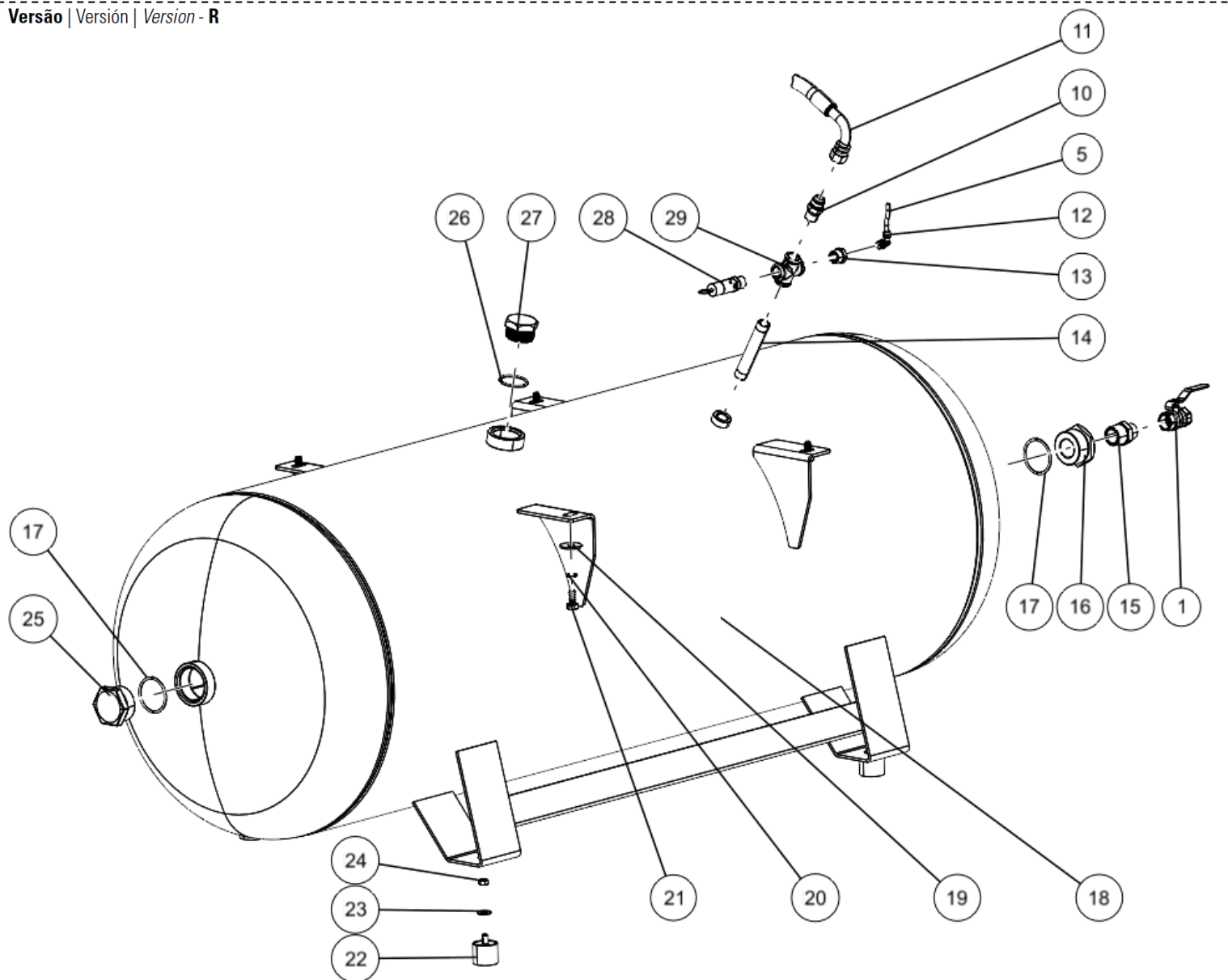
COMPONENTES DO COMPRESSOR DE AR – CIRCUITO HIDRÁULICO

COMPONENTES DEL COMPRESOR DE AIRE – CIRCUITO HIDRÁULICO

AIR COMPRESSOR COMPONENTS – HYDRAULIC CIRCUIT



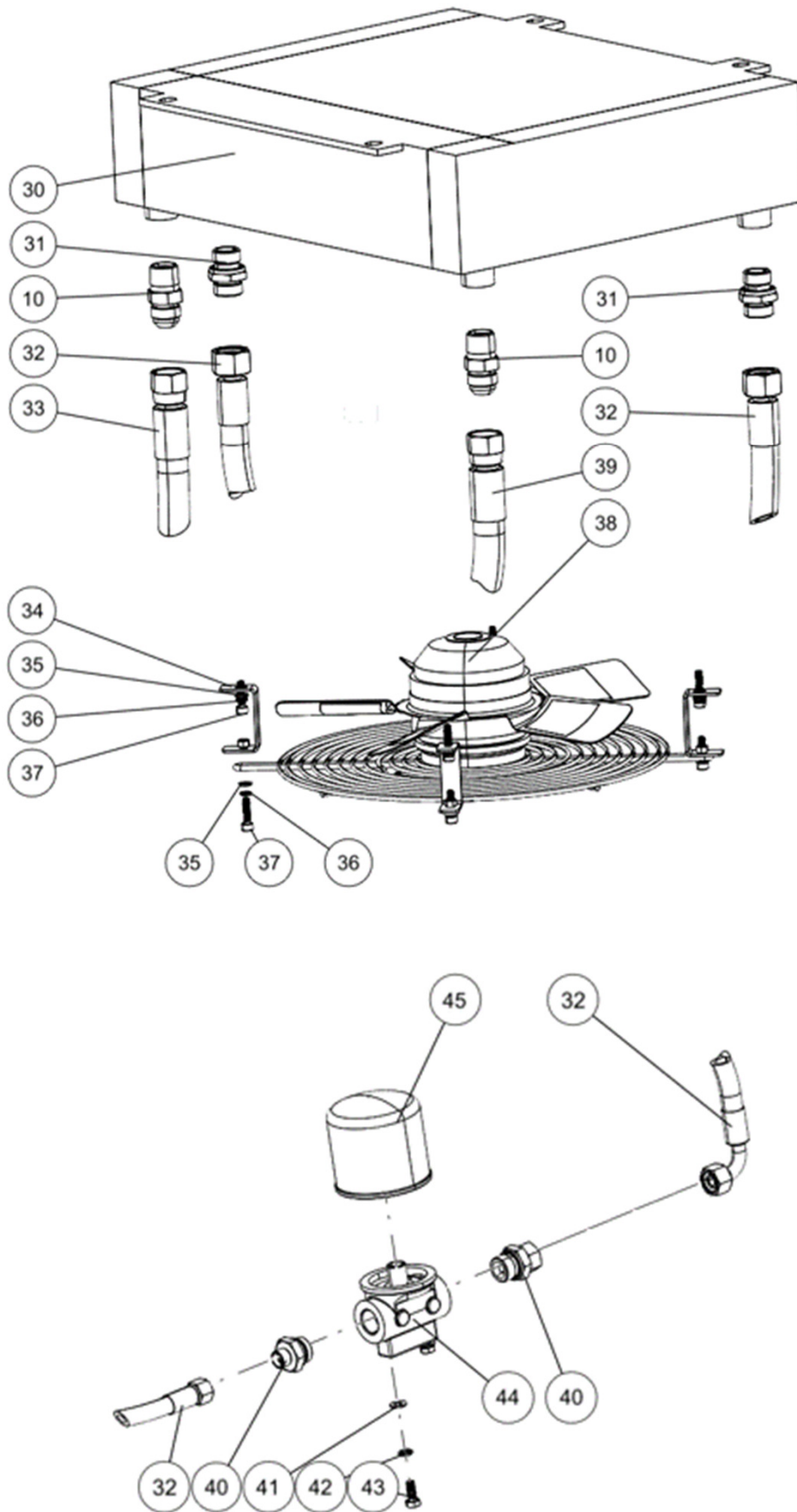
Versão | Versión | Version - R



COMPONENTES DO COMPRESSOR DE AR – CIRCUITO HIDRÁULICO

COMPONENTES DEL COMPRESOR DE AIRE – CIRCUITO HIDRÁULICO

AIR COMPRESSOR COMPONENTS – HYDRAULIC CIRCUIT



COMPONENTES DO COMPRESSOR DE AR – CIRCUITO HIDRÁULICO

COMPONENTES DEL COMPRESOR DE AIRE – CIRCUITO HIDRÁULICO

AIR COMPRESSOR COMPONENTS – HYDRAULIC CIRCUIT

ITEM	CÓDIGO COD.	DENOMINAÇÃO	DENOMINACIÓN	DENOMINATION	QTD. CTD. QTY.
1	022.0144-0/AT	Registro de esfera 3/4"	Llave de servicio 3/4"	3/4" air outlet valve	1
2	003.0509-0/AT	Niple duplo 3/4"	Niple doble 3/4"	3/4" twin nipple	
3	713.1103-0/AT	Flange entrada/saída 3/4" x 1/2"	Brida entrada/salida 3/4" x 1/2"	3/4" x 1/2" inlet/outlet flange	
4	003.0825-0/AT	Cotovelo macho 1/8" - tubo flexível 6,0mm	Codo 1/8" - tubo flexible 6,0mm	1/8" elbow - 6,0mm flexible pipe	
5	028.0721-0/AT	Tubo flexível D=6,0mm (3,0 mt)	Tubo flexible D=6,0mm (3,0 mt)	D=6,0mm (3,0 mt) flexible pipe	
6	*	Parafuso cabeça panela fenda/Philips M6 x 1,00 x 15mm (Cl. 4.8)	Tornillo cabeza olla fenda/Philips M6 x 1,00 x 15mm (Cl. 4.8)	M6 x 1,00 x 15mm (Cl. 4.8) slot/Philips pan-head bolt	4
7	*	Arruela de pressão DN= 6mm	Arandela de presión DN= 6mm	DN= 6mm lock washer	
8	003.0821-0/AT	Luva 1/2" x 1/8"	Cupla 1/2" x 1/8"	1/2" x 1/8" socket	1
9	028.0448-0/AT	Manguera hidráulica - 580mm - AD	Manguera hidráulica - 580mm - AD	580mm - hydraulic hose - AD	
10	003.0489-0/AT	Niple adaptador 1/2" x 7/8" JIC	Niple adaptador 1/2" x 7/8" JIC	1/2" x 7/8" JIC nipple adapter	3
11	028.0520-0/AT	Manguera hidráulica - 630mm - R	Manguera hidráulica - 630mm - R	630mm - hydraulic hose - R	1
12	003.0826-0/AT	Cotovelo macho 1/4" - tubo flexível 6,0mm	Codo 1/4" - tubo flexible 6,0mm	1/4" elbow - 6,0mm flexible pipe	
13	003.0169-8/AT	Bucha de redução 1/2" x 1/4"	Buje reducción 1/2" x 1/4"	1/2" x 1/4" reducing bush	1
14	**	Niple 1/2" x 120mm	Niple 1/2" x 120mm	1/2" x 120mm nipple	
15	003.0573-0/AT	Redução 1" x 3/4"	Reducción 1" x 3/4"	Reducing 1" x 3/4"	
16	003.0556-0/AT	Bucha de redução 2" x 1"	Buje reducción 2" x 1"	2" x 1" reducing bush	
17	023.0339-0/AT	Anel o'ring (kit 2 pçs)	Anillo o'ring (kit 2 pzs)	O'ring (kit 2 pcs)	
18	**	Reservatório de ar	Tanque de aire	Air tank	4
19	*	Arruela lisa DN= 11mm x De=38mm	Arandela plana DN= 11mm x De=38mm	DN= 11mm x De=38mm flat washer	
20	*	Arruela de pressão DN= 10mm	Arandela de presión DN= 10mm	DN= 10mm lock washer	
21	*	Parafuso cabeça sextavada M10 x 1,5 x 25mm	Tornillo cabeza hexagonal M10 x 1,5 x 25mm	M10 x 1,5 x 25mm hex head bolt	1
22	830.1193-0/AT	Coxim amortecedor (kit 4 pçs)	Amortiguador (kit 4 pzs)	Buffer (kit 4 pcs)	
23	*	Arruela lisa DN=3/8"	Arandela plana DN=3/8"	DN=3/8" flat washer	4
24	*	Porca sextavada 3/8"	Tuerca hexagonal 3/8"	3/8" hexagonal nut	
25	003.0514-0/AT	Bujão 2"	Tapón 2"	2" plug	1
26	023.0328-0/AT	Anel o'ring (kit 2 pçs)	Anillo o'ring (kit 2 pzs)	O'ring (kit 2 pcs)	
27	003.0841-U/AT	Bujão 1.1/2"	Tapón 1.1/2"	1.1/2" plug	
28	022.0077-0/AT	Válvula de segurança 1/2" - ASME	Válvula de seguridad 1/2" - ASME	1/2" safety valve - ASME	
29	**	Cruzeta 1/2"	Cruce 1/2"	1/2" cross	
30	007.0222-0/AT	Trocador de calor ar/óleo	Intercambiador de calor aire/aceite	Aftercooler	2
31	003.0874-0/AT	Niple adaptador TB-15 x 1/2" DKO	Niple adaptador TB-15 x 1/2" DKO	TB-15 x 1/2" DKO nipple adapter	
32	028.0754-0/AT	Manguera hidráulica DKO - 650mm	Manguera hidráulica DKO - 650mm	650mm - DKO hydraulic hose	3
33	028.0448-0/AT	Manguera hidráulica - 580mm - AD	Manguera hidráulica - 580mm - AD	580mm - hydraulic hose - AD	1
	028.0520-0/AT	Manguera hidráulica - 630mm - R	Manguera hidráulica - 630mm - R	630mm - hydraulic hose - R	
34	713.1027-0/AT	Suporte do ventilador (kit 4 pçs)	Apoio del ventilador (kit 4 pzs)	Fan's support (kit 4 pcs)	8
35	*	Arruela lisa DN= 5mm x De=10mm	Arandela plana DN= 5mm x De=10mm	DN= 5mm x De=10mm flat washer	
36	*	Arruela de pressão DN= 5mm	Arandela de presión DN= 5mm	DN= 5mm lock washer	1
37	*	Parafuso cabeça panela fenda/Philips M5 x 0,8 x 20mm (Cl. 4.8)	Tornillo cabeza olla fenda/Philips M5 x 0,8 x 20mm (Cl. 4.8)	M5 x 0,8 x 20mm (Cl. 4.8) slot/Philips pan-head bolt	
38	028.0383-0/AT	Ventilador D=300mm	Ventilador D=300mm	D=300mm fan	1
39	028.0520-0/AT	Manguera hidráulica - 630mm	Manguera hidráulica - 630mm	630mm - hydraulic hose	
40	**	Niple adaptador TB-15 x 3/4" DKO	Niple adaptador TB-15 x 3/4" DKO	TB-15 x 3/4" DKO nipple adapter	2
41	*	Arruela lisa DN= 8mm x De=17mm	Arandela plana DN= 8mm x De=17mm	DN= 8mm x De=17mm flat washer	
42	*	Arruela de pressão DN= 8mm	Arandela de presión DN= 8mm	DN= 8mm lock washer	1
43	*	Parafuso cabeça sextavada M8 x 1,25 x 15mm (Cl. 8.8)	Tornillo cabeza hexagonal M8 x 1,25 x 15mm (Cl. 8.8)	M8 x 1,25 x 15mm (Cl. 8.8) hex head bolt	
44	**	Cabeçote filtro de óleo 3/4"	Cabeza filtro de aceite 3/4"	3/4" oil filter head	1
45	007.0177-0/AT	Filtro de óleo	Filtro de aceite	Oil filter	

* Peça de mercado (não comercializada pela Schulz Compressores LTDA.).
Schulz Compressores LTDA.).

* Pieza de mercado (no comercializada por Schulz Compressores LTDA.).

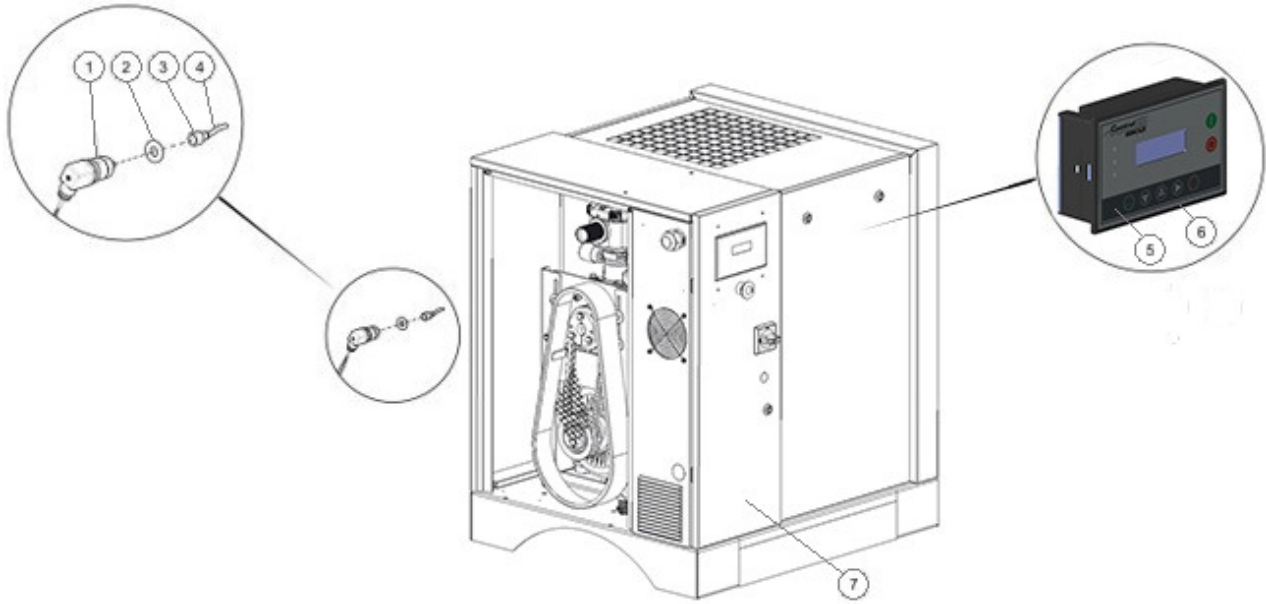
* Part available in the market (not sold by Schulz Compressores LTDA.).

** Item sob consulta.

** Item bajo consulta.

** Item upon request.

COMPONENTES DO COMPRESSOR DE AR - GRUPO PAINEL ELÉTRICO - SRP 4010/4015 AD-R
COMPONENTES DEL COMPRESOR DE AIRE - MONTAJE PANEL ELECTRICO - SRP 4010/4015 AD-R
AIR COMPRESSOR COMPONENTS - ASSEMBLED PANEL ELETRIC SRP 4010/4015 AD-R



ITEM	CÓDIGO COD.	DENOMINAÇÃO	DENOMINACIÓN	DENOMINATION	QTD. CTD. QTY.
1	012.0491-0/AT	Sensor de pressão	Sensor de presión	Pressure sensor	
2	*	Arruela lisa DN=13,5mm x De=30mm (1/2")	Arandela plana DN=13,5mm x De=30mm (1/2")	DN=13,5mm x De=30mm (1/2") flat washer	
3	003.0835-0/AT	União 1/4" fêmea - tubo flexível 1/4"	Unión 1/4" hembra- tubo flexible 1/4"	1/4" joint female - 1/4" flexible pipe	
4	028.0721-0/AT	Tubo flexível D=6,0mm (3,0 mt)	Tubo flexible D=6,0mm (3,0 mt)	D=6,0mm (3,0 mt) flexible pipe	
5	**	Película da interface	Película del interface	Keyboard film	
6	012.2175-0/AT	Interface eletrônica - Control III	Interface electrónica - Control III	Electronic interface - Control III	
7 ^(a)	**	Chave de Partida SRP 4010 208-230V	Llave de Aranque SRP 4010 208-230V	Starter SRP 4010 208-230V	1
	**	Chave de Partida SRP 4010 460V	Llave de Aranque SRP 4010 460V	Starter SRP 4010 460V	
	**	Chave de Partida SRP 4015 208-230V	Llave de Aranque SRP 4015 208-230V	Starter SRP 4015 208-230V	
	**	Chave de Partida SRP 4015 460V	Llave de Aranque SRP 4015 460V	Starter SRP 4015 460V	

* Peça de mercado (não comercializada pela Schulz Compressores LTDA.). * Pieza de mercado (no comercialisada por Schulz Compressores LTDA.). * Part available in the market (not sold by Schulz Compressores LTDA.).

** Item sob consulta. ** Item bajo consulta. ** Item upon request.

(a) Para componentes elétricos da chave, consultar lista de peça no diagrama elétrico. (a) Para los componentes eléctricos de la llave, consulte la lista de piezas en el diagrama eléctrico. (a) For electrical components, check the part list in the electrical diagram.

ATENÇÃO:

- A Schulz Compressores LTDA reserva-se ao direito de alterar seu produto sem aviso prévio.
- Desenhos, fotos e dimensional são informações orientativas.
- Utilize somente peças originais Schulz.
- Preserve o meio ambiente reciclando as peças usadas.
- As montagens dos compressores de ar sobre reservatórios fora do padrão de fábrica não estão cobertas pela garantia.

PRECAUCIÓN:

- Schulz Compressores LTDA se reserva el derecho de modificar sus productos sin previo aviso.
- Dibujos, fotos y dimensiones son información indicativa.
- Utilice únicamente piezas originales Schulz.
- Preservar el medio ambiente mediante el reciclaje de piezas usadas.
- Asambleas de compresores de aire en los tanques fuera de los valores de fábrica no están cubiertos por la garantía.

ATTENTION:

- Schulz Compressores LTDA reserves the rights to change its product without pre notice.
- Drawings, photos and dimensional are indicative information.
- Use only genuine Schulz spare parts.
- Preserve the environment by recycling used parts.
- Assemblies of air compressors on air receivers outside the factory default are not covered by the warranty.



SERVIÇOS E
ATENDIMENTO
AO CLIENTE



SCHULZ

ATENDIMENTO TÉCNICO BRASIL
0800 474141
de segunda a sexta-feira, das 8h às 18h

PEÇAS ORIGINAIS
Consulte a Rede de Assistência Técnica Autorizada



INFORMACIÓN TÉCNICA
TECHNICAL INFORMATION

export@schulz.com.br
+55 47 3451 6252

PIEZAS ORIGINALES
Consulte Distribuidor Autorizado

**ORIGINAL
REPLACEMENT PARTS**
Contact Authorized Distributor