

CATÁLOGO TÉCNICO
CATÁLOGO TÉCNICO
TECHINICAL CATALOGUE

SAC
SCHULZ

COMPRESOR ROTATIVO - SRP 4150E E 4150E FLEX

COMPRESOR DE TORNILLO - SRP 4150E Y 4150E FLEX

ROTARY SCREW COMPRESSOR - SRP 4150E AND 4150E FLEX

COMPRESSOR SRP 4150E E 4150E FLEX

COMPRESSOR SRP 4150E Y 4150E FLEX

COMPRESSOR SRP 4150E AND 4150E FLEX

Início de Fabricação: Janeiro | 2011. **Cód. do Produto** | Cod. del Producto | *Product Code* : **Consultar tabela de informações** | Consulte la tabla del informaciones | *Consult the table of informations*
 Inicio de Fabricación: Enero | 2011.
 Beginning of Production: January | 2011.

DADOS TÉCNICOS | DATOS TÉCNICOS | *TECHNICAL DATA*

MODELO MODEL	VAZÃO VOLUMÉTRICA CAUDAL EFECTIVO VOLUMETRIC FLOW (RPM - MIN MÁX)						RUÍDO NOISE dB (A)	MOTOR ELÉTRICO MOTOR ELÉCTRICO ELECTRIC MOTOR					SISTEMA DE PARTIDA ARANQUE START MODE	ÓLEO LUBRIFICANTE ACEITE LUBRIFICANTE OIL LUBRICANT	PESO WEIGHT (kg)	
	7,5 bar 109 psi		9,0 bar 131 psi		11 bar 160 psi			hp	kW	Pólos Poles	Hz	Tensão Tensión Voltage (V)				Volume (ℓ) Volumen (ℓ)
	pés ³ /min pies ³ /min cfm ³ /min	l/min	pés ³ /min pies ³ /min cfm ³ /min	l/min	pés ³ /min pies ³ /min cfm ³ /min	l/min										
SRP 4150E			705	19966	550	15570	81	150	110	2 - 4	60	220 380 440	Y/Δ	(*) 56 (SA61) (*) 65 (CF128)	AD ADS	**
SRP 4150E FLEX	710	20105	670	18972	-	4				50/60 60	480	Inversor de Frecuencia Frequency Inverter	(*) 56 (SA61)	AD ADS		

(*) Volume para reposição quando o sistema hidráulico esta totalmente drenado.

(*) La reposición de volumen cuando el sistema hidráulico se agote por completo.

(*) Volume replacement when the hydraulic system is fully drained.

**** Item sob consulta** Item bajo consulta Item upon request.



TABELA DE INFORMAÇÕES TABLA DE INFORMACIONES INFORMATIONS TABLE			
SRP 4150E - AD	220V	380V	440V
7,5 BAR	970.3056-0	970.3057-0	970.3058-0
9,0 BAR	970.3059-0	970.3060-0	970.3061-0
SRP 4150E SS - AD	220V	380V	440V
7,5 BAR	970.3062-0	970.3063-0	970.3064-0
9,0 BAR	970.3065-0	970.3066-0	970.3067-0
SRP 4150E - ADS		380V	
11,0 BAR		970.3093-0	
Unidade Compressora Unidad Compresora Air End	SA61		
	CF128		

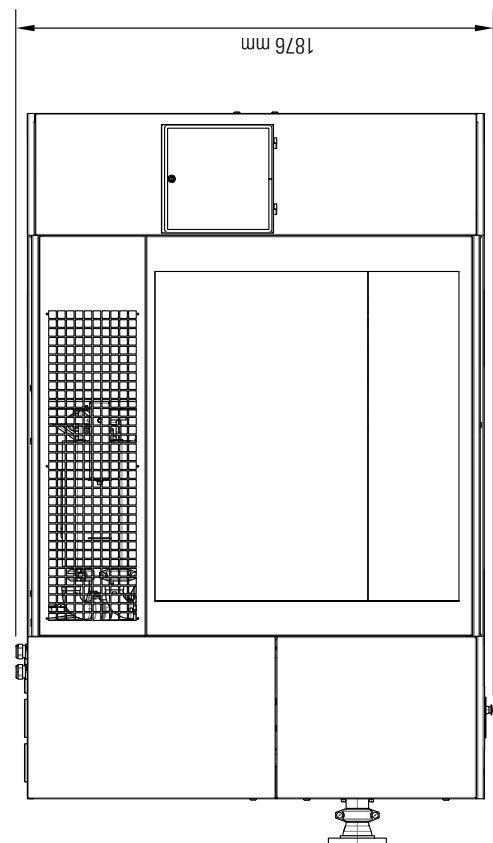
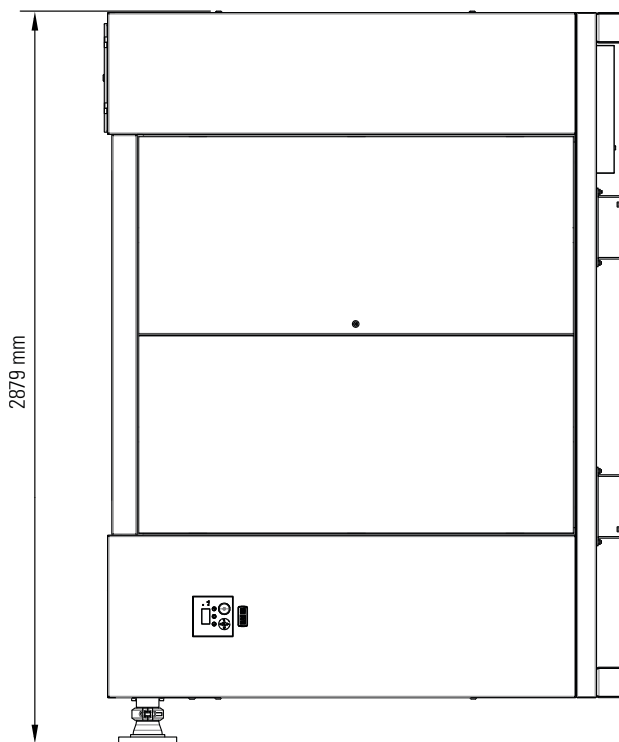
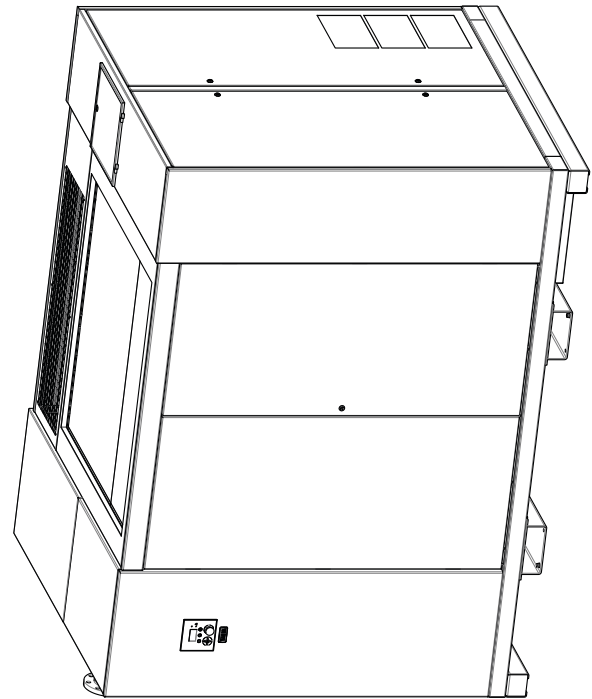
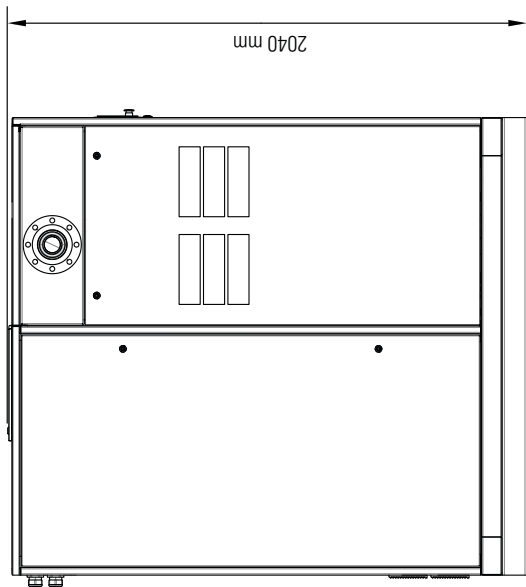
TABELA DE INFORMAÇÕES TABLA DE INFORMACIONES INFORMATIONS TABLE		
SRP 4150E FLEX - AD	380V	440V
7,5 - 11,0 BAR	970.2843-0	970.2844-0
SRP 4150E FLEX - ADS	380V	440V
7,5 - 11,0 BAR	970.2850-0	970.2851-0
Unidade Compressora Unidad Compresora Air End	SA61	



DIMENSÕES PARA INSTALAÇÃO DO COMPRESSOR

DIMENSIONES PARA INSTALACIÓN DEL COMPRESOR

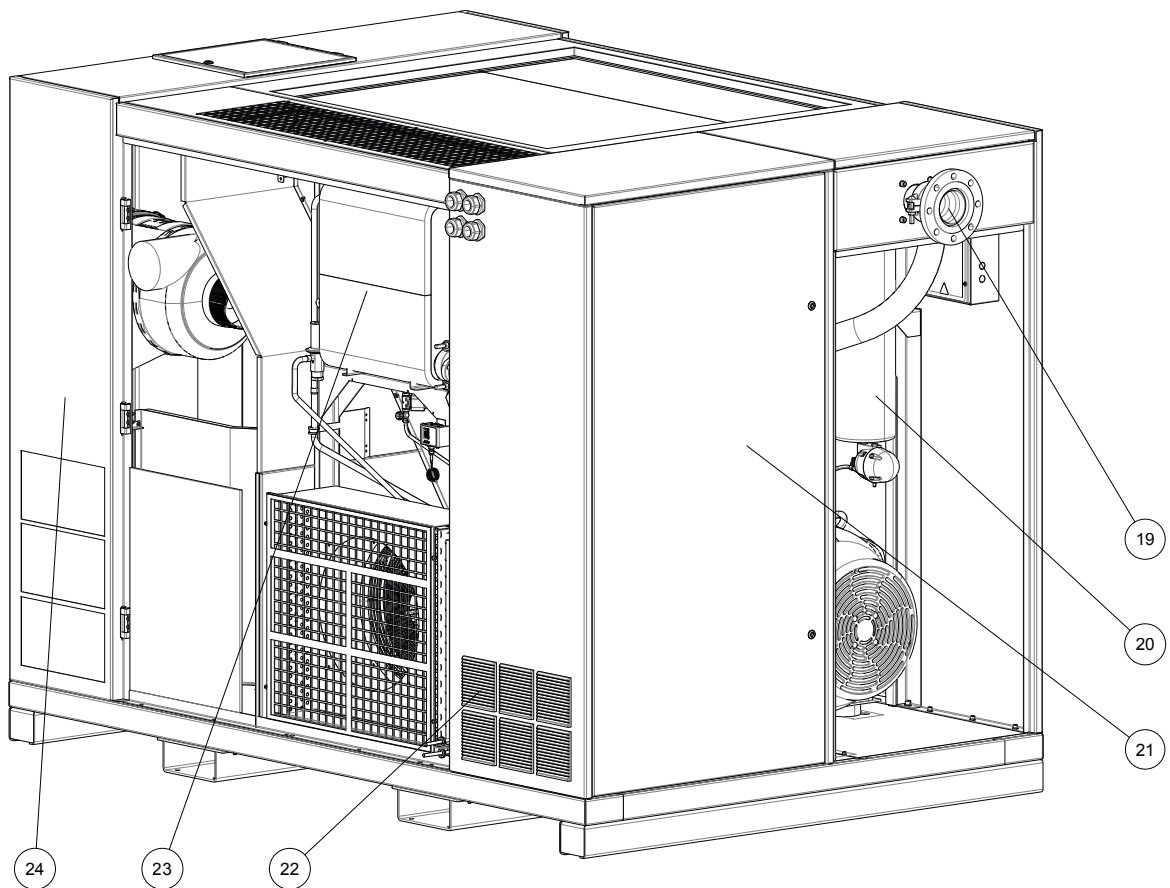
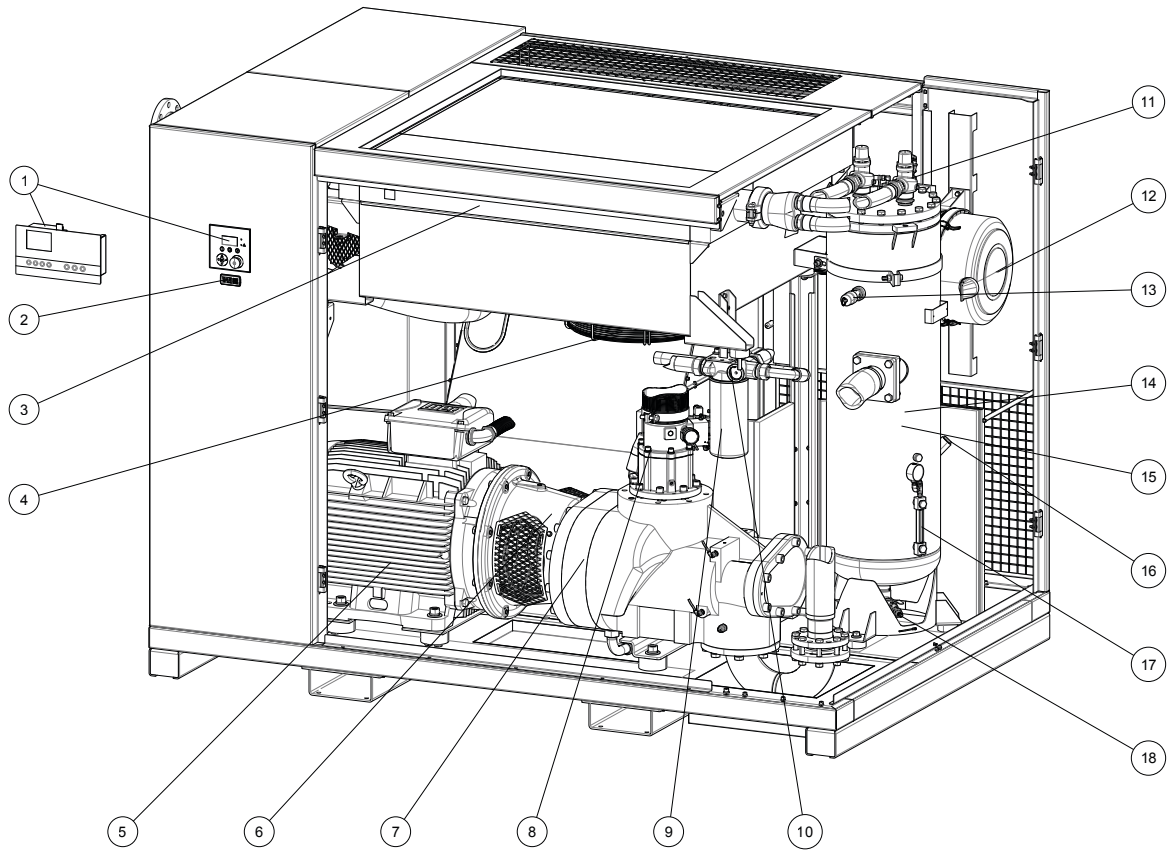
AIR COMPRESSOR DIMENSIONS FOR INSTALLATION



ÍNDICE DOS PRINCIPAIS COMPONENTES

INDICE DE LOS PRINCIPALES COMPONENTES

INDEX MAIN COMPONENTS



ÍNDICE DOS PRINCIPAIS COMPONENTES

INDICE DE LOS PRINCIPALES COMPONENTES

INDEX MAIN COMPONENTS

ITEM	DENOMINAÇÃO	DENOMINACIÓN	DENOMINATION	PÁG PÁG. PAG.
1	Interface eletrônica	Interfaz electrónica	Electronic interface	24
2	Interface do secador	Interfaz secador de aire	Air dryer interface	
3	Trocador de calor ar/óleo	Intercambiador de calor aire/aceite	Aftercooler	19 - 21
4	Ventilador do radiador	Ventilador del intercambiador	Aftercooler's fan	
5	Motor elétrico principal	Motor eléctrico principal	Main electric motor	7 - 10
6	Flange	Brida	Flange	
7	Unidade compressora	Unidad compresora	Air end	11 - 12
8	Válvula de admissão	Válvula admisión	Air inlet valve	7 - 8
9	Filtro de óleo	Filtro de aceite	Oil filter	
10	Válvula termostática	Válvula termostática	Thermostatic valve	19
11	Válvula de pressão mínima	Válvula de presión mínima	Minimum pressure check valve	13
12	Filtro de ar	Filtro de aire	Air filter	7
	Elemento filtro de ar	Elemento filtro aire	Air filter vehicular	
13	Válvula de segurança	Válvula de seguridad	Safety valve	13
14	Elemento separador ar/óleo	Elemento separador aire/aceite	Air/oil separator element	
15	Reservatório ar/óleo	Tanque aire/aceite	Air/oil tank	
16	Bujão abastecimento de óleo	Tapón abastecimiento de aceite	Oil replacement plug	
17	Visor nível de óleo	Visor nível de aceite	Oil level sight gauge	
18	Registro drenagem do óleo	Llave drenaje de aceite	Oil drain valve	
19	Flange de descarga	Brida de descarga	Discharge flange	7 - 8
20	Filtro coalescente	Filtro coalescente	Coalescing filter	19
21	Chave de partida c/ conversor de frequência	Llave de arranque c/ convertidor de frecuencia	Starter with variable frequency drive	25 - 34
	Chave de partida	Llave de arranque	Starter	
	Ventilador	Ventilador	Fan	
22	Grelha de ventilação	Parrilla del ventilación	Ventilation rack	6
23	Secador de ar	Secador de aire	Air dryer	22
24	Cabine	Cabina	Cabin	6

Conexões para tubo com porca de aperto: Motandas a partir de Junho/2015.

Conexiones para tubo con tuerca de sujeción: Motandas desde junio/2015.

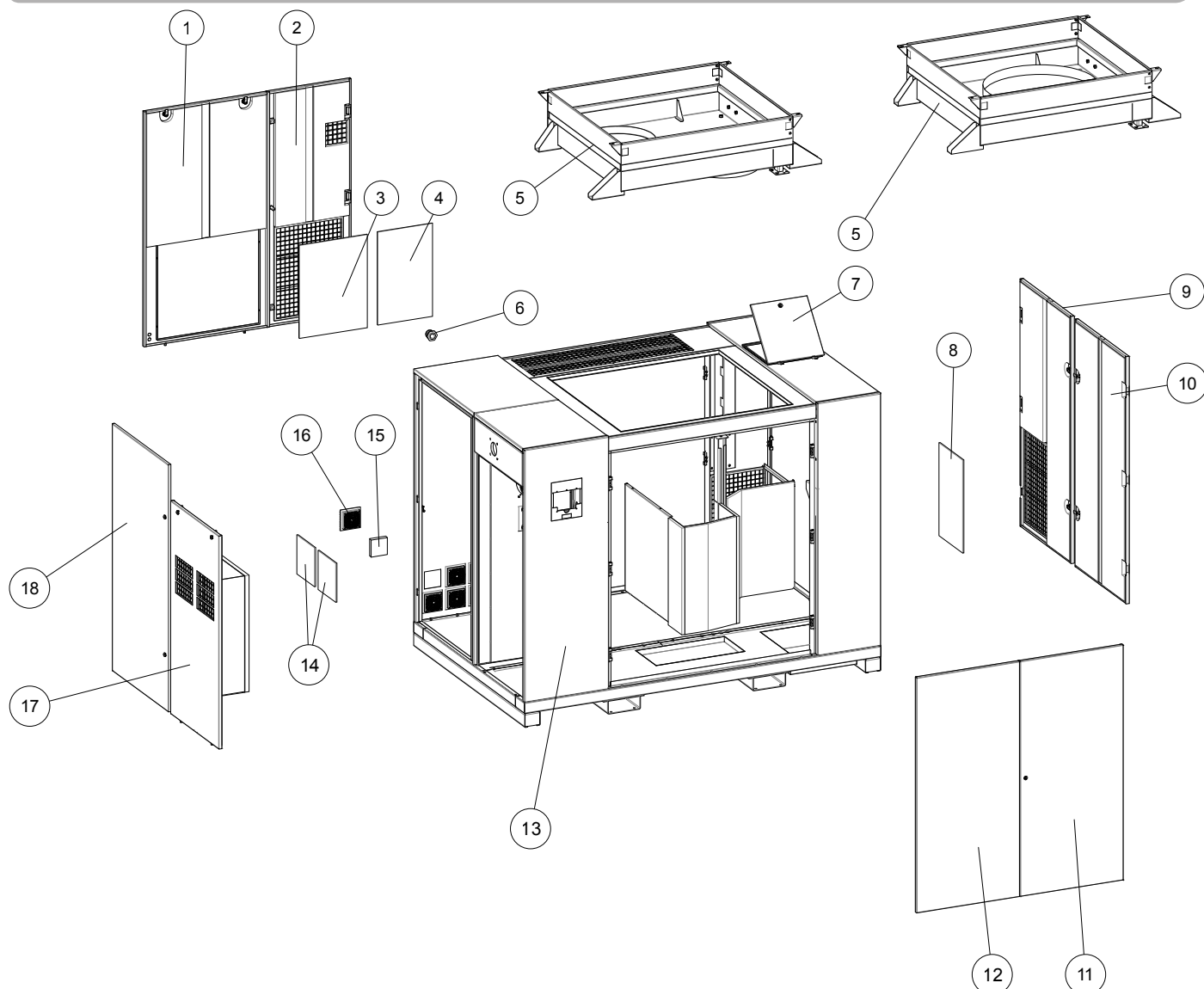
Connections for tube with clamping nut: Motandas from June/2015.

ITEM	CÓDIGO COD	DENOMINAÇÃO	DENOMINACIÓN	DENOMINATION	QTD. CTD. QTY.
	021.0144-0	Tubo flexível D=6,35mm (3,8 mt)	Tubo flexible D=6,35mm (3,8 mt)	D=6,35mm (3,8 mt) flexible pipe	-
	028.0721-0/AT	Tubo flexível D=6,0mm (3,0 mt)	Tubo flexible D=6,0mm (3,0 mt)	D=6,0mm (3,0 mt) flexible pipe	
	813.1308-0/AT	Conexões / tubo nylon (kit) - D=6,0mm	Conexiones / tubo nylon (kit) - D=6,0mm	D=6,0mm - Connections / nylon tube	1
	003.0825-0/AT	Cotovelo macho 1/8" - tubo flexível 6,0mm	Codo 1/8" - tubo flexible 6,0mm	1/8" elbow - 6,0mm flexible pipe	-
	003.0826-0/AT	Cotovelo macho 1/4" - tubo flexível 6,0mm	Codo 1/4" - tubo flexible 6,0mm	1/4" elbow - 6,0mm flexible pipe	
	003.0827-0/AT	Cotovelo macho 1/4" - tubo flexível 10,0mm	Codo 1/4" - tubo flexible 10,0mm	1/4" elbow - 10,0mm flexible pipe	
	003.0829-0/AT	União macho 1/8" - tubo flexível 6,0mm	Unión 1/8" - tubo flexible 6,0mm	1/8" joint - 6,0mm flexible pipe	
	003.0830-0/AT	União macho 1/4" - tubo flexível 6,0mm	Unión 1/4" - tubo flexible 6,0mm	1/4" joint - 6,0mm flexible pipe	
	003.0831-0/AT	Tê macho 1/8" - tubo flexível 6,0mm	Tee 1/8" - tubo flexible 6,0mm	1/8" tee - 6,0mm flexible pipe	
	003.0832-0/AT	Tê macho 1/4" - tubo flexível 6,0mm	Tee 1/4" - tubo flexible 6,0mm	1/4" tee - 6,0mm flexible pipe	
	003.0833-0/AT	Luva NPT 1/8"	Cupla NPT 1/8"	1/8" NPT sockets	
	003.0835-0/AT	Luva G 1/4"	Cupla G 1/4"	1/4" G sockets	

COMPONENTES DO COMPRESSOR DE AR - CABINE

COMPONENTES DEL COMPRESOR DE AIRE - CABINA

AIR COMPRESSOR COMPONENTS - CABIN



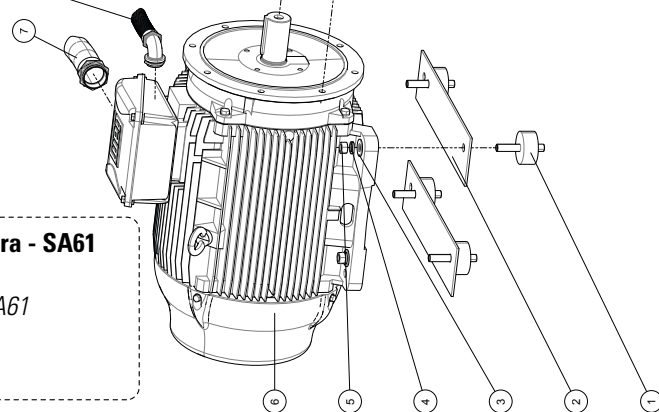
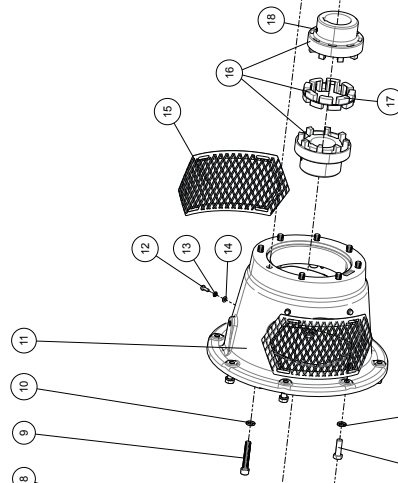
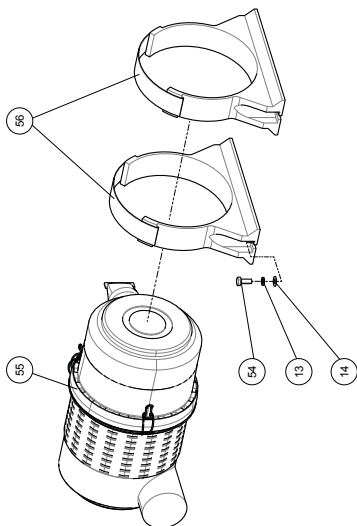
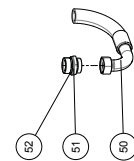
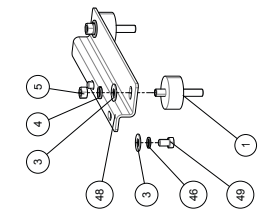
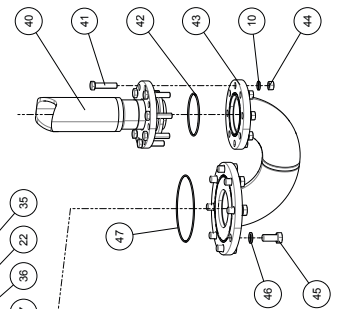
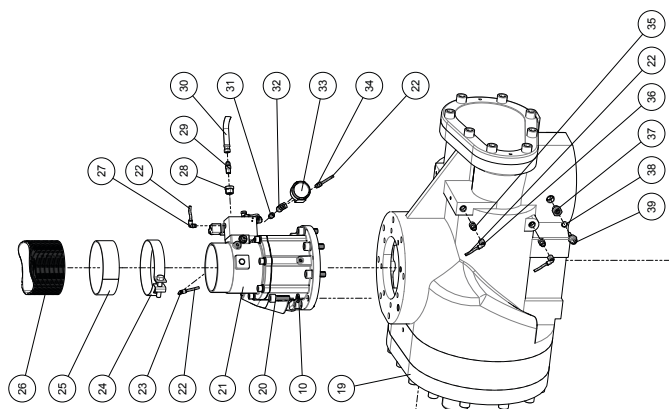
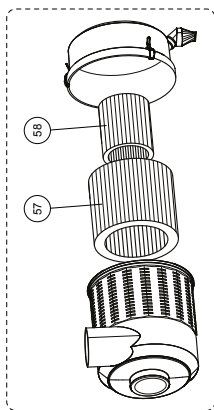
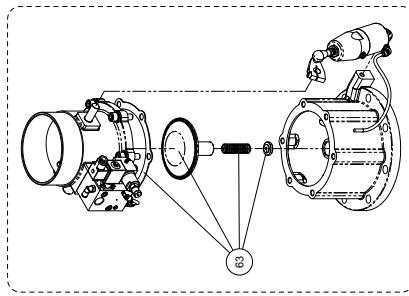
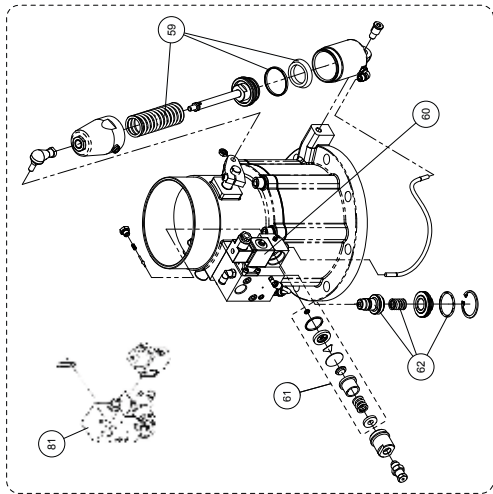
ITEM	CÓDIGO COD	DENOMINAÇÃO	DENOMINACIÓN	DENOMINATION	QTD. CTD. QTY.
1	**	Tampa traseira esquerda	Tapa trasera izquierda	Left back cover	1
2	**	Tampa traseira direita	Tapa trasera derecha	Right back cover	
3	007.0469-0/AT	Filtral tampa traseira direita	Filtral tampa traseira direita	Filtral tampa traseira direita	1
4	007.0468-0/AT	Filtral painel direito	Filtral painel direito	Filtral painel direito	
5	**	Caixa de ventilação com 2 ventiladores de 500mm	Caja del ventilador con 2 ventiladores de 500mm	Box's fan with 2 fans 500mm	4
	**	Caixa de ventilação com 1 ventilador de 800mm	Caja del ventilador con 1 ventilador 800mm	Box's fan with 1 fan 800mm	
6		Prensa cabo PG 36	Conector prensa cable PG 36	PG 36 strain relief	4
7		Escotilha	Escotilha	Hatch	1
8	007.0467-0/AT	Filtral tampa lateral direita	Filtral tapa lateral derecha	Filtral tapa lateral derecha	
9	**	Tampa lateral direita - filtro de ar	Tampa lateral direita - filtro de ar	Tampa lateral direita - filtro de ar	
10	**	Tampa lateral direita - unidade compressora	Tampa lateral direita - unidade compressora	Tampa lateral direita - unidade compressora	
11	**	Tampa frontal direita	Tampa frontal direita	Tampa frontal direita	
12	**	Tampa frontal esquerda	Tampa frontal esquerda	Tampa frontal esquerda	
13	009.0246-0/AT	Cabine	Cabine	Cabine	6
14	007.0466-0/AT	Filtral do motor (kit)	Filtral del motor (kit)	Motor filtration spume (kit)	
15	007.0176-0/AT	Filtral grelha de ventilação (kit 10 pçs)	Filtral parrilla del ventilación (kit 10 pzs)	Rack ventilation filtration spume (kit 10 pcs)	1
16	028.0289-0/AT	Grelha de ventilação	Parrilla del ventilación	Rack ventilation	
17	**	Tampa lateral esquerda - motor	Tapa lateral izquierda - motor	Left side cover - motor	1
18	**	Tampa lateral esquerda - chave de partida	Tapa lateral izquierda - llave de partida	Left side cover - starter	

** Item sob consulta Item bajo consulta Item upon request.

COMPONENTES DO COMPRESSOR DE AR - MOTOR E UNIDADE - SA61

COMPONENTES DEL COMPRESOR DE AIRE - MOTOR Y UNIDAD - SA61

AIR COMPRESSOR COMPONENTS - ELECTRIC MOTOR AND AIR END - SA61



Montagem com Unidade Compressora - SA61

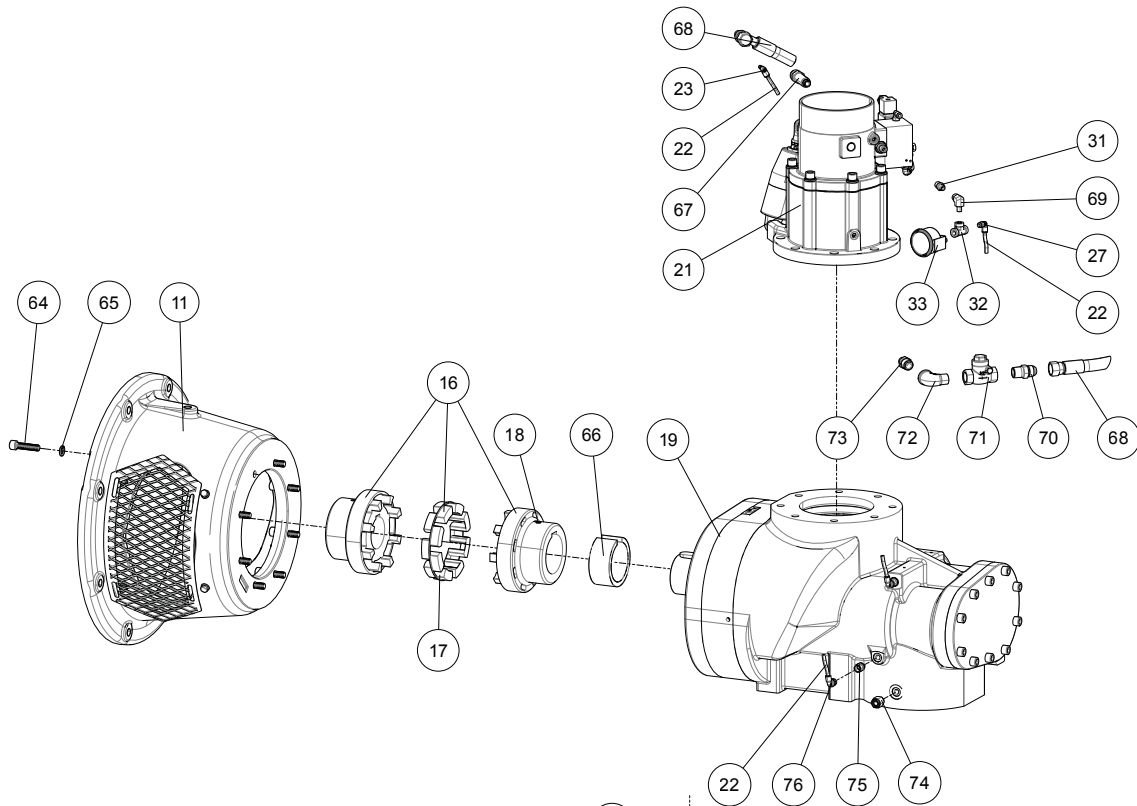
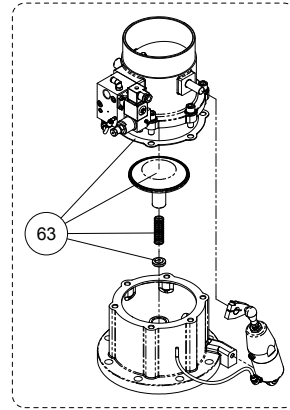
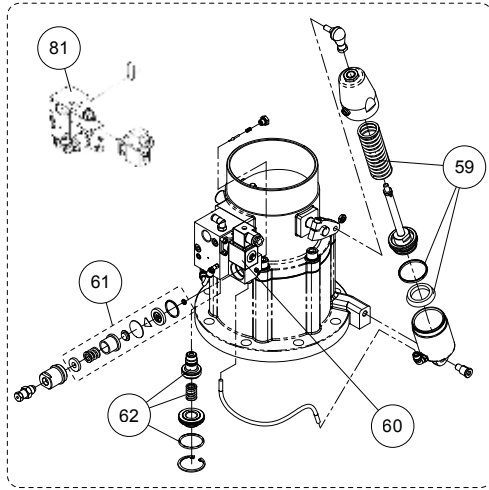
Montaje con Unidad Compresora - SA61

Assembly w/ Air End - SA61

COMPONENTES DO COMPRESSOR DE AR - MOTOR E UNIDADE - CF128

COMPONENTES DEL COMPRESOR DE AIRE - MOTOR Y UNIDAD - CF128

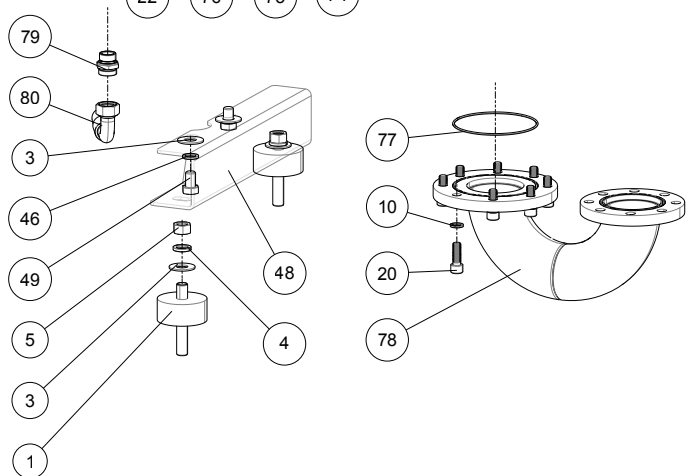
AIR COMPRESSOR COMPONENTS - ELECTRIC MOTOR AND AIR END - CF128



Montagem com Unidade Compressora - CF128
(demais ítems da montagem, conforme vista SA61)

Montaje con Unidad Compresora - CF128
(demás ítems de la montaje, conforme despiece SA61)

Assembly w/ Air End - CF128
(too items for assembly are in the exploded view SA61)



COMPONENTES DO COMPRESSOR DE AR - MOTOR E UNIDADE

COMPONENTES DEL COMPRESOR DE AIRE - MOTOR Y UNIDAD

AIR COMPRESSOR COMPONENTS - ELECTRIC MOTOR AND AIR END

ITEM	CÓDIGO COD	DENOMINAÇÃO	DENOMINACIÓN	DENOMINATION	QTD. CTD. QTY.
1	028.0285-0/AT	Coxim amortecedor	Amortiguador	Buffer	6
2	**	Calço motor	Apoyo motor	Motor support	2
3	*	Arruela lisa DN=23,0mm x De=52,0mm (7/8")	Arandela plana DN=23,0mm x De=52,0mm (7/8")	DN=23,0mm x De=52,0mm (7/8") flat washer	8
4		Arruela de pressão DN=7/8"	Arandela de presión DN=7/8"	DN=7/8" lock washer	6
5		Porca sextavada M22 x 2,5mm	Tuerca hexagonal M22 x 2,5mm	M22 x 2,5mm hexagon nut	
6	015.0967-0/AT	Motor - 220/380V - 150CV - Unidade SA61	Motor - 220/380V - 150CV - Unidad SA61	220/380V - 150CV motor - SA61 air end	1
	015.0864-0/AT	Motor - 380/660V - 150CV - Unidade SA61	Motor - 380/660V - 150CV - Unidad SA61	380/660V - 150CV motor - SA61 air end	
	015.0866-0/AT	Motor - 440/760V - 150CV - Unidade SA61	Motor - 440/760V - 150CV - Unidad SA61	440/760V - 150CV motor - SA61 air end	
	**	Motor - 380/660V - 150CV - Unidade CF128	Motor - 380/660V - 150CV - Unidad CF128	380/660V - 150CV motor - CF128 air end	
7	**	Eletroduto 2.1/2" - 1045mm	Conducto 2.1/2" - 1045mm	2.1/2" - 1045mm conduit panel	1
8		Eletroduto 1.1/2" - 1300mm	Conducto 1.1/2" - 1300mm	1.1/2" - 1300mm conduit panel	
9	*	Parafuso Allen sextavado interno M16 x 2,0 x 90mm (Cl. 12.9)	Tornillo Allen M16 x 2,0 x 90mm (Cl. 12.9)	M16 x 2,0 x 90mm (Cl. 12.9) socket cap bolt	8
10		Arruela de pressão DN=16mm	Arandela de presión DN=16mm	DN=16mm lock washer	32
11	**	Flange - CF128	Brida - CF128	Flange - CF128	1
		Flange - SA61	Brida - SA61	Flange - SA61	
12	*	Parafuso cabeça sextavada M8 x 1,25 x 20mm (Cl. 8.8)	Tornillo cabeza hexagonal M8 x 1,25 x 20mm (Cl. 8.8)	M8 x 1,25 x 20mm (Cl. 8.8) hex head bolt	8
13		Arruela de pressão DN= 8mm	Arandela de presión DN= 8mm	DN= 8mm lock washer	12
14		Arruela lisa DN= 8mm x De=17mm	Arandela plana DN= 8mm x De=17mm	DN= 8mm x De=17mm flat washer	
15	**	Tela proteção	Reja del protección	Protection grid	2
16	813.1018-0/AT	Acoplamento elástico - KTR - SA61	Acoplamiento elástico - KTR - SA61	Elastic coupling - KTR - SA61	1
	813.1017-0/AT	Acoplamento elástico - KTR - CF128	Acoplamiento elástico - KTR - CF128	Elastic coupling - KTR - CF128	
17	028.0609-0/AT	Elastômero - KTR (AR 75) - SA61 / CF128	Elastómero - KTR (AR 75) - SA61 / CF128	Elastomer - KTR (AR 75) - SA61 / CF128	
	028.0432-0/AT	Elastômero - Vulkan (E-168)	Elastómero - Vulkan (E-168)	Elastomer - Vulkan (E-168)	
18	*	Parafuso sem cabeça M10 x 1,5 x 16mm - KTR	Prisionero hex. embutido M10 x 1,5 x 16mm - KTR	M10 x 1,5 x 16mm Allen cup point - KTR	2
		Parafuso sem cabeça 3/8" x 5/8" - Vulkan	Prisionero hex. embutido 3/8" x 5/8" - Vulkan	3/8" x 5/8" Allen cup point - Vulkan	
19	039.0040-0/AT	Unidade compressora - SA61	Unidad compresora - SA61	SA61 air end	1
	039.0042-0/AT	Unidade compressora - CF128	Unidad compresora - CF128	CF128 air end	
20	*	Parafuso Allen sextavado interno M16 x 2,0 x 45mm (Cl. 12.9)	Tornillo Allen M16 x 2,0 x 45mm (Cl. 12.9)	M16 x 2,0 x 45mm (Cl. 12.9) socket cap bolt	8
21	813.0693-0/AT	Válvula de admissão - 230V	Válvula de admisión - 230V	230V intake valve	1
	**	Válvula de admissão - 24V	Válvula de admisión - 24V	24V intake valve	
22	Ver / See PÁG. 5	Tubo flexível D=6,35mm (3,8 mt)	Tubo flexible D=6,35mm (3,8 mt)	D=6,35mm (3,8 mt) flexible pipe	1
23	022.0259-0/AT	Regulador de vazão M5 - tubo flexível 1/4"	Regulador de flujo M5 - tubo flexível 1/4"	M5 flow regulator - 1/4" flexible pipe	1
24	**	Abraçadeira regulável	Abrazadera	Clamp	2
25	028.0491-0/AT	Bucha de aperto	Buje de apretón	Pressure bushing	1
26	021.0245-0	Mangueira PVC D=6" (2,0 mt) (kit)	Manguera PVC D=6" (2,0 mt) (kit)	D=6" PVC hose (2,0 mt) (kit)	1
27	Ver / See PÁG. 5	Cotovelo 1/8" - tubo flexível 1/4"	Codo 1/8" - tubo flexible 1/4"	1/8" elbow - 1/4" flexible pipe	1
28	003.0169-8/AT	Bucha de redução 1/2" x 1/4"	Buje reducción 1/2" x 1/4"	1/2" x 1/4" reducing bush	
29	003.0551-0/AT	Niple adaptador 1/4" x 1/2"	Niple adaptador 1/4" x 1/2"	1/4" x 1/2" nipple adapter	
30	028.0460-0/AT	Mangueira 3/8" - 1300mm	Manguera 3/8" - 1300mm	3/8" - 1300mm hose	
31	830.1675-0	Niple de redução 1/4" x 1/8"	Niple reducción 1/4" x 1/8"	1/4" x 1/8" reducing nipple	
32	**	Tê 1/8"	Tee 1/8"	1/8" Tee	
33	011.0101-3/AT	Vacuômetro	Vacuómetro	Vacuum gauge	
34	Ver / See PÁG. 5	Uniao 1/8" - tubo flexível 1/4"	Unión 1/8" - tubo flexible 1/4"	1/8" joint - 1/4" flexible pipe	2
35	003.0223-6/AT	Niple de redução 3/8" x 1/4"	Niple reducción 3/8" x 1/4"	3/8" x 1/4" reducing nipple	
36	Ver / See PÁG. 5	Cotovelo 1/4" - tubo flexível 1/4"	Codo 1/4" - tubo flexible 1/4"	1/4" elbow - 1/4" flexible pipe	
37	003.0488-0/AT	Bucha de redução 1/2" x M10	Buje reducción 1/2" x M10	1/2" x M10 reducing bush	
38	023.0329-0/AT	Anel o'ring	Anillo o'ring	O'ring	1
39	012.0492-0/AT	Sensor de temperatura	Sensor de temperatura	Temperature sensor	

* Peça de mercado (não comercializada pela Schulz S.A.) Pieza de mercado (no comercializada por Schulz S.A.) Part available in the market (not sold by Schulz S.A.)

** Item sob consulta Item bajo consulta Item upon request.

COMPONENTES DO COMPRESSOR DE AR - MOTOR E UNIDADE

COMPONENTES DEL COMPRESOR DE AIRE - MOTOR Y UNIDAD

AIR COMPRESSOR COMPONENTS - ELECTRIC MOTOR AND AIR END

ITEM	CÓDIGO COD	DENOMINAÇÃO	DENOMINACIÓN	DENOMINATION	QTD. CTD. QTY.
40	037.0031-0/AT	Tubo flexível D=3" (1220mm)	Tubo flexible D=3" (1220mm)	D=3" flexible pipe (1220mm)	1
41	*	Parafuso cabeça sextavada M16 x 2,0 x 70mm (Cl. 8.8)	Tornillo cabeza hexagonal M16 x 2,0 x 70mm (Cl. 8.8)	M16 x 2,0 x 70mm (Cl. 8.8) hex head bolt	8
42	89562749/AT	Anel o'ring (kit 2 pçs)	Anillo o'ring (kit 2 pzs)	O'ring (kit 2 pcs)	1
43	813.0826-0/AT	Flange de descarga - SA61	Brida de descarga - SA61	Discharge flange - SA61	
44	*	Porca sextavada M16 x 2,0mm	Tuerca hexagonal M16 x 2,0mm	M16 x 2,0mm hexagon nut	8
45		Parafuso cabeça sextavada M20 x 2,5 x 45mm (Cl. 8.8)	Tornillo cabeza hexagonal M20 x 2,5 x 45mm (Cl. 8.8)	M20 x 2,5 x 45mm (Cl. 8.8) hex head bolt	
46		Arruela de pressão DN=20mm	Arandela de presión DN=20mm	DN=20mm lock washer	10
47	023.0253-0/AT	Anel o'ring	Anillo o'ring	O'ring	1
48	**	Calço unidade compressora - SA61	Apoyo unidad compresora - SA61	Air end support - SA61	
		Calço unidade compressora - CF128	Apoyo unidad compresora - CF128	Air end support - CF128	
49	*	Parafuso cabeça sextavada M20 x 2,5 x 30mm (Cl. 8.8)	Tornillo cabeza hexagonal M20 x 2,5 x 30mm (Cl. 8.8)	M20 x 2,5 x 30mm (Cl. 8.8) hex head bolt	2
50	028.0601-0/AT	Mangueira hidráulica - 1700mm	Manguera hidráulica - 1700mm	1700mm - hydraulic hose	1
51	**	União 1.1/2" - tubo 35mm (M45)	Unión 1.1/2" - tubo 35mm (M45)	1.1/2" joint - 35mm (M45) pipe	
52	023.0328-0/AT	Anel o'ring (Kit 2 pçs)	Anillo o'ring (Kit 2 pzs)	O'ring (Kit 2 pcs)	
53	*	Parafuso cabeça sextavada M16 x 2,0 x 50mm (Cl. 10.9)	Tornillo cabeza hexagonal M16 x 2,0 x 50mm (Cl. 10.9)	M16 x 2,0 x 50mm (Cl. 10.9) hex head bolt	8
54		Parafuso cabeça sextavada M8 x 1,25 x 35mm (Cl. 8.8)	Tornillo cabeza hexagonal M8 x 1,25 x 35mm (Cl. 8.8)	M8 x 1,25 x 35mm (Cl. 8.8) hex head bolt	4
55	007.0363-0/AT	Filtro duplo veicular	Filtro doble vehicular	Double vehicular filter	1
56	**	Suporte filtro de ar veicular	Apoyo filtro aire veicular	Air filter vehicular support	2
57	007.0364-0/AT	Elemento filtro ar - primário	Elemento filtro aire - primario	Filter element air - primary	
58	007.0365-0/AT	Elemento filtro ar - secundário	Elemento filtro aire - secundario	Filter element air - secondary	
59	021.1045-0/AT	Reparo pistão de acionamento da borboleta (kit)	Repuesto cilindro del comando (kit)	Repair command cylinder (kit)	1
60	012.2036-0/AT	Válvula solenóide - 24V - 50/60Hz	Válvula solenóide - 24V - 50/60Hz	Solenoid valve - 24V - 50/60Hz	
	012.1496-0/AT	Válvula solenóide - 110V - 50/60Hz	Válvula solenóide - 110V - 50/60Hz	Solenoid valve - 110V - 50/60Hz	
	012.1396-0/AT	Válvula solenóide - 220V - 50/60Hz	Válvula solenóide - 220V - 50/60Hz	Solenoid valve - 220V - 50/60Hz	
61	021.1047-0/AT	Reparo válvula piloto (kit)	Repuesto válvula piloto (kit)	Repair negative proportional valve (kit)	
62	021.1046-0/AT	Reparo válvula de alívio (kit)	Repuesto válvula de alivio (kit)	Repair control unit block (kit)	
63	021.1051-0	Reparo retenção da válvula (kit)	Repuesto retención de la válvula (kit)	Repair retaining valve (kit)	
64	*	Parafuso Allen sextavado interno M12 x 1,75 x 50mm (Cl. 12.9)	Tornillo Allen M12 x 1,75 x 50mm (Cl. 12.9)	M12 x 1,75 x 50mm (Cl. 12.9) socket cap bolt	8
65		Arruela de pressão DN= 12mm	Arandela de presión DN= 12mm	DN= 12mm lock washer	
66	**	Espaçador acoplamento / unidade compressora	Espaciador acoplamiento / unidad compresora	Coupling / air end spacer	1
67		Niple adaptador M14 x 7/8"	Niple adaptador M14 x 7/8"	M14 x 7/8" nipple adapter	
68	028.0520-0/AT	Mangueira hidráulica - 630mm	Manguera hidráulica - 630mm	630mm - hydraulic hose	2
69	003.0544-0/AT	Cotovelo macho/fêmea 1/8"	Codo macho/hembra 1/8"	1/8" male/female elbow	1
70	003.0489-0/AT	Niple adaptador 1/2" x 7/8"	Niple adaptador 1/2" x 7/8"	1/2" x 7/8" nipple adapter	
71	022.0242-0/AT	Válvula de retenção 1/2"	Válvula de retención 1/2"	1/2" check valve	
72	003.0150-7/AT	Cotovelo macho/fêmea 1/2"	Codo macho/hembra 1/2"	1/2" male/female elbow	
73	**	Niple de redução 1/2" x 3/8"	Niple reducción 1/2" x 3/8"	1/2" x 3/8" reducing nipple	2
74		Bucha de redução sensor de temperatura	Buje reducción sensor de temperatura	Sensor temperature reducing bush	
75		União M12 x 1/4"	Unión M12 x 1/4"	M12 x 1/4" joint	
76	Ver / See PÁG. 5	Cotovelo 1/4" macho - tubo fl ex 1/4"	Codo 1/4" tubo macho - fl exible 1/4"	Elbow 1/4" male - fl exible pipe 1/4"	
77	*	Anel o'ring (2-260) - viton	Anillo o'ring (2-260) - viton	Viton - O'ring (2-260)	1
78	**	Flange de descarga - CF128	Brida de descarga - CF128	Discharge flange - CF128	
79		União M33 - tubo 28mm (M36)	Unión M33 - tubo 28mm (M36)	M33 joint - 28mm (M36) pipe	
80		Mangueira hidráulica - 1300mm	Manguera hidráulica - 1300mm	1300mm - hydraulic hose	
81	021.1100-0/AT	Bloco de comando	Bloque de comandos	Command block	

* Peça de mercado (não comercializada pela Schulz S.A.) Pieza de mercado (no comercializada por Schulz S.A.) Part available in the market (not sold by Schulz S.A.)

** Item sob consulta Item bajo consulta Item upon request.

COMPONENTES DO COMPRESSOR DE AR - UNIDADE COMPRESSORA - SA61

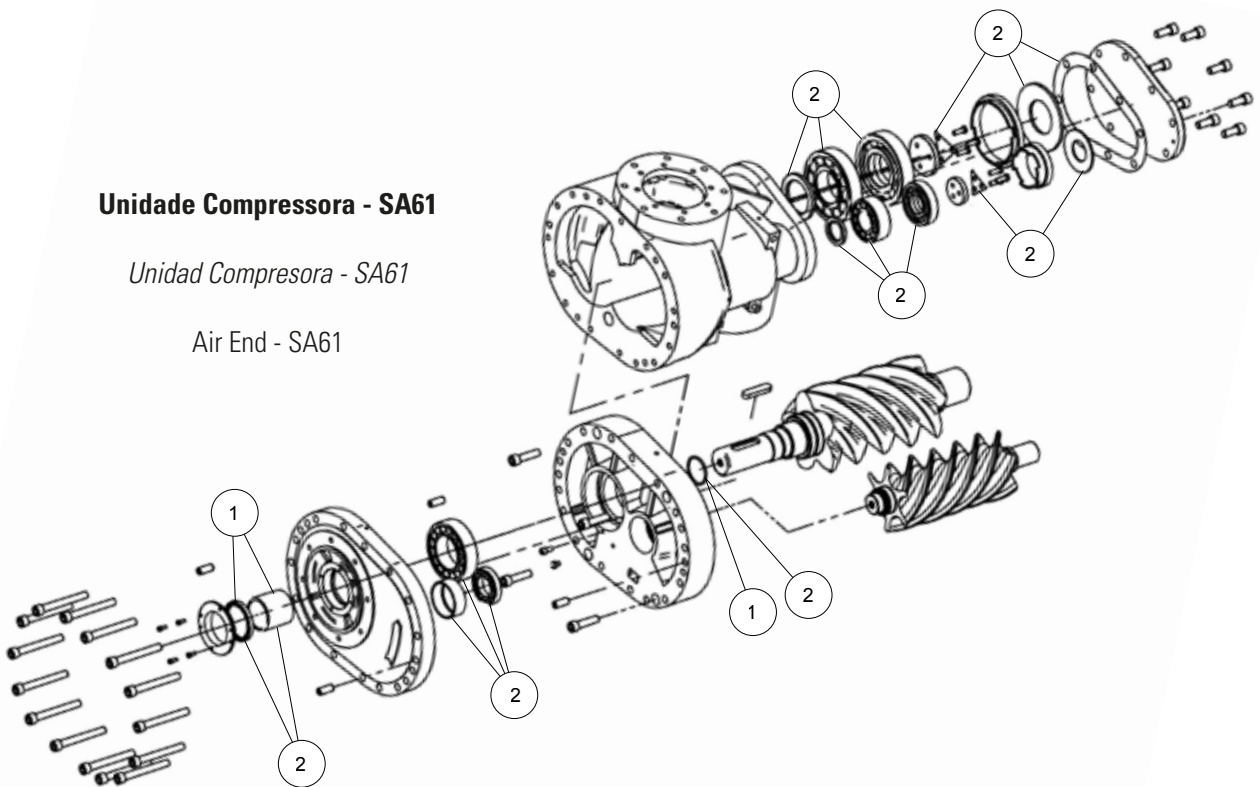
COMPONENTES DEL COMPRESOR DE AIRE - UNIDAD COMPRESORA - SA61

AIR COMPRESSOR COMPONENTS - AIR END - SA61

Unidade Compressora - SA61

Unidad Compresora - SA61

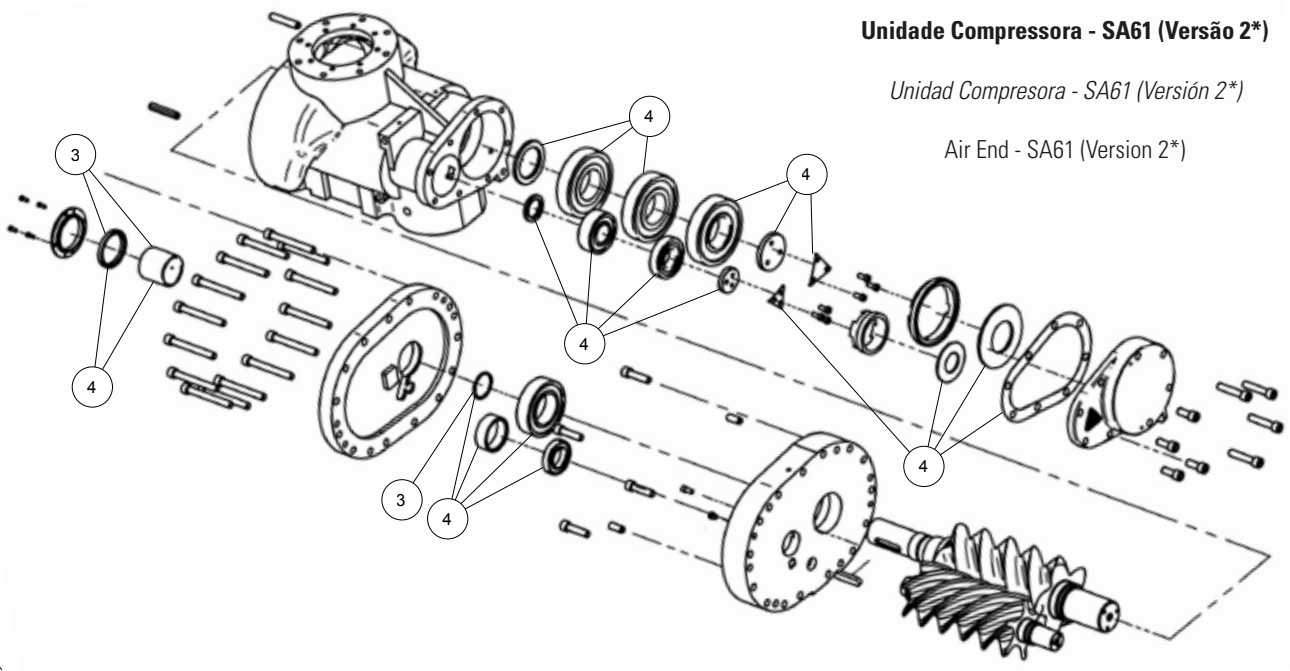
Air End - SA61



Unidade Compressora - SA61 (Versão 2*)

Unidad Compresora - SA61 (Versión 2*)

Air End - SA61 (Version 2*)



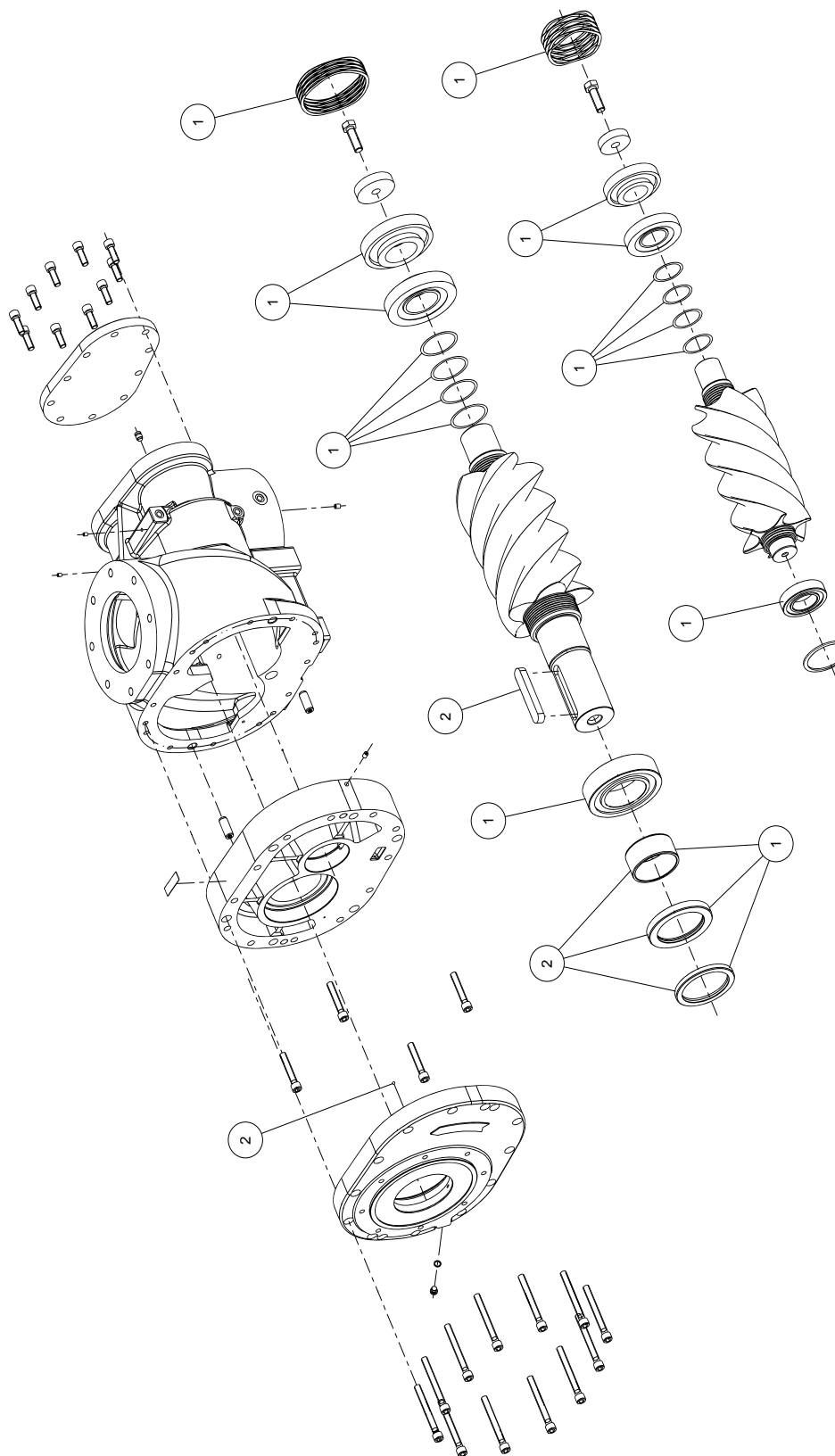
ITEM	CÓDIGO COD	DENOMINAÇÃO	DENOMINACIÓN	DENOMINATION	QTD. CTD. QTY.
1	021.1019-0	Reparo selo do eixo (kit)	Repuesto reten eje (kit)	Sealing driving shaft repair (kit)	1
2	021.1020-0	Reparo rolamento (kit)	Repuesto rodamiento (kit)	Bearing repair (kit)	
3	021.1056-0	Reparo selo do eixo (kit) - Versão 2*	Repuesto reten eje (kit) - Versión 2*	Sealing driving shaft repair (kit) - Version 2*	
4	021.1055-0	Reparo rolamento e selo (kit) - Versão 2*	Repuesto rodamiento y reten (kit) - Versión 2*	Bearing and sealing repair (kit) - Version 2*	

* Unidade compressora com data de fabricação a partir de Março/2011 Unidad compresora con fecha de fabricación a partir de Marzo/2011 Air end with production date from March/2011.

COMPONENTES DO COMPRESSOR DE AR - UNIDADE COMPRESSORA - CF128

COMPONENTES DEL COMPRESOR DE AIRE - UNIDAD COMPRESORA - CF128

AIR COMPRESSOR COMPONENTS - AIR END - CF128

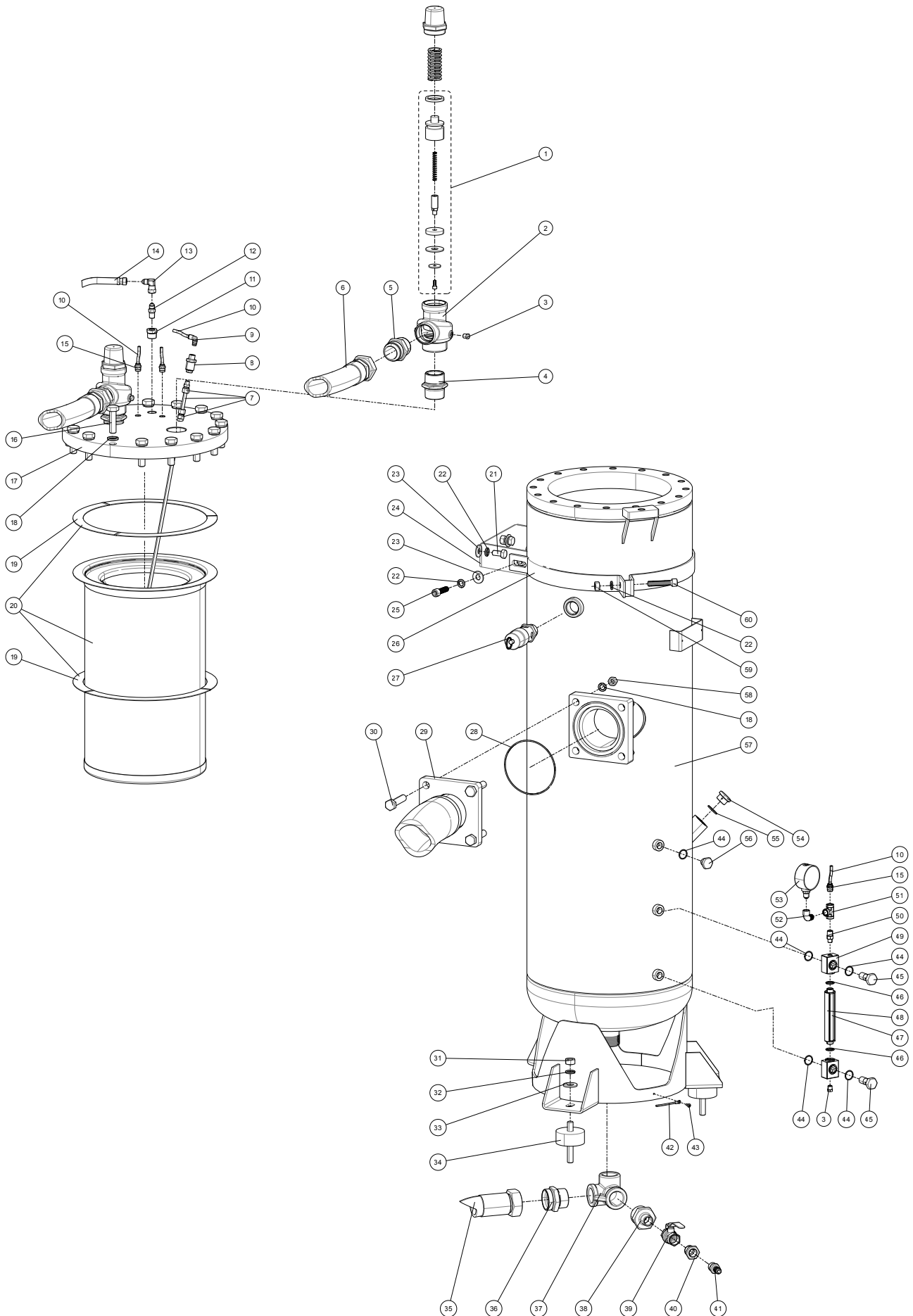


ITEM	CÓDIGO COD	DENOMINAÇÃO	DENOMINACIÓN	DENOMINATION	QTD. CTD. QTY.
1	021.0207-0/AT	Reparo rolamento unidade compressora (kit)	Repuesto rodamiento unidad compresora (kit)	Air end repair bearing (kit)	1
2	021.0208-0/AT	Reparo selo unidade compressora (kit)	Repuesto reten vedación unidad compresora (kit)	Air end repair sealing (kit)	

COMPONENTES DO COMPRESSOR DE AR - RESERVATÓRIO AR|ÓLEO

COMPONENTES DEL COMPRESOR DE AIRE - TANQUE AIRE|ACEITE

AIR COMPRESSOR COMPONENTS - AIR|OIL TANK



COMPONENTES DO COMPRESSOR DE AR - RESERVATÓRIO AR|ÓLEO

COMPONENTES DEL COMPRESOR DE AIRE - TANQUE AIRE|ACEITE

AIR COMPRESSOR COMPONENTS - AIR|OIL TANK

ITEM	CÓDIGO COD	DENOMINAÇÃO	DENOMINACIÓN	DENOMINATION	QTD. CTD. QTY.
1	021.0002-8/AT	Reparo válvula pressão mínima 1.1/2"	Repuesto válvula presión mínima 1.1/2"	1.1/2" minimum pressure check valve repair	2
2	813.0110-0/AT	Válvula de pressão mínima 1.1/2"	Válvula de presión mínima 1.1/2"	1.1/2" minimum pressure check valve	
3	003.0082-9/AT	Bujão 1/8"	Tapón 1/8"	1/8" plug	7
4	003.0198-1/AT	Niple 1.1/2"	Niple 1.1/2"	1.1/2" nipple	2
5	003.0360-0/AT	Niple adaptador 1.1/2" x 1.7/8"	Niple adaptador 1.1/2" x 1.7/8"	1.1/2" x 1.7/8" nipple adapter	
6	028.0569-0/AT	Tubo flexível D=1.1/2" (900mm)	Tubo flexible D=1.1/2" (900mm)	D=1.1/2" flexible pipe (900mm)	1
7	**	Tubo pescador 5/16" x 780mm (kit)	Tubo pescador 5/16" x 780mm (kit)	5/16" x 780mm oil outlet pipe (kit)	
8	813.0769-0/AT	Visor fluxo 1/8" - 3 furos 1,8mm	Visor de flujo 1/8" - 3 agujeros 1,8mm	1/8" level sight flow - 3 x 1,8mm holes	
9	Ver / See PÁG. 5	Cotovelo 1/8" - tubo flexível 1/4"	Codo 1/8" - tubo flexible 1/4"	1/8" elbow - 1/4" flexible pipe	
10		Tubo flexível D=6,35mm (3,8 mt)	Tubo flexible D=6,35mm (3,8 mt)	D=6,35mm (3,8 mt) flexible pipe	
11	003.0169-8/AT	Bucha de redução 1/2" x 1/4"	Buje reducción 1/2" x 1/4"	1/2" x 1/4" reducing bush	
12	003.0551-0/AT	Niple adaptador 1/4" x 1/2"	Niple adaptador 1/4" x 1/2"	1/4" x 1/2" nipple adapter	
13	**	Cotovelo 90° 1/2" macho/fêmea	Codo 90° 1/2" macho/hembra	1/2" female/male 90° elbow	
14	028.0460-0/AT	Mangueira D=3/8" (1300mm)	Manguera D=3/8" (1300mm)	D=3/8" hose (1300mm)	
15	Ver / See PÁG. 5	União 1/4" - tubo flexível 1/4"	Unión 1/4" - tubo flexible 1/4"	1/4" joint - 1/4" flexible pipe	
16	013.0911-0/AT	Parafuso cabeça sextavada 5/8" x 2.1/4" Especial (kit 16 pçs)	Tornillo cabeza hexagonal 5/8" x 2.1/4" Especial (kit 16 pzs)	Special - 5/8" x 2.1/4" hex head bolt (kit 16 pcs)	1
17	**	Tampo plano reservatório ar/óleo	Tapa plano reservatorio aire/aceite	Flat cover air/oil tank	20
18	*	Arruela de pressão DN=16mm	Arandela de presión DN=16mm	DN=16mm lock washer	
19	023.0384-0/NA/AT	Junta elemento separador (kit 2 pçs)	Empaque elemento separador (kit 2 pzs)	Separator element gasket (kit 2 pcs)	1
20	021.0185-0	Elemento separador ar/óleo (kit)	Elemento separador aire y aceite (kit)	Oil/aire separator element (kit)	
21	*	Parafuso cabeça sextavada M12 x 1,75 x 25mm	Tornillo cabeza hexagonal M12 x 1,75 x 25mm	M12 x 1,75 x 25mm hex head bolt	2
22		Arruela de pressão DN=12mm	Arandela de presión DN=12mm	DN=12mm lock washer	5
23		Arruela lisa DN=13,5mm x De=30mm (1/2")	Arandela plana DN=13,5mm x De=30mm (1/2")	DN=13,5mm x De=30mm (1/2") flat washer	4
24	**	Suporte do reservatório ar/óleo	Apoyo reservatorio aire/aceite	Air/oil tank support	1
25	*	Parafuso Allen sextavado interno M12 x 1,75 x 40mm (Cl. 12.9)	Tornillo Allen M12 x 1,75 x 40mm (Cl. 12.9)	M12 x 1,75 x 40mm (Cl. 12.9) socket cap bolt	2
26	713.0599-0/AT	Abraçadeira do reservatório ar/óleo	Abrazadera reservatorio aire/aceite	Air/oil tank clamp	1
27	022.0100-3/AT	Válvula de segurança 1" ASME - 7,5 bar	Válvula de seguridad 1" ASME - 7,5 bar	7,5 bar - 1" safety valve ASME	
	022.0229-0/AT	Válvula de segurança 1" ASME - 9,0 / 11,0 bar	Válvula de seguridad 1" ASME - 9,0 / 11,0 bar	9,0 / 11,0 bar - 1" safety valve ASME	
28	*	Anel o'ring (2-160) - viton	Anillo o'ring (2-160) - viton	Viton - (2-160) o'ring	8
29	037.0031-0/AT	Tubo flexível D=3" (1220mm)	Tubo flexible D=3" (1220mm)	D=3" flexible pipe (1220mm)	
30	*	Parafuso cabeça sextavada M16 x 2,0 x 70mm	Tornillo cabeza hexagonal M16 x 2,0 x 70mm	M16 x 2,0 x 70mm hex head bolt	3
31		Porca sextavada M14 x 2,0mm	Tuerca hexagonal M14 x 2,0mm	M14 x 2,0mm hexagon nut	
32		Arruela de pressão DN=14mm	Arandela de presión DN=14mm	DN=14mm lock washer	
33		Arruela lisa DN=16,8mm x De=34mm (5/8")	Arandela plana DN=16,8mm x De=34mm (5/8")	DN=16,8mm x De=34mm (5/8") flat washer	
34	028.0151-0/AT	Coxim amortecedor	Amortiguador	Buffer	1
35	028.0581-0/AT	Mangueira hidráulica - 1600mm	Manguera hidráulica - 1600mm	1600mm - hydraulic hose	
36	**	União 1.1/2" - tubo 42mm (M52)	Unión 1.1/2" - tubo 42mm (M52)	1.1/2" joint - 42mm (M52) pipe	
37		Cotovelo 1.1/2" saída lateral	Tricodo 1.1/2"	1.1/2" side outlet elbow	
38		Niple de redução 1.1/2" x 3/4"	Niple de reducción 1.1/2" x 3/4"	1.1/2" x 3/4" reducing nipple	
39	022.0144-0/AT	Registro de esfera 3/4"	Llave de servicio 3/4"	3/4" oil outlet valve	
40	003.0168-0/AT	Bucha de redução 3/4" X 1/2"	Buje reducción 3/4" X 1/2"	3/4" X 1/2" reducing bush	
41	003.0231-7/AT	Bico mangueira 1/2"	Boquilla manguera 1/2"	1/2" nozzle hose	
42	**	Cabo terra	Cable tierra	Ground wire	
43	*	Parafusa cabeça panela fenda/Philips M4 x 0,8 x 10mm	Tornillo cabeza olla fenda/Philips M4 x 0,8 x 10mm	M4 x 0,8 x 10mm slot/Philips pan-head bolt	
44	023.0346-0/AT	Anel o'ring (kit 4 pçs)	Anillo o'ring (kit 4 pzs)	O'ring (kit 4 pcs)	2
45	713.0544-0/AT	Parafuso cabeça sextavada M16 x 1,5mm c/ furos - Especial	Tornillo cabeza hexagonal M16 x 1,5mm c/ agujeros - Especial	Special - M16 x 1,5mm hex head bolt with holes	
46	023.0321-0/AT	Anel o'ring (kit 3 pçs)	Anillo o'ring (kit 3 pzs)	O'ring (kit 3 pcs)	1
47	713.0803-0/AT	Protetor do visor de óleo	Protector del visor de aceite	Oil level sight protector	
48	003.0444-0/AT	Vidro visor de óleo	Vidrio visor de aceite	Oil level sight glass	
49	713.0543-0/AT	Flange visor de óleo	Brida visor de aceite	Oil level sight flange	2

* Peça de mercado (não comercializada pela Schulz S.A.) *Pieza de mercado (no comercialisada por Schulz S.A.)* Part available in the market (not sold by Schulz S.A.).

** Item sob consulta *Item bajo consulta* Item upon request.

COMPONENTES DO COMPRESSOR DE AR - RESERVATÓRIO AR|ÓLEO

COMPONENTES DEL COMPRESOR DE AIRE - TANQUE AIRE|ACEITE

AIR COMPRESSOR COMPONENTS - AIR|OIL TANK

ITEM	CÓDIGO COD	DENOMINAÇÃO	DENOMINACIÓN	DENOMINATION	QTD. CTD. QTY.
50	830.1675-0	Niple de redução 1/4" x 1/8"	Niple reducción 1/4" x 1/8"	1/4" x 1/8" reducing nipple	1
51	003.0206-6/AT	Tê 1/4"	Tee 1/4"	1/4" Tee	
52	003.0209-0/AT	Cotovelo macho/fêmea 1/4"	Codo macho/hembra 1/4"	1/4" male/female elbow	
53	011.0127-0/AT	Manômetro vertical 1/4" - 230 psi	Manómetro vertical 1/4" - 230 psi	1/4" vertical pressure gauge - 230 psi	
54	003.0311-0/AT	Bujão de enchimento 3/4"	Tapón abastecimiento 3/4"	3/4" oil replacement plug	
55	023.0267-0/AT	Anel o'ring (kit 2 pçs)	Anillo o'ring (kit 2 pzs)	O'ring (kit 2 pcs)	
56	**	Bujão M16 x 1,5mm	Tapón M16 x 1,5mm	M16 x 1,5mm plug	
57		Reservatório ar/óleo - 7,5 bar	Tanque aire/aceite - 7,5 bar	7,5 bar - air/oil tank	
		Reservatório ar/óleo - 9,0 / 11,0 bar	Tanque aire/aceite - 9,0 / 11,0 bar	9,0 / 11,0 bar - air/oil tank	
58	*	Porca sextavada M16 x 2,0mm	Tuerca hexagonal M16 x 2,0mm	M16 x 2,0mm hexagon nut	
59		Porca sextavada M12 x 1,75mm	Tuerca hexagonal M12 x 1,75mm	M12 x 1,75mm hexagon nut	1
60		Parafuso Allen sextavado interno M12 x 1,75 x 60mm (Cl. 12.9)	Tornillo Allen M12 x 1,75 x 60mm (Cl. 12.9)	M12 x 1,75 x 60mm (Cl. 12.9) socket cap bolt	

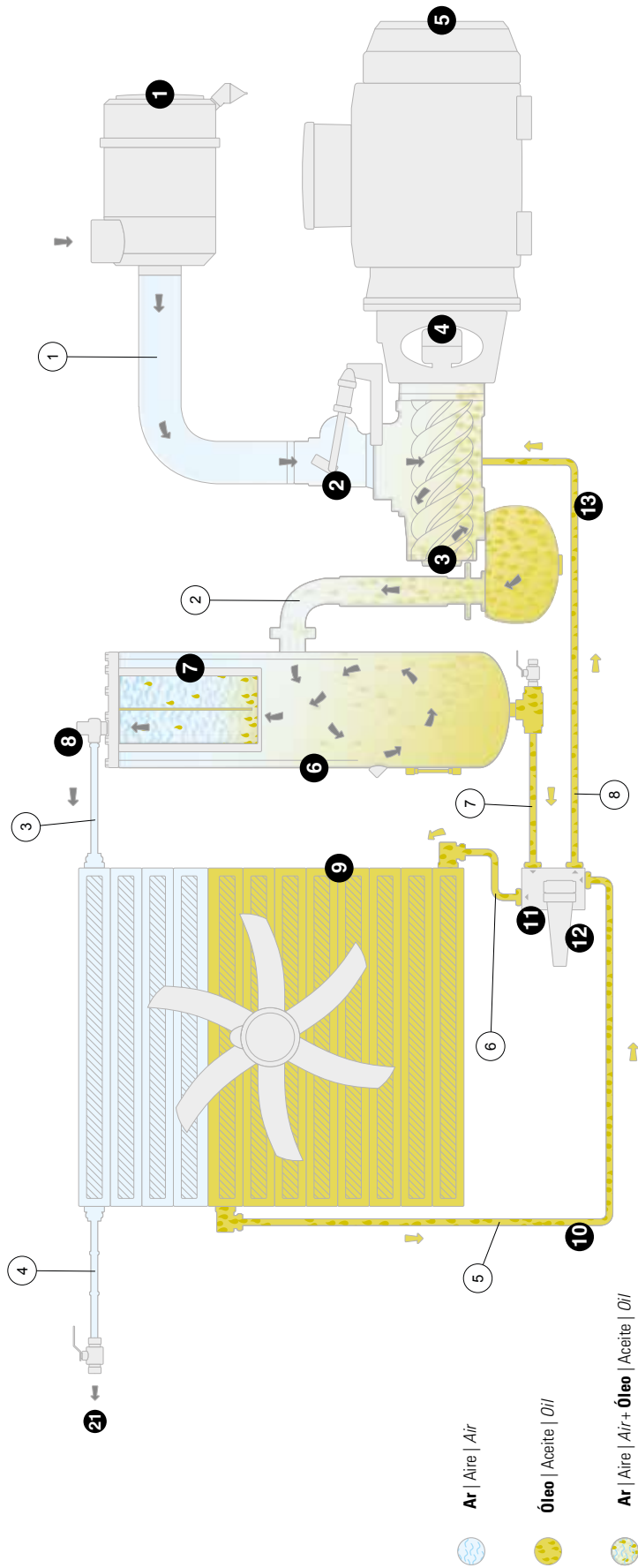
* **Peça de mercado (não comercializada pela Schulz S.A.)** *Pieza de mercado (no comercializada por Schulz S.A.)* Part available in the market (not sold by Schulz S.A.).

** **Item sob consulta** *Item bajo consulta* Item upon request.

COMPONENTES DO COMPRESSOR DE AR - CIRCUITO HIDRÁULICO - AD

COMPONENTES DEL COMPRESOR DE AIRE - CIRCUITO HIDRÁULICO - AD

AIR COMPRESSOR COMPONENTS - HYDRAULIC CIRCUIT - AD



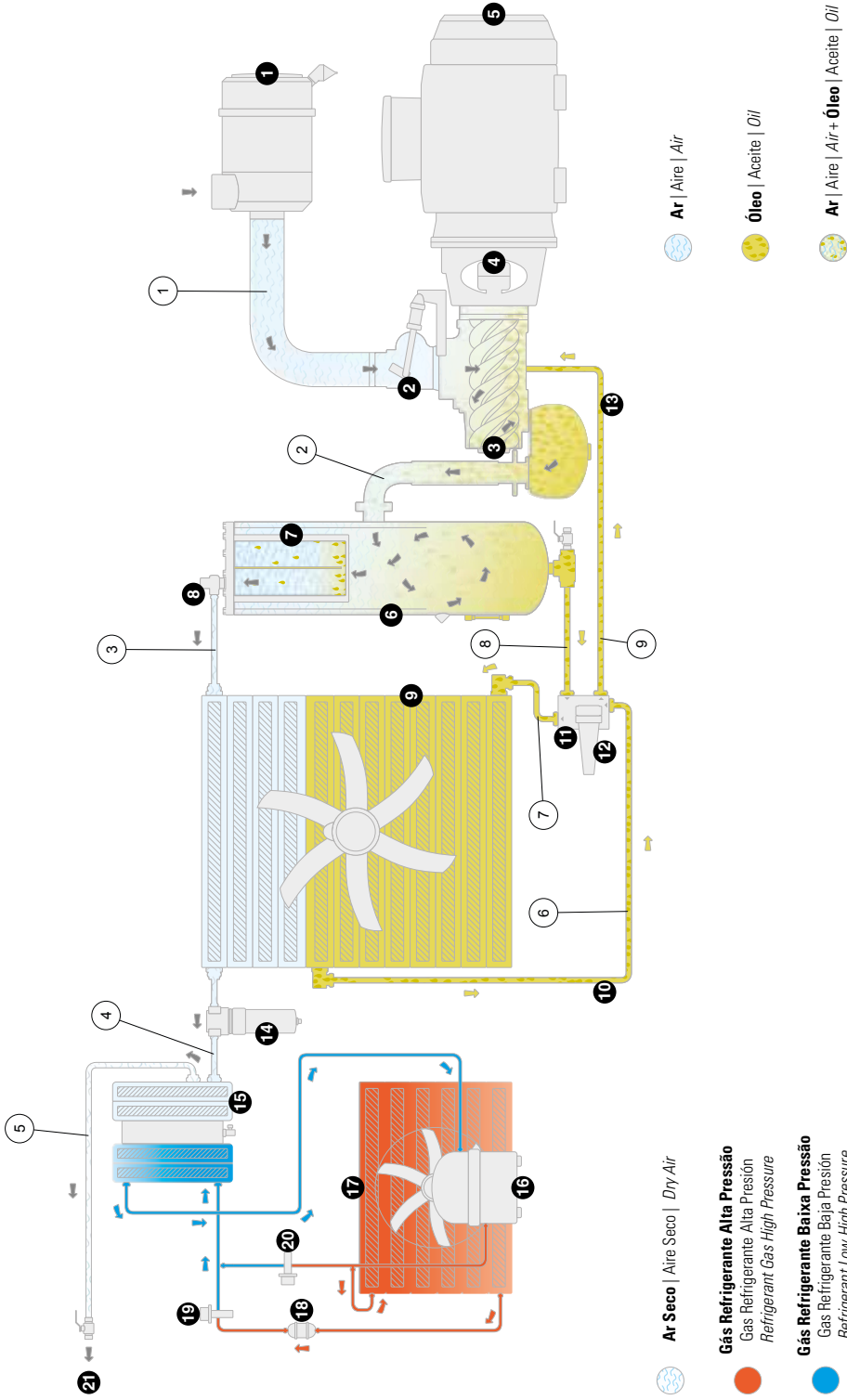
ITEM	CÓDIGO COD	DENOMINAÇÃO	DENOMINACIÓN	DENOMINATION	QTD. CTD. QTY
1	021.0245-0	Manguera PVC D=6" (2,0 mt) (kit)	Manguera PVC D=6" (2,0 mt) (kit)	D=6" PVC hose (2,0 mt)	1
2	037.0031-0/AT	Tubo flexível DI=3" (1220mm)	Tubo flexible DI=3" (1220mm)	DI=3" flexible pipe (1220mm)	1
3	028.0569-0/AT	Tubo flexível D=1,1/2" (900mm)	Tubo flexible D=1,1/2" (900mm)	D=1,1/2" flexible pipe (900mm)	2
4	**	Tubo flexível D=2,1/2" (730mm)	Tubo flexible D=2,1/2" (730mm)	D=2,1/2" flexible pipe (730mm)	1
5	028.0579-0/AT	Manguera hidráulica - 1900mm	Manguera hidráulica - 1900mm	1900mm - hydraulic hose	1
6	028.0578-0/AT	Manguera hidráulica - 1000mm	Manguera hidráulica - 1000mm	1000mm - hydraulic hose	1
7	028.0581-0/AT	Manguera hidráulica - 1600mm	Manguera hidráulica - 1600mm	1600mm - hydraulic hose	1
8	028.0601-0/AT	Manguera hidráulica - 1700mm	Manguera hidráulica - 1700mm	1700mm - hydraulic hose	1
-	023.0396-0/AT	Anel o'ring união 1,1/2" - tubo 42mm (M52) (kit 3 pcs)	Anillo o'ring unión 1,1/2" - tubo 42mm (M52) (kit 3 pcs)	1,1/2" joint - 42mm (M52) pipe o'ring (kit 3 pcs)	6
-	023.0484-0/AT	Anel o'ring união 1,1/2" - tubo 35mm (M45)	Anillo o'ring unión 1,1/2" - tubo 35mm (M45)	1,1/2" joint - 35mm (M45) pipe o'ring	6

** Item sob consulta Item upon request.

COMPONENTES DO COMPRESSOR DE AR - CIRCUITO HIDRÁULICO - ADS

COMPONENTES DEL COMPRESOR DE AIRE - CIRCUITO HIDRÁULICO - ADS

AIR COMPRESSOR COMPONENTS - HYDRAULIC CIRCUIT - ADS



ITEM	CÓDIGO COD	DENOMINAÇÃO	DENOMINACIÓN	DENOMINATION	QTD. CTD. QTY
1	021.0245-0	Mangueira PVC D=6" (2,0 mt) (kit)	Manguera PVC D=6" (2,0 mt) (kit)	D=6" PVC hose (2,0 mt)	1
2	037.0031-0/AT	Tubo flexível DI=3" (1220mm)	Tubo flexible DI=3" (1220mm)	DI=3" flexible pipe (1220mm)	1
3	028.0569-0/AT	Tubo flexível DI=1.1/2" (900mm)	Tubo flexible DI=1.1/2" (900mm)	DI=1.1/2" flexible pipe (900mm)	2
4	028.0566-0/AT	Tubo flexível DI=2.1/2" (1910mm)	Tubo flexible DI=2.1/2" (1910mm)	DI=2.1/2" flexible pipe (1910mm)	
5	028.0567-0/AT	Tubo flexível DI=2.1/2" (1675mm)	Tubo flexible DI=2.1/2" (1675mm)	DI=2.1/2" flexible pipe (1675mm)	
6	028.0579-0/AT	Mangueira hidráulica - 1900mm	Manguera hidráulica - 1900mm	1900mm - hydraulic hose	
7	028.0578-0/AT	Mangueira hidráulica - 1000mm	Manguera hidráulica - 1000mm	1000mm - hydraulic hose	1
8	028.0581-0/AT	Mangueira hidráulica - 1600mm	Manguera hidráulica - 1600mm	1600mm - hydraulic hose	
9	028.0601-0/AT	Mangueira hidráulica - 1700mm	Manguera hidráulica - 1700mm	1700mm - hydraulic hose	
-	023.0396-0/AT	Anel o'ring união 1.1/2" - tubo 42mm (M52) (kit 3 pcs)	Anillo o'ring unión 1.1/2" - tubo 42mm (M52) (kit 3 pcs)	1.1/2" joint - 42mm (M52) pipe o'ring (kit 3 pcs)	1
-	023.0484-0/AT	Anel o'ring união 1.1/2" - tubo 35mm (M45)	Anillo o'ring unión 1.1/2" - tubo 35mm (M45)	1.1/2" joint - 35mm (M45) pipe o'ring	6

** Item sob consulta Item upon request.

Circuito de ar | Circuito de aire | *Air circuit*

- 1 **Filtro de ar (veicular ou convencional)** | Filtro de aire (vehicular o convencional) | *Air filter (vehicle type or conventional)*
- 2 **Válvula de admissão** | Válvula de admisión | *Inlet valve*
- 3 **Unidade compressora** | Unidad compresora | *Air end*
- 4 **Acoplamento direto** | Acoplamiento directo | *Direct coupling*
- 5 **Motor elétrico** | Motor eléctrico | *Electric motor*
- 6 **Reservatório ar/óleo** | Tanque aire/aceite | *Air/oil tank*
- 7 **Elemento separador ar/óleo** | Elemento separador aire/aceite | *Air/oil separator element*
- 8 **Válvula de pressão mínima** | Válvula de presión mínima | *Minimum pressure valve*

Circuito de óleo | Circuito de aceite | *Oil circuit*

- 9 **Aftercooler e Radiador ar/óleo** | Aftercooler e Radiador aire/aceite | *Air/oil radiator and aftercooler*
- 10 **Linha de retorno de óleo** | Línea de retorno de aceite | *Oil return line*
- 11 **Válvula termostática** | Válvula termostática | *Thermostatic valve*
- 12 **Filtro de óleo** | Filtro de óleo | *Oil filter*
- 13 **Linha de injeção de óleo na unidade** | Línea de inyección de aceite na unidad | *Line of injection of oil into the unit*

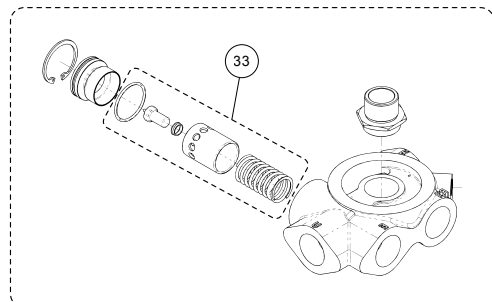
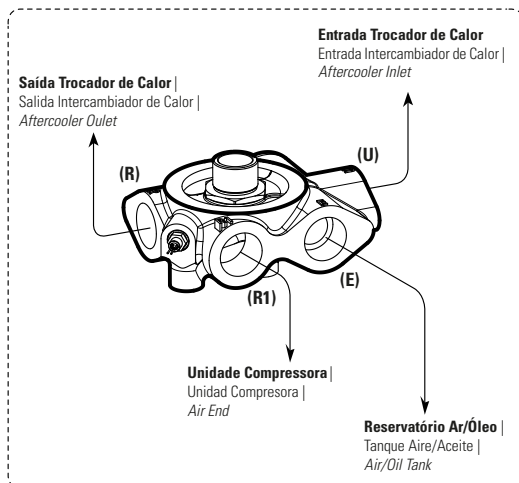
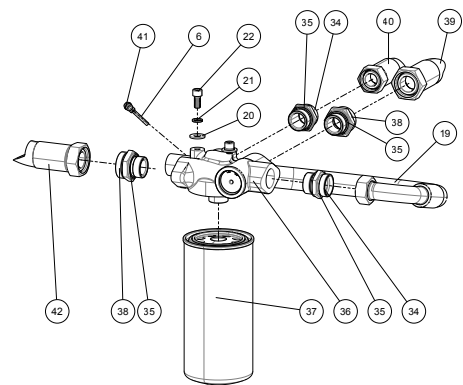
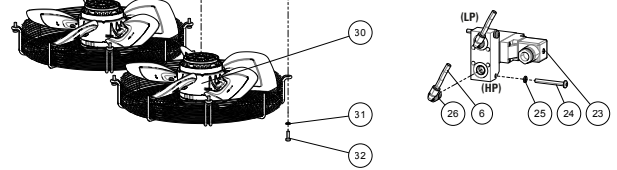
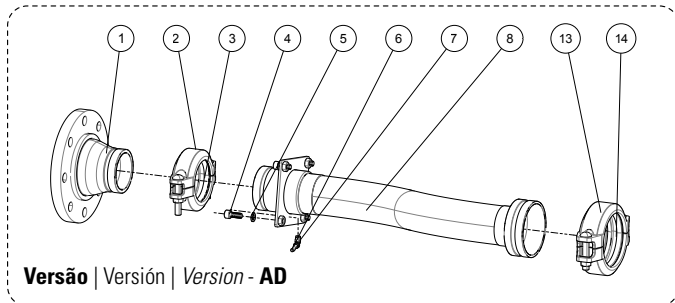
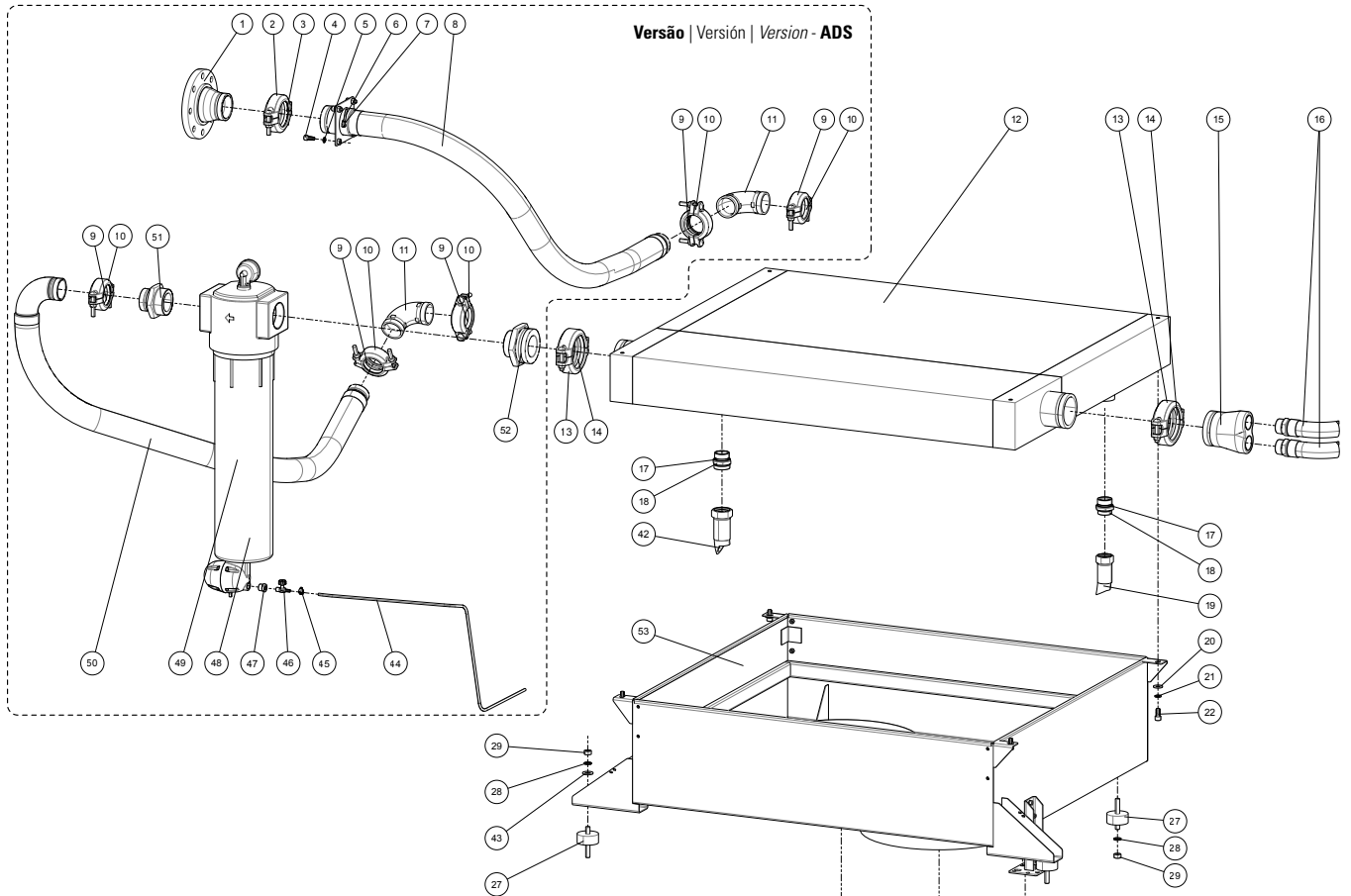
Circuito de refrigeração | Circuito de refrigeración | *Refrigeration circuit*

- 14 **Pré-filtro** | Pré-filtro | *Pre-filter*
- 15 **Trocador de calor e evaporador** | Intercambiador de calor y evaporador | *Heat exchanger and evaporator*
- 16 **Compressor Hermético** | Compresor Hermético | *Hermetic Compressor*
- 17 **Condensador** | Condensador | *Condenser*
- 18 **Filtro separador** | Filtro separador | *Separator filter*
- 19 **Válvula de expansão** | Válvula de expansión | *Expansion valve*
- 20 **Sistema by-pass** | Sistema by-pass | *By-pass system*
- 21 **Saída de ar tratado** | Salida de aire tratado | *Outlet of treated air*

COMPONENTES DO COMPRESSOR DE AR - CIRCUITO HIDRÁULICO

COMPONENTES DEL COMPRESOR DE AIRE - CIRCUITO HYDRÁULICO

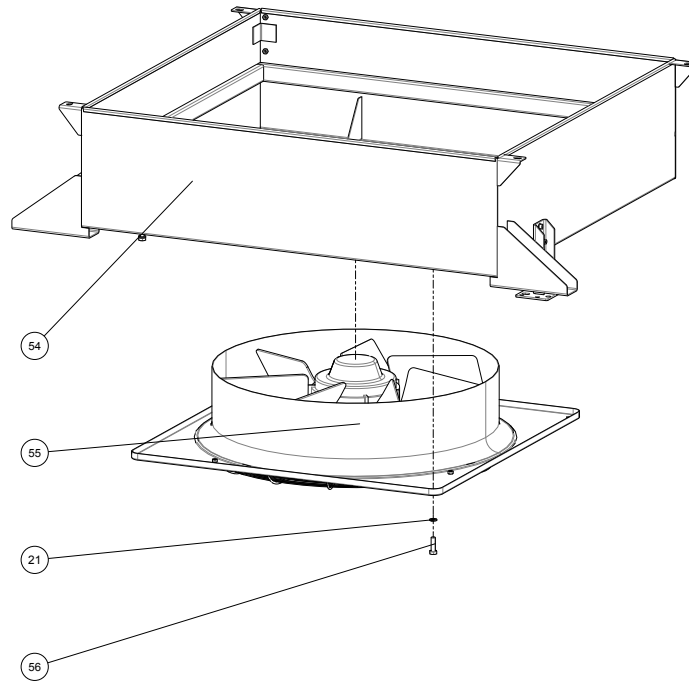
AIR COMPRESSOR COMPONENTS - HYDRAULIC CIRCUIT



COMPONENTES DO COMPRESSOR DE AR - CIRCUITO HIDRÁULICO

COMPONENTES DEL COMPRESOR DE AIRE - CIRCUITO HYDRÁULICO

AIR COMPRESSOR COMPONENTS - HYDRAULIC CIRCUIT



ITEM	CÓDIGO COD	DENOMINAÇÃO	DENOMINACIÓN	DENOMINATION	QTD. CTD. QTY.
1	**	Flange de descarga	Brida de descarga	Discharge flange	1
2	813.0956-0/P/AT	Acoplamento 3"	Acoplamiento 3"	3" coupling	
3	028.0744-0/AT	Anel de borracha 3" - EPDM (nitrílica)	Anillo de goma 3" - EPDM (nitrilo)	Rubber ring 3" - EPDM (nitrile)	
4	*	Parafuso Allen sextavado interno M10 x 1,5 x 25mm (Cl. 12.9)	Tornillo Allen M10 x 1,5 x 25mm (Cl. 12.9)	M10 x 1,5 x 25mm (Cl. 12.9) socket cap bolt	4
5		Arruela de pressão DN=10mm	Arandela de presión DN=10mm	DN=10mm lock washer	
6	Ver / See PÁG. 5	Tubo flexível D=6,35mm (3,8 mt)	Tubo flexible D=6,35mm (3,8 mt)	D=6,35mm (3,8 mt) flexible pipe	1
7		Cotovelo 1/8" - tubo flexível 1/4"	Codo 1/8" - tubo flexible 1/4"	1/8" elbow - 1/4" flexible pipe	
8	028.0567-0/AT	Tubo flexível D=2.1/2" (1675mm) - ADS	Tubo flexible D=2.1/2" (1675mm) - ADS	D=2.1/2" flexible pipe (1675mm) - ADS	
	**	Tubo flexível D=2.1/2" (730mm) - AD	Tubo flexible D=2.1/2" (730mm) - AD	D=2.1/2" flexible pipe (730mm) - AD	5
9		Acoplamento 2.1/2"	Acoplamiento 2.1/2"	2.1/2" coupling	
10	028.0743-0/AT	Anel de borracha 2.1/2" - EPDM (nitrílica)	Anillo de goma 2.1/2" - EPDM (nitrilo)	Rubber ring 2.1/2" - EPDM (nitrile)	2
11	**	Curva 90° 2.1/2"	Curva 90° 2.1/2"	90° 2.1/2" bend	
12	007.0166-0/AT	Trocador de calor ar/óleo	Intercambiador de calor aire/aceite	Aftercooler	1
13	813.0425-0/AT	Acoplamento 4"	Acoplamiento 4"	4" coupling	2
14	028.0745-0/AT	Anel de borracha 4" - EPDM (nitrílica)	Anillo de goma 4" - EPDM (nitrilo)	Rubber ring 4" - EPDM (nitrile)	
15	**	Conexão Y 4" x 1.1/2"	Conexión Y 4" x 1.1/2"	Y 4" x 1.1/2" connection	1
16	028.0569-0/AT	Tubo flexível D=1.1/2" (900mm)	Tubo flexible D=1.1/2" (900mm)	D=1.1/2" flexible pipe (900mm)	2
17	**	Anel o'ring	Anillo o'ring	O'ring	1
18		União 1.1/2" - tubo 35mm (M45)	Unión 1.1/2" - tubo 35mm (M45)	1.1/2" joint - 35mm (M45) pipe	
19	028.0578-0/AT	Mangueira hidráulica - 1000mm	Manguera hidráulica - 1000mm	1000mm - hydraulic hose	1
20	*	Arruela lisa DN=13,5mm x De=30mm (1/2")	Arandela plana DN=13,5mm x De=30mm (1/2")	DN=13,5mm x De=30mm (1/2") flat washer	4
21		Arruela de pressão DN=12mm	Arandela de presión DN=12mm	DN=12mm lock washer	
22		Parafuso cabeça sextavada M12 x 1,75 x 25mm	Tornillo cabeza hexagonal M12 x 1,75 x 25mm	M12 x 1,75 x 25mm hex head bolt	6
23	012.1400-0/AT	Pressostato diferencial	Presostato diferencial	Differential pressure switch	1
24	*	Parafuso Allen sextavado interno M5 x 0,8 x 40mm	Tornillo Allen M5 x 0,8 x 40mm	M5 x 0,8 x 40mm socket cap bolt	2
25		Arruela de pressão DN= 5mm	Arandela de presión DN= 5mm	DN= 5mm lock washer	
26	Ver / See PÁG. 5	Cotovelo G 1/4" - tubo flexível 1/4"	Codo G 1/4" - tubo flexible 1/4"	1/4" G elbow - 1/4" flexible pipe	4
27	028.0151-0/AT	Coxim amortecedor	Amortiguador	Buffer	4

* Peça de mercado (não comercializada pela Schulz S.A.) *Pieza de mercado (no comercialisada por Schulz S.A.)* Part available in the market (not sold by Schulz S.A.)

** Item sob consulta *Item bajo consulta* Item upon request.

COMPONENTES DO COMPRESSOR DE AR - CIRCUITO HIDRÁULICO

COMPONENTES DEL COMPRESOR DE AIRE - CIRCUITO HYDRÁULICO

AIR COMPRESSOR COMPONENTS - HYDRAULIC CIRCUIT

ITEM	CÓDIGO COD	DENOMINAÇÃO	DENOMINACIÓN	DENOMINATION	QTD. CTD. QTY.
28	*	Arruela de pressão DN=14mm	Arandela de presión DN=14mm	DN=14mm lock washer	4
29		Porca sextavada M14 x 2,0mm	Tuerca hexagonal M14 x 2,0mm	M14 x 2,0mm hexagon nut	
30	028.0379-0/AT	Ventilador D=500mm	Ventilador D=500mm	D=500mm fan	2
31	*	Arruela de pressão DN= 8mm	Arandela de presión DN= 8mm	DN= 8mm lock washer	8
32		Parafuso cabeça sextavada M8 x 1,25 x 25mm (Cl. 8.8)	Tornillo cabeza hexagonal M8 x 1,25 x 25mm (Cl. 8.8)	M8 x 1,25 x 25mm (Cl. 8.8) hex head bolt	
33	021.1048-0/AT	Reparo válvula termostática	Repuesto válvula termostática	Thermostatic valve repair	1
34	**	União 1.1/4" - tubo 35mm (M45)	Unión 1.1/4" - tubo 35mm (M45)	1.1/4" joint - 35mm (M45) pipe	2
35		Anel o'ring	Anillo o'ring	O'ring	4
36	813.0694-0/AT	Válvula termostática	Válvula termostática	Thermostatic valve	1
37	007.0383-0/AT	Filtro de óleo	Filtro de aceite	Oil filter	
38	**	União 1.1/4" - tubo 42mm (M52)	Unión 1.1/4" - tubo 42mm (M52)	1.1/4" joint - 42mm (M52) pipe	2
39	028.0581-0/AT	Mangueira hidráulica - 1600mm	Manguera hidráulica - 1600mm	1600mm - hydraulic hose	1
40	028.0601-0/AT	Mangueira hidráulica - 1700mm	Manguera hidráulica - 1700mm	1700mm - hydraulic hose	
41	Ver / See PÁG. 5	Cotovelo 1/4" - tubo flexível 1/4"	Codo 1/4" - tubo flexible 1/4"	1/4" elbow - 1/4" flexible pipe	
42	028.0579-0/AT	Mangueira hidráulica - 1900mm	Manguera hidráulica - 1900mm	1900mm - hydraulic hose	
43	*	Arruela lisa DN=16,8mm x De=34mm (5/8")	Arandela plana DN=16,8mm x De=34mm (5/8")	DN=16,8mm x De=34mm (5/8") flat washer	3
44		021.1105-0	Mangueira dreno cristal 5/16"	Manguera dreno cristal 5/16"	5/16" crystal drain hose
		Mangueira dreno preta 1/4" (kit)	Manguera dreno negra 1/4" (kit)	1/4" black drain hose (kit)	
45	*	Abraçadeira regulável 11-13 SEB (mangueira cristal)	Abrazadera ajustable 11-13 SEB (manguera cristal)	11-13 SEB adjustable clamp (crystal hose)	1
			Abraçadeira regulável 3/8" x 1/2" (mangueira preta)	Abrazadera ajustable 3/8" x 1/2" (manguera negra)	
46	022.0128-0/AT	Registro do purgador	Registro del purgador	Valve needle drain	1
47	003.0169-8/AT	Bucha de redução 1/2" x 1/4"	Buje reducción 1/2" x 1/4"	1/2" x 1/4" reducing bush	
48	007.0307-0	Pré-filtro	Pré-filtro	Pre-filter	
49	007.0310-0	Elemento pré-filtro	Elemento pré-filtro	Pre-filter element	
50	028.0566-0/AT	Tubo flexível D=2.1/2" (1910mm)	Tubo flexible D=2.1/2" (1910mm)	D=2.1/2" flexible pipe (1910mm)	
51	**	Niple adaptador 3" x 2.1/2"	Niple adaptador 3" x 2.1/2"	3" x 2.1/2" nipple adapter	
52		Niple adaptador 3" x 4"	Niple adaptador 3" x 4"	3" x 4" nipple adapter	
53		Caixa de ventilação - 2 ventiladores	Caja del ventilador - 2 ventiladores	Box's fan - 2 fans	
54		Caixa de ventilação - 1 ventilador	Caja del ventilador - 1 ventilador	Box's fan - 1 fan	
55	028.0316-0/AT	Ventilador D=800mm	Ventilador D=800mm	D=800mm fan	
56	*	Parafuso cabeça sextavada M12 x 1,75 x 40mm	Tornillo cabeza hexagonal M12 x 1,75 x 40mm	M12 x 1,75 x 40mm hex head bolt	4

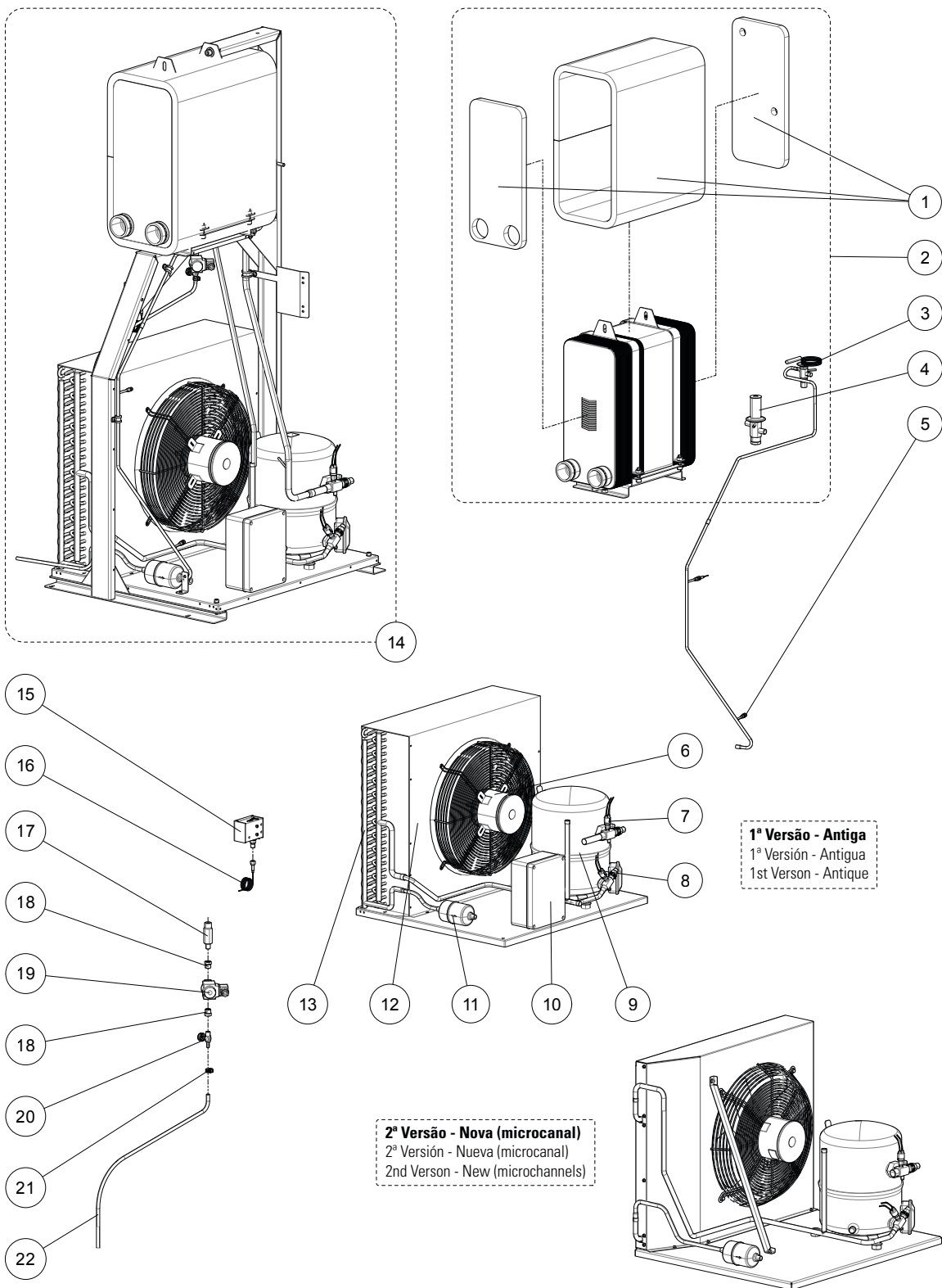
* Peça de mercado (não comercializada pela Schulz S.A.) *Pieza de mercado (no comercializada por Schulz S.A.)* Part available in the market (not sold by Schulz S.A.)

** Item sob consulta *Item bajo consulta* Item upon request.

COMPONENTES DO COMPRESSOR DE AR - SECADOR

COMPONENTES DEL COMPRESOR DE AIRE - SECADOR

AIR COMPRESSOR COMPONENTS - DRYER



ITEM	CÓDIGO COD	DENOMINAÇÃO	DENOMINACIÓN	DENOMINATION	QTD. CTD. QTY.
1	**	Isolante térmico (kit)	Aislamiento térmico (kit)	Thermal insulating (kit)	1
2	813.0964-0/AT	Conjunto resfriador	Conjunto enfriador	Set cooler	
3	012.1553-0/AT	Válvula expansão	Válvula de expansión	Expansion valve	

* Peça de mercado (não comercializada pela Schulz S.A.) Pieza de mercado (no comercializada por Schulz S.A.) Part available in the market (not sold by Schulz S.A.).

** Item sob consulta Item bajo consulta Item upon request.

COMPONENTES DO COMPRESSOR DE AR - SECADOR

COMPONENTES DEL COMPRESOR DE AIRE - SECADOR

AIR COMPRESSOR COMPONENTS - DRYER

ITEM	CÓDIGO COD	DENOMINAÇÃO	DENOMINACIÓN	DENOMINATION	QTD. CTD. QTY.
4	012.1552-0/AT	Válvula by-pass	Válvula by-pass	By-pass valve	1
5	012.0955-0/AT	Válvula de serviço Schrader	Válvula de servicio Schrader	Schrader service valve	2
6	**	Motor ventilador	Motor ventilador	Motor fan	1
7	012.1280-0/AT	Pressostato baixa pressão	Pressostato baja presión	Low pressure switch	
8	012.0971-0/AT	Pressostato alta pressão ***	Pressostato alta presión ***	High pressure switch ***	
	012.1876-0/AT	Pressostato alta pressão	Pressostato alta presión	High pressure switch	
9	**	Compressor hermético	Compresor hermético	Hermetic compressor	
10		Sistema de partida do compressor	Llave de arranque del compresor	Starting system compressor	
11		Filtro secador com porcas ***	Filtro secador con tuercas ***	Dryer filter with nuts ***	
		Filtro secador soldável	Filtro secador soldable	Weldable dryer filter	
12		Unidade condensadora tubos/aletas ***	Unidad de condensación tubos/aletas ***	Pipes/fins condensing unit ***	
		Unidade condensadora microcanal	Unidad de condensación microcanal	Microchannels condensing unit	
13		Condensador tubos/aletas ***	Condensador tubos/aletas ***	Pipes/fins condenser ***	
		Condensador microcanal	Condensador microcanal	Microchannels condenser	
14	813.1262-0	Secador - 220V/60Hz (bobina 24Vca)	Secador - 220V/60Hz (bobina 24Vca)	220V/60Hz (coil 24Vca) dryer	
	813.1263-0	Secador - 380V/60Hz (bobina 24Vca)	Secador - 380V/60Hz (bobina 24Vca)	380V/60Hz (coil 24Vca) dryer	
	813.1264-0	Secador - 440V/60Hz (bobina 24Vca)	Secador - 440V/60Hz (bobina 24Vca)	440V/60Hz (coil 24Vca) dryer	
15	012.0281-0/AT	Pressostato diferencial	Presostato diferencial	Differential pressure switch	
16	713.0676-0/AT	Acoplamento capilar 7/16"	Acoplamiento capilar 7/16"	7/16" capillary coupling	
17	**	Niple de redução 1/2" x 1/4"	Niple de reducción 1/2" x 1/4"	1/2" x 1/4" reducing nipple	
18		Bucha de redução 3/8" x 1/4"	Buje reducción 3/8" x 1/4"	3/8" x 1/4" reducing bush	2
19	012.1191-0/AT	Purgador (bobina e válvula) - 220V	Purgador (bobina y la válvula) - 220V	220V drain (coil and valve)	
	012.1826-0/AT	Purgador (bobina e válvula) - 24V	Purgador (bobina y la válvula) - 24V	24V drain (coil and valve)	
20	022.0128-0/AT	Registro purgador	Registro del purgador	Valve needle drain	
21	*	Abraçadeira regulável 11-13 SEB (mangueira cristal)	Abrazadera ajustable 11-13 SEB (manguera cristal)	11-13 SEB adjustable clamp (crystal hose)	
		Abraçadeira regulável 3/8" x 1/2" (mangueira preta)	Abrazadera ajustable 3/8" x 1/2" (manguera negra)	3/8" x 1/2" adjustable clamp (black hose)	
22	021.1105-0	Mangueira dreno cristal 5/16"	Manguera dreno cristal 5/16"	5/16" crystal drain hose	
		Mangueira dreno preta 1/4" (kit)	Manguera dreno negra 1/4" (kit)	1/4" black drain hose (kit)	

* Peça de mercado (não comercializada pela Schulz S.A.) *Pieza de mercado (no comercializada por Schulz S.A.)* Part available in the market (not sold by Schulz S.A.).

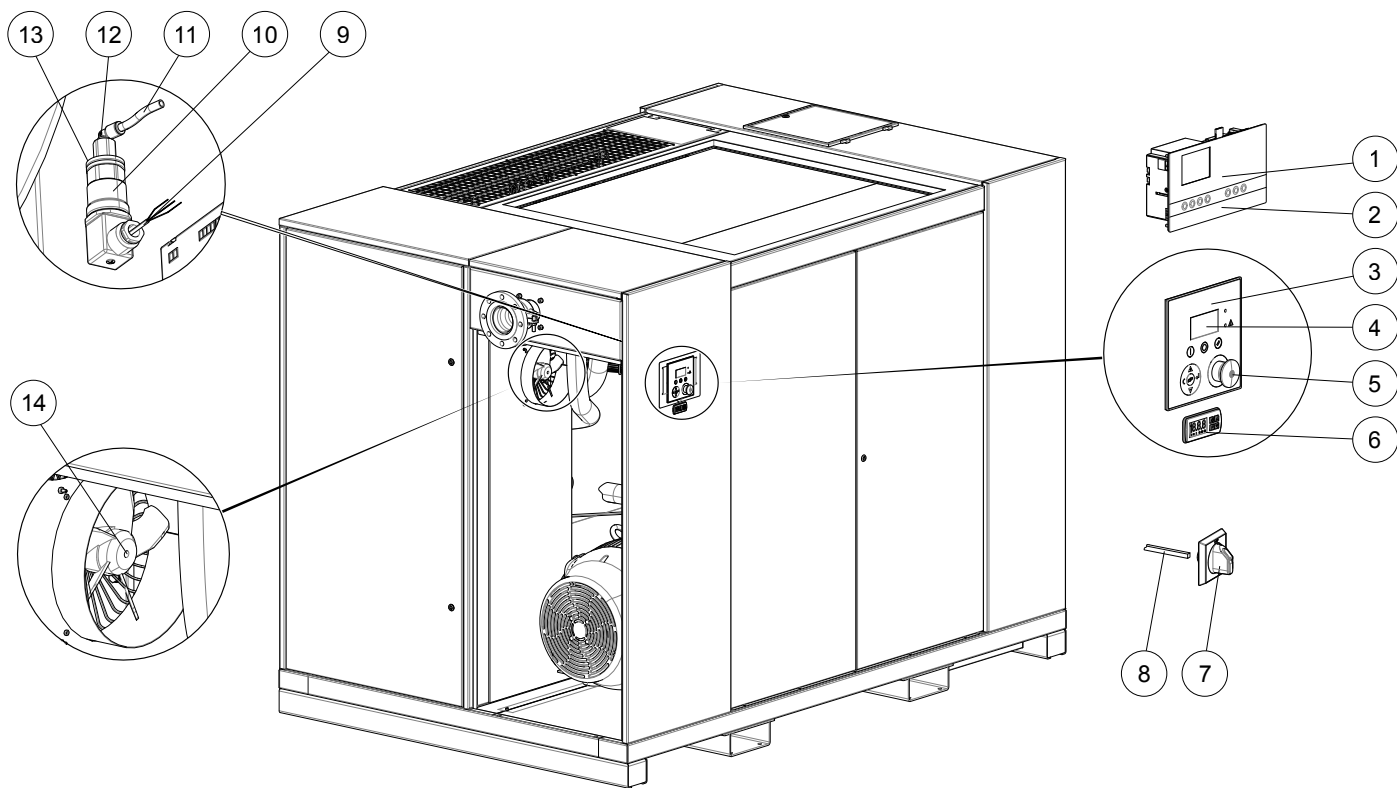
** Item sob consulta *Item bajo consulta* Item upon request.

*** Produtos até Dezembro/2014 *Productos hasta Diciembre/2014* Products until December/2014.

COMPONENTES DO COMPRESSOR DE AR - PAINEL ELÉTRICO

COMPONENTES DEL COMPRESOR DE AIRE - CUADRO ELECTRICO

AIR COMPRESSOR COMPONENTS - ELECTRIC PANEL



ITEM	CÓDIGO COD	DENOMINAÇÃO	DENOMINACIÓN	DENOMINATION	QTD. CTD. QTY
1	**	Película da interface - Control Net	Película del interface - Control Net	Keyboard film - Control Net	1
2	012.2017-0/AT	Interface eletrônica - Control Net	Interface electrónica - Control Net	Electronic interface - Control Net	
3	005.3128-0/AT	Película da interface - Control II	Película del interface - Control II	Keyboard film - Control II	
4	012.1350-0/AT	Interface eletrônica - Control II	Interface electrónica - Control II	Electronic interface - Control II	
5	012.0494-0/AT	Botão emergência cogumelo	Botón emergência hongo	Mushroom emergency button	2
	012.0496-0/AT	Bloco contato (botão cogumelo)	Bloque contacto (botón hongo)	Contact block (mashroom button)	
	012.1800-0/AT	Botão emergência	Botón emergência	Mushroom emergency button	
	012.1802-0/AT	Bloco contato	Bloque contacto	Contact block	
6	012.1096-0/AT	Controlador do secador	Controlador del secador	Dryer controller	1
7	**	Manopla	Brazo	Handle	
8	**	Eixo prolongador	Eje prolongador	Prolonger shaft	
9	012.0689-0/AT	Cabo sensor de pressão	Cable sensor de presión	Pressure sensor wire	
10	012.0491-0/AT	Sensor de pressão	Sensor de presión	Pressure sensor	2
11	Ver / See PÁG. 5	Tubo flexível D=6,35mm (3,8 mt)	Tubo flexible D=6,35mm (3,8 mt)	D=6,35mm (3,8 mt) flexible pipe	
12		Cotovelo 1/4" - tubo flexível 1/4"	Codo 1/4" - tubo flexible 1/4"	1/4" elbow - 1/4" flexible pipe	
13	*	Arruela lisa DN=13,5mm x De=30mm (1/2")	Arandela plana DN=13,5mm x De=30mm (1/2")	DN=13,5mm x De=30mm (1/2") flat washer	
14	028.0472-0/AT	Ventilador D=250mm	Ventilador D=250mm	D=250mm fan	

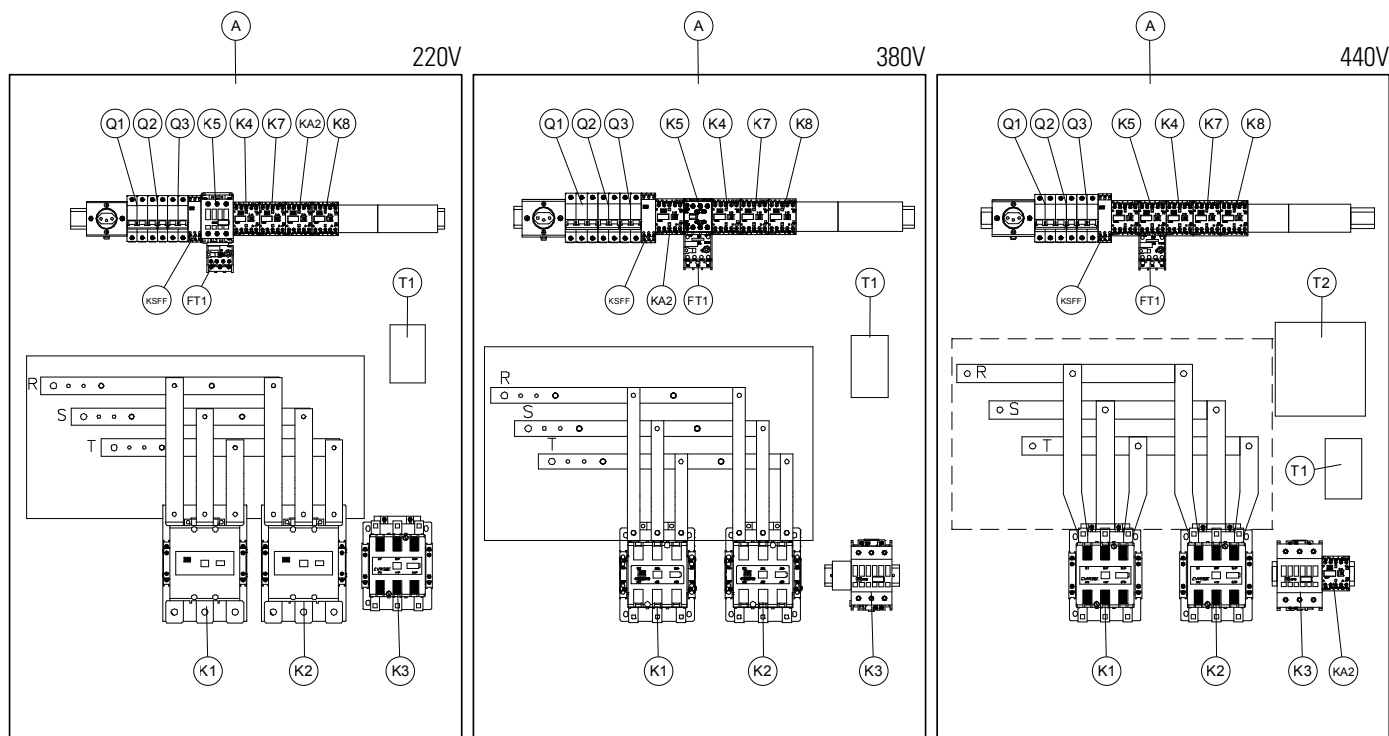
* Peça de mercado (não comercializada pela Schulz S.A.) Pieza de mercado (no comercializada por Schulz S.A.) Part available in the market (not sold by Schulz S.A.).

** Item sob consulta Item bajo consulta Item upon request.

COMPONENTES DO COMPRESSOR DE AR - PAINEL ELÉTRICO - SRP 4150E (Control II)

COMPONENTES DEL COMPRESOR DE AIRE - CUADRO ELECTRICO - SRP 4150E (Control II)

AIR COMPRESSOR COMPONENTS - ELECTRIC PANEL - SRP 4150E (Control II)



CHAVE DE PARTIDA 220V | LLAVE DE ARANQUE 220V | START SWITCH 220V

ITEM	CÓDIGO COD	DENOMINAÇÃO	DENOMINACIÓN	DENOMINATION	QTD. CTD. QTY
A	**	Chave de partida	Llave de arranque	Starter	
Q1	*	Minidisjuntor tripolar - 25A	Minidisjuntor tripolar - 25A	25A tripolar mini circuit breaker	1
Q2		Minidisjuntor bipolar - 4A	Minidisjuntor bipolar - 4A	4A bipolar mini circuit breaker	
Q3		Minidisjuntor bipolar - 6A	Minidisjuntor bipolar - 6A	6A bipolar mini circuit breaker	
KSFF	012.1099-0/AT	Relé falta de fase	Relé falta de fase	Phase loss relay	
FT1	012.0348-0/AT	Relé de sobrecarga	Relé de sobrecarga	Overload relay	
K5	012.0418-0/AT	Contator tripolar	Contactor tripolar	Tripolar contactor	
K4/K7	*	Contator tripolar - 220V/9A	Contactor tripolar - 220V/9A	220V/9A tripolar contactor	1 / 1
KA2		Contator auxiliar - 24V/10A	Contactor auxiliar - 24V/10A	24V/10A auxiliary contactor	1
K8		Contator tripolar - 220V/7A	Contactor tripolar - 220V/7A	220V/7A tripolar contactor	
T1	012.0553-0/AT	Transformador de comando	Trafo de mando	Control transformer	
K1/K2	*	Contator tripolar - 220V/250A	Contactor tripolar - 220V/250A	220V/250A tripolar contactor	1 / 1
K3		Contator tripolar - 220V/150A	Contactor tripolar - 220V/150A	220V/150A tripolar contactor	1

CHAVE DE PARTIDA 380V | LLAVE DE ARANQUE 380V | START SWITCH 380V

ITEM	CÓDIGO COD	DENOMINAÇÃO	DENOMINACIÓN	DENOMINATION	QTD. CTD. QTY
A	**	Chave de partida	Llave de arranque	Starter	
Q1	*	Minidisjuntor tripolar - 25A	Minidisjuntor tripolar - 25A	25A tripolar mini circuit breaker	1
Q2		Minidisjuntor bipolar - 4A	Minidisjuntor bipolar - 4A	4A bipolar mini circuit breaker	
Q3		Minidisjuntor bipolar - 6A	Minidisjuntor bipolar - 6A	6A bipolar mini circuit breaker	
KSFF	012.1101-0/AT	Relé falta de fase	Relé falta de fase	Phase loss relay	
KA2	*	Contator auxiliar - 24V/10A	Contactor auxiliar - 24V/10A	24V/10A auxiliary contactor	
FT1	012.0347-0/AT	Relé de sobrecarga	Relé de sobrecarga	Overload relay	
K5	*	Contator tripolar - 220V/25A	Contactor tripolar - 220V/25A	220V/25A tripolar contactor	1 / 1 / 1
K4/K7/K8		Contator tripolar - 220V/7A	Contactor tripolar - 220V/7A	220V/7A tripolar contactor	
T1		012.0553-0/AT	Transformador de comando	Trafo de mando	
K1/K2	*	Contator tripolar - 220V/150A	Contactor tripolar - 220V/150A	220V/150A tripolar contactor	1 / 1
K3		Contator tripolar - 220V/80A	Contactor tripolar - 220V/80A	220V/80A tripolar contactor	1

* Peça de mercado (não comercializada pela Schulz S.A.) Pieza de mercado (no comercializada por Schulz S.A.) Part available in the market (not sold by Schulz S.A.).

** Item sob consulta Item bajo consulta Item upon request.

COMPONENTES DO COMPRESSOR DE AR - PAINEL ELÉTRICO - SRP 4150E (Control II)

COMPONENTES DEL COMPRESOR DE AIRE - CUADRO ELECTRICO - SRP 4150E (Control II)

AIR COMPRESSOR COMPONENTS - ELECTRIC PANEL - SRP 4150E (Control II)

CHAVE DE PARTIDA 440V LLAVE DE ARRANQUE 440V START SWITCH 440V					
ITEM	CÓDIGO COD	DENOMINAÇÃO	DENOMINACIÓN	DENOMINATION	QTD. CTD. QTY
A	**	Chave de partida	Llave de arranque	Starter	1
Q1	*	Minidisjuntor tripolar - 25A	Minidisjuntor tripolar - 25A	25A tripolar mini circuit breaker	
Q2		Minidisjuntor bipolar - 4A	Minidisjuntor bipolar - 4A	4A bipolar mini circuit breaker	
Q3		Minidisjuntor bipolar - 6A	Minidisjuntor bipolar - 6A	6A bipolar mini circuit breaker	
KSFF	012.1103-0/AT	Relé falta de fase	Relé falta de fase	Phase loss relay	
FT1	*	Relé de sobrecarga RW27 (11-17A)	Relé de sobrecarga RW27 (11-17A)	RW27 (11-17A) overload relay	
K5		Contator tripolar - 220V/15A	Contactor tripolar - 220V/15A	220V/15A tripolar contactor	
K4/K7/K8		Contator tripolar - 220V/7A	Contactor tripolar - 220V/7A	220V/7A tripolar contactor	1 / 1 / 1
KA2		Contator auxiliar - 24V/10A	Contactor auxiliar - 24V/10A	24V/10A auxiliary contactor	
T2	**	Transformador de comando	Trafo de mando	Control transformer	1
T1	012.0553-0/AT	Transformador de comando	Trafo de mando	Control transformer	1 / 1
K1/K2	*	Contator tripolar - 220V/150A	Contactor tripolar - 220V/150A	220V/150A tripolar contactor	
K3		Contator tripolar - 220V/80A	Contactor tripolar - 220V/80A	220V/80A tripolar contactor	
KA2		Contator auxiliar - 24V/10A	Contactor auxiliar - 24V/10A	24V/10A auxiliary contactor	1

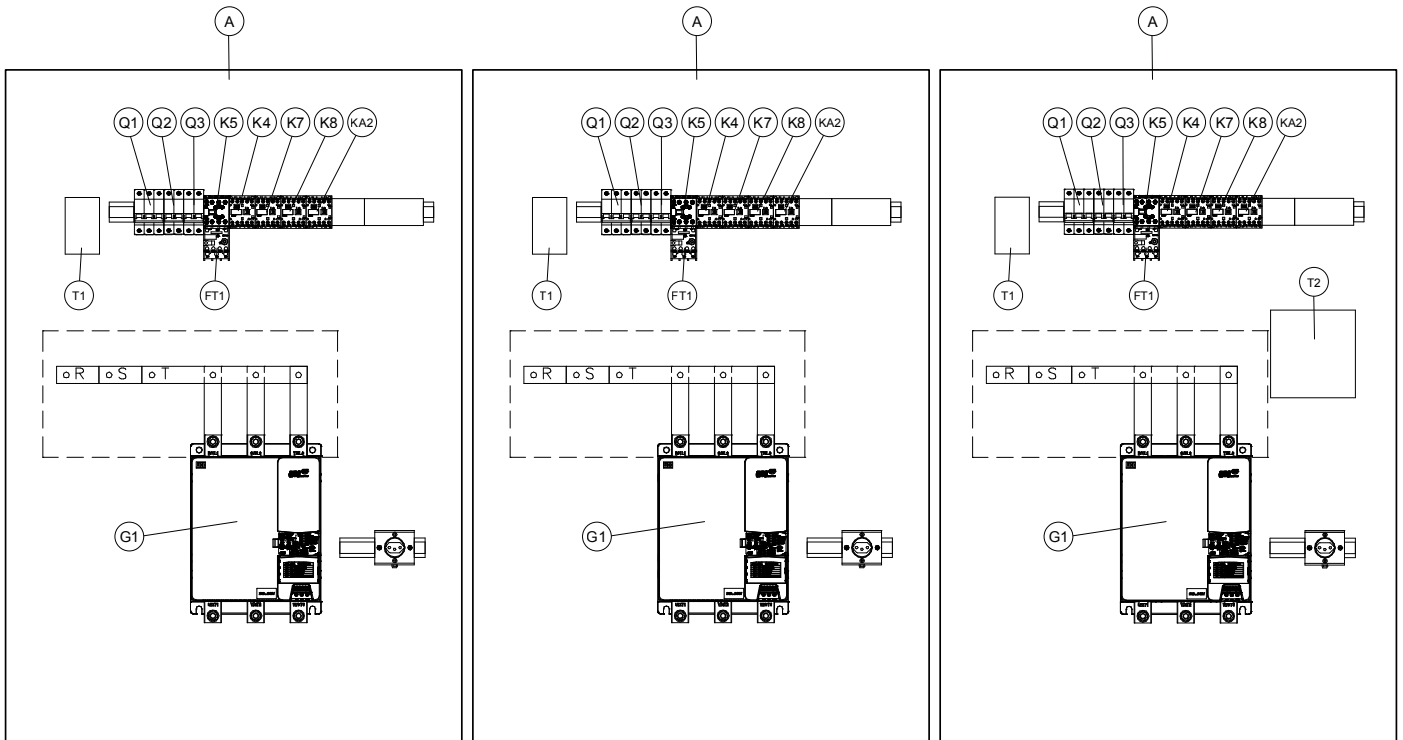
* **Peça de mercado (não comercializada pela Schulz S.A.)** *Pieza de mercado (no comercializada por Schulz S.A.)* Part available in the market (not sold by Schulz S.A.).

** **Item sob consulta** *Item bajo consulta* Item upon request.

COMPONENTES DO COMPRESSOR DE AR - PAINEL ELÉTRICO - SRP 4150E SS (Control II)

COMPONENTES DEL COMPRESOR DE AIRE - CUADRO ELECTRICO - SRP 4150E SS (Control II)

AIR COMPRESSOR COMPONENTS - ELECTRIC PANEL - SRP 4150E SS (Control II)



CHAVE DE PARTIDA C/ SOFT-STARTER 220V | LLAVE DE ARRANQUE CON ARRANCADOR SUAVE 220V | START SWITCH/SOFT STARTER 220V

ITEM	CÓDIGO COD	DENOMINAÇÃO	DENOMINACIÓN	DENOMINATION	QTD. CTD. QTY
A	**	Chave de partida	Llave de arranque	Starter	1
Q1	*	Minidisjuntor tripolar - 40A	Minidisjuntor tripolar - 40A	40A tripolar mini circuit breaker	
Q2		Minidisjuntor bipolar - 4A	Minidisjuntor bipolar - 4A	4A bipolar mini circuit breaker	
Q3		Minidisjuntor bipolar - 6A	Minidisjuntor bipolar - 6A	6A bipolar mini circuit breaker	
K5		Contator tripolar - 220V/32A	Contactor tripolar - 220V/32A	220V/32A tripolar contactor	
K4/K7		Contator tripolar - 220V/9A	Contactor tripolar - 220V/9A	220V/9A tripolar contactor	
K8		Contator tripolar - 220V/7A	Contactor tripolar - 220V/7A	220V/7A tripolar contactor	
KA2		Contator auxiliar - 24V/10A	Contactor auxiliar - 24V/10A	24V/10A auxiliary contactor	1
T1	012.0553-0/AT	Transformador de comando	Trafo de mando	Control transformer	
FT1	012.0348-0/AT	Relé de sobrecarga	Relé de sobrecarga	Overload relay	
G1	*	Soft-starter SSW07 - 412A (220-575A)	Arrancador suave SSW07 - 412A (220-575A)	SSW07 - 412A (220-575A) soft starter	

CHAVE DE PARTIDA C/ SOFT-STARTER 380V | LLAVE DE ARRANQUE CON ARRANCADOR SUAVE 380V | START SWITCH/SOFT STARTER 380V

ITEM	CÓDIGO COD	DENOMINAÇÃO	DENOMINACIÓN	DENOMINATION	QTD. CTD. QTY
A	**	Chave de partida	Llave de arranque	Starter	1
Q1	*	Minidisjuntor tripolar - 25A	Minidisjuntor tripolar - 25A	25A tripolar mini circuit breaker	
Q2		Minidisjuntor bipolar - 4A	Minidisjuntor bipolar - 4A	4A bipolar mini circuit breaker	
Q3		Minidisjuntor bipolar - 6A	Minidisjuntor bipolar - 6A	6A bipolar mini circuit breaker	
K5		Contator tripolar - 220V/25A	Contactor tripolar - 220V/25A	220V/25A tripolar contactor	
K4/K7/K8		Contator tripolar - 220V/7A	Contactor tripolar - 220V/7A	220V/7A tripolar contactor	
KA2		Contator auxiliar - 24V/10A	Contactor auxiliar - 24V/10A	24V/10A auxiliary contactor	1
T1	012.0553-0/AT	Transformador de comando	Trafo de mando	Control transformer	
FT1	012.0347-0/AT	Relé de sobrecarga	Relé de sobrecarga	Overload relay	
G1	*	Soft-starter SSW07 - 255A (220-575A)	Arrancador suave SSW07 - 255A (220-575A)	SSW07 - 255A (220-575A) soft starter	

* Peça de mercado (não comercializada pela Schulz S.A.) | Pieza de mercado (no comercializada por Schulz S.A.) | Part available in the market (not sold by Schulz S.A.).

** Item sob consulta | Item bajo consulta | Item upon request.

COMPONENTES DO COMPRESSOR DE AR - PAINEL ELÉTRICO - SRP 4150E SS (Control II)

COMPONENTES DEL COMPRESOR DE AIRE - CUADRO ELECTRICO - SRP 4150E SS (Control II)

AIR COMPRESSOR COMPONENTS - ELECTRIC PANEL - SRP 4150E SS (Control II)

CHAVE DE PARTIDA C/ SOFT-STARTER 440V | LLAVE DE ARANQUE CON ARRANCADOR SUAVE 440V | START SWITCH/SOFT STARTER 440V

ITEM	CÓDIGO COD	DENOMINAÇÃO	DENOMINACIÓN	DENOMINATION	QTD. CTD. QTY
A	**	Chave de partida	Llave de arranque	Starter	1
Q1	*	Minidisjuntor tripolar - 40A	Minidisjuntor tripolar - 40A	40A tripolar mini circuit breaker	
Q2		Minidisjuntor bipolar - 4A	Minidisjuntor bipolar - 4A	4A bipolar mini circuit breaker	
Q3		Minidisjuntor bipolar - 6A	Minidisjuntor bipolar - 6A	6A bipolar mini circuit breaker	
K5		Contator tripolar - 220V/16A	Contactor tripolar - 220V/16A	220V/16A tripolar contactor	
K4/K7/K8		Contator tripolar - 220V/7A	Contactor tripolar - 220V/7A	220V/7A tripolar contactor	
KA2		Contator auxiliar - 24V/10A	Contactor auxiliar - 24V/10A	24V/10A auxiliary contactor	1 / 1 / 1
T1	012.0553-0/AT	Transformador de comando	Trafo de mando	Control transformer	1
FT1	*	Relé de sobrecarga RW27 (11-17A)	Relé de sobrecarga RW27 (11-17A)	RW27 (11-17A) overload relay	
T2	**	Transformador de comando	Trafo de mando	Control transformer	
G1	*	Soft-starter SSW07 - 255A (220-575A)	Arrancador suave SSW07 - 255A (220-575A)	SSW07 - 255A (220-575A) soft starter	

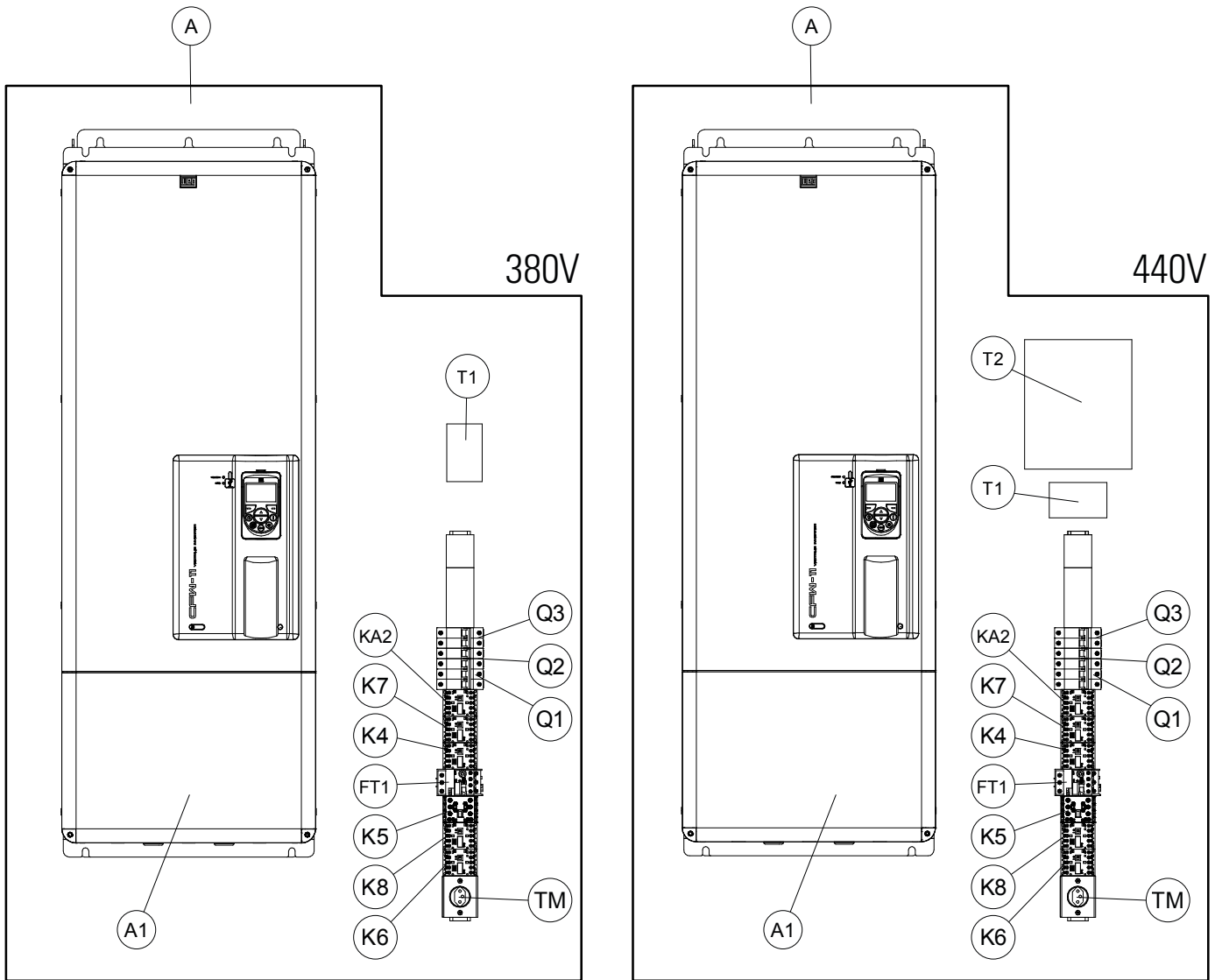
* **Peça de mercado (não comercializada pela Schulz S.A.)** *Pieza de mercado (no comercializada por Schulz S.A.)* Part available in the market (not sold by Schulz S.A.).

** **Item sob consulta** *Item bajo consulta* Item upon request.

COMPONENTES DO COMPRESSOR DE AR - PAINEL ELÉTRICO - SRP 4150E FLEX (Control II)

COMPONENTES DEL COMPRESOR DE AIRE - CUADRO ELECTRICO - SRP 4150E FLEX (Control II)

AIR COMPRESSOR COMPONENTS - ELECTRIC PANEL - SRP 4150E FLEX (Control II)



CHAVE DE PARTIDA C/ INVERSOR DE FREQUÊNCIA 380V | LLAVE DE ARANQUE CON INVERSOR DE FRECUENCIA 380V | INVERTER START SWITCH 380V

ITEM	CÓDIGO COD	DENOMINAÇÃO	DENOMINACIÓN	DENOMINATION	QTD. CTD. QTY
A	**	Chave de partida	Llave de arranque	Starter	
A1	*	Inversor de frequência CFW 11 - 312A (380-480V)	Convertidor de frecuencia CFW 11 - 312A (380-480V)	CFW 11 - 312A (380-480V) frequency inverter	
T1	012.0553-0/AT	Transformador de comando	Trafo de mando	Control transformer	
Q3	*	Minidisjuntor tripolar - 32A	Minidisjuntor tripolar - 32A	32A tripolar mini circuit breaker	1
Q2		Minidisjuntor bipolar - 4A	Minidisjuntor bipolar - 4A	4A bipolar mini circuit breaker	
Q1		Minidisjuntor bipolar - 6A	Minidisjuntor bipolar - 6A	6A bipolar mini circuit breaker	
KA2		Contator auxiliar - 24V/10A	Contactor auxiliar - 24V/10A	24V/10A auxiliary contactor	
K7/K4		Contator tripolar - 220V/7A	Contactor tripolar - 220V/7A	220V/7A tripolar contactor	1 / 1
FT1	012.0347-0/AT	Relé de sobrecarga	Relé de sobrecarga	Overload relay	
K5	*	Contator tripolar - 220V/25A	Contactor tripolar - 220V/25A	220V/25A tripolar contactor	1
K8/K6		Contator tripolar - 220V/7A	Contactor tripolar - 220V/7A	220V/7A tripolar contactor	1 / 1
TM	**	Tomada	Enxufe	Outlet	1

* Peça de mercado (não comercializada pela Schulz S.A.) | Pieza de mercado (no comercializada por Schulz S.A.) | Part available in the market (not sold by Schulz S.A.).

** Item sob consulta | Item bajo consulta | Item upon request.

COMPONENTES DO COMPRESSOR DE AR - PAINEL ELÉTRICO - SRP 4150E FLEX (Control II)

COMPONENTES DEL COMPRESOR DE AIRE - CUADRO ELECTRICO - SRP 4150E FLEX (Control II)

AIR COMPRESSOR COMPONENTS - ELECTRIC PANEL - SRP 4150E FLEX (Control II)

CHAVE DE PARTIDA C/ INVERSOR DE FREQUÊNCIA 440V LLAVE DE ARANQUE CON INVERSOR DE FRECUENCIA 440V INVERTER START SWITCH 440V						
ITEM	CÓDIGO COD	DENOMINAÇÃO	DENOMINACIÓN	DENOMINATION	QTD. CTD. QTY	
A	**	Chave de partida	Llave de arranque	Starter	1	
A1	*	Inversor de frequência CFW 11 - 242A (380-480V)	Convertidor de frecuencia CFW 11 - 242A (380-480V)	CFW 11 - 242A (380-480V) frequency inverter		
T2		Transformador de comando - 1500Va (440-220V)	Trafo de mando - 1500Va (440-220V)	1500Va (440-220V) control transformer		
T1	012.0553-0/AT	Transformador de comando	Trafo de mando	Control transformer		
Q3	*	Minidisjuntor tripolar - 32A	Minidisjuntor tripolar - 32A	32A tripolar mini circuit breaker		
Q2		Minidisjuntor bipolar - 4A	Minidisjuntor bipolar - 4A	4A bipolar mini circuit breaker		
Q1		Minidisjuntor bipolar - 6A	Minidisjuntor bipolar - 6A	6A bipolar mini circuit breaker		
KA2		Contator auxiliar - 24V/10A	Contactor auxiliar - 24V/10A	24V/10A auxiliary contactor		
K5		Contator tripolar - 220V/16A	Contactor tripolar - 220V/16A	220V/16A tripolar contactor		
K7/K4		Contator tripolar - 220V/7A	Contactor tripolar - 220V/7A	220V/7A tripolar contactor		1 / 1
FT1		Relé de sobrecarga RW27 (11-17A)	Relé de sobrecarga RW27 (11-17A)	RW27 (11-17A) overload relay		1
K5		Contator tripolar - 220V/25A	Contactor tripolar - 220V/25A	220V/25A tripolar contactor		1
K8/K6		Contator tripolar - 220V/7A	Contactor tripolar - 220V/7A	220V/7A tripolar contactor		1 / 1
TM		**	Tomada	Enxufe		Outlet

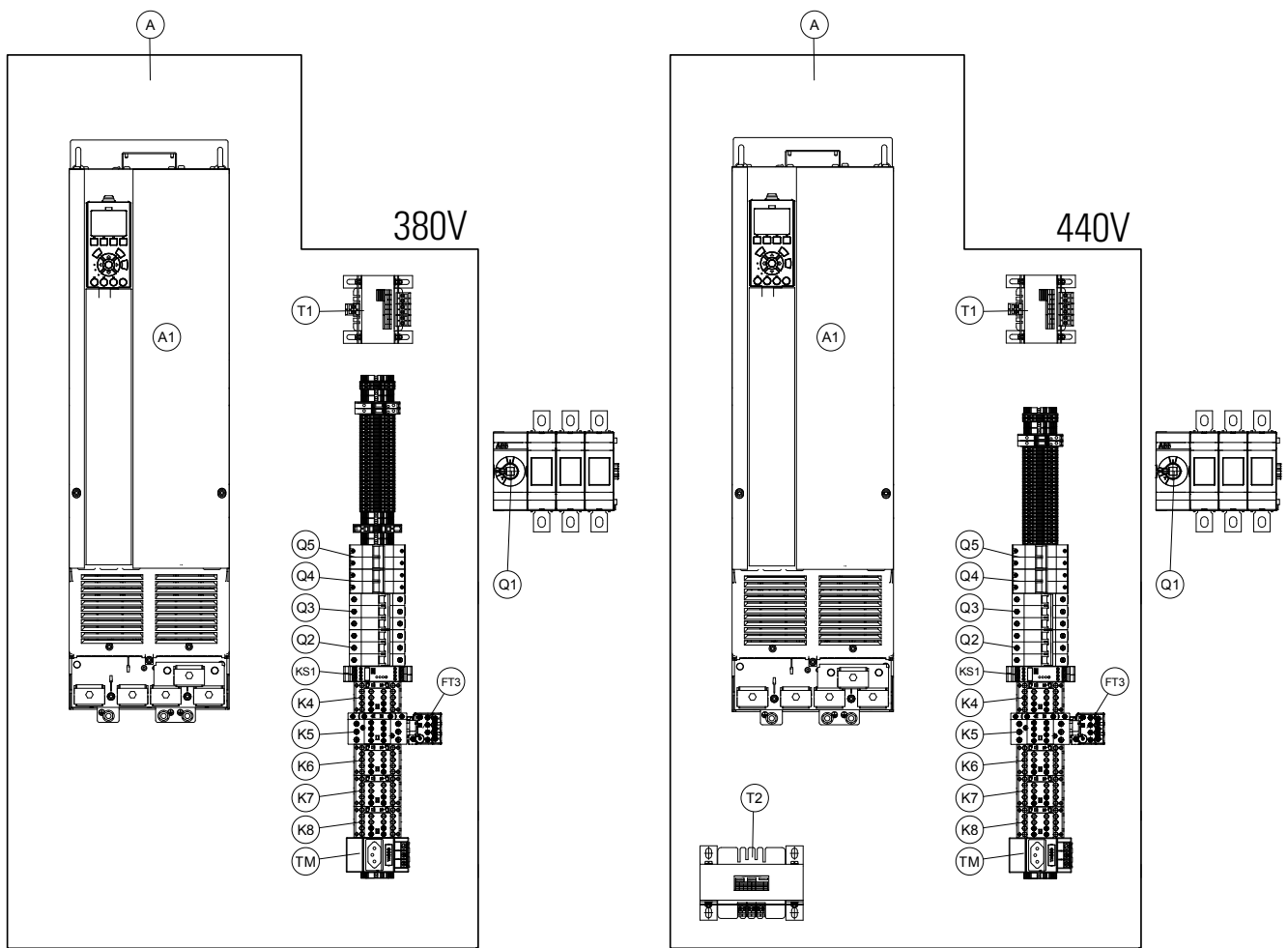
* **Peça de mercado (não comercializada pela Schulz S.A.)** Pieza de mercado (no comercializada por Schulz S.A.) Part available in the market (not sold by Schulz S.A.).

** **Item sob consulta** Item bajo consulta Item upon request.

COMPONENTES DO COMPRESSOR DE AR - PAINEL ELÉTRICO - SRP 4150E FLEX (Control II)

COMPONENTES DEL COMPRESOR DE AIRE - CUADRO ELECTRICO - SRP 4150E FLEX (Control II)

AIR COMPRESSOR COMPONENTS - ELECTRIC PANEL - SRP 4150E FLEX (Control II)



CHAVE DE PARTIDA C/ INVERSOR DE FREQUÊNCIA 380V | LLAVE DE ARRANQUE CON INVERSOR DE FRECUENCIA 380V | INVERTER START SWITCH 380V

ITEM	CÓDIGO COD	DENOMINAÇÃO	DENOMINACIÓN	DENOMINATION	QTD. CTD. QTY
A	**	Chave de partida	Llave de arranque	Starter	1
A1	012.1791-0/AT	Convertor de frequência	Convertidor de frecuencia	Variable frequency drive	
T1	012.1991-0/AT	Transformador de comando	Trafo de mando	Control transformer	
Q5	012.1472-0/AT	Minidisjuntor tripolar	Minidisjuntor tripolar	Tripolar mini circuit breaker	
Q4	012.1415-0/AT	Minidisjuntor tripolar	Minidisjuntor tripolar	Tripolar mini circuit breaker	
Q3	**	Minidisjuntor tripolar	Minidisjuntor tripolar	Tripolar mini circuit breaker	
KS1	012.1801-0/AT	Relé de segurança	Relé de seguridad	Safety relay	
K4	012.1748-0/AT	Contator tripolar	Contactador tripolar	Tripolar contactor	
	012.1730-0/AT	Bloco supressor	Bloque supresor	Suppress block	
K5	012.1742-0/AT	Contator tripolar	Contactador tripolar	Tripolar contactor	
	012.1731-0/AT	Bloco supressor	Bloque supresor	Suppress block	
K6/K7/K8	012.1748-0/AT	Contator tripolar	Contactador tripolar	Tripolar contactor	1 / 1 / 1
	012.1730-0/AT	Bloco supressor	Bloque supresor	Suppress block	
TM	**	Tomada	Enxufe	Outlet	1
FT3	012.1438-0/AT	Relé de sobrecarga	Relé de sobrecarga	Overload relay	
Q1	**	Chave seccionadora	Interruptor seccionador	Disconnect key	

** Item sob consulta | Item bajo consulta | Item upon request.

COMPONENTES DO COMPRESSOR DE AR - PAINEL ELÉTRICO - SRP 4150E FLEX (Control II)

COMPONENTES DEL COMPRESOR DE AIRE - CUADRO ELECTRICO - SRP 4150E FLEX (Control II)

AIR COMPRESSOR COMPONENTS - ELECTRIC PANEL - SRP 4150E FLEX (Control II)

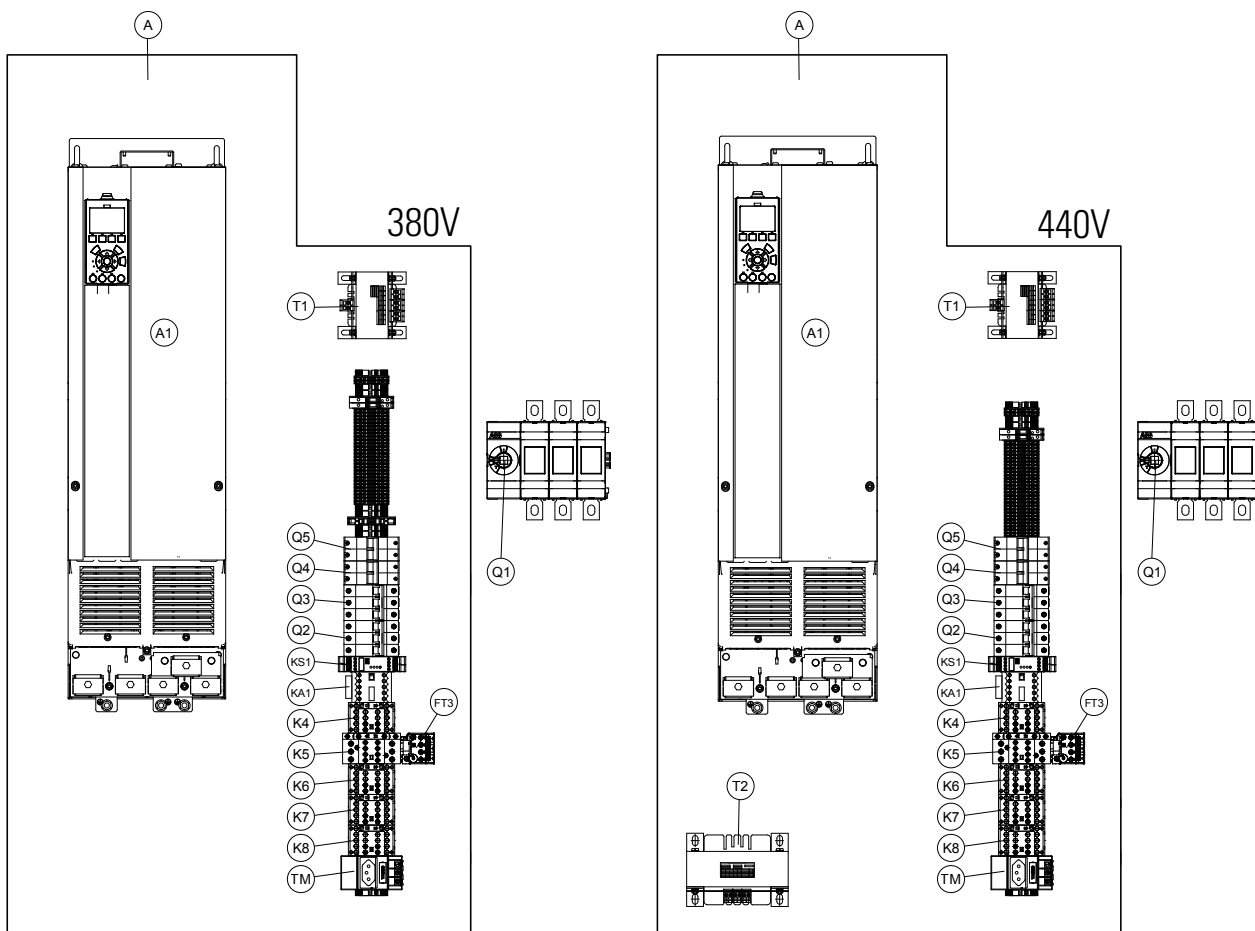
CHAVE DE PARTIDA C/ INVERSOR DE FREQUÊNCIA 440V LLAVE DE ARANQUE CON INVERSOR DE FRECUENCIA 440V INVERTER START SWITCH 440V					
ITEM	CÓDIGO COD	DENOMINAÇÃO	DENOMINACIÓN	DENOMINATION	QTD. CTD. QTY
A	**	Chave de partida	Llave de arranque	Starter	1
A1	012.1864-0/AT	Conversor de frequência	Convertidor de frecuencia	Variable frequency drive	
T1	012.1991-0/AT	Transformador de comando	Trafo de mando	Control transformer	
Q5	012.1472-0/AT	Minidisjuntor tripolar	Minidisjuntor tripolar	Tripolar mini circuit breaker	
Q4	012.1415-0/AT	Minidisjuntor tripolar	Minidisjuntor tripolar	Tripolar mini circuit breaker	
Q3	**	Minidisjuntor tripolar	Minidisjuntor tripolar	Tripolar mini circuit breaker	
KS1	012.1801-0/AT	Relé de segurança	Relé de seguridad	Safety relay	
K4	012.1748-0/AT	Contator tripolar	Contactador tripolar	Tripolar contactor	
	012.1730-0/AT	Bloco supressor	Bloque supressor	Suppress block	
K5	012.1742-0/AT	Contator tripolar	Contactador tripolar	Tripolar contactor	
	012.1731-0/AT	Bloco supressor	Bloque supressor	Suppress block	
K6/K7/K8	012.1748-0/AT	Contator tripolar	Contactador tripolar	Tripolar contactor	
	012.1730-0/AT	Bloco supressor	Bloque supressor	Suppress block	
TM	**	Tomada	Enxufe	Outlet	
FT3	012.1413-0/AT	Relé de sobrecarga	Relé de sobrecarga	Overload relay	1
T2	**	Transformador de comando	Trafo de mando	Control transformer	
Q1	012.1812-0/AT	Chave seccionadora	Interruptor seccionador	Disconnect key	

** Item sob consulta Item bajo consulta Item upon request.

COMPONENTES DO COMPRESSOR DE AR - PAINEL ELÉTRICO - SRP 4150E FLEX (Control NET)

COMPONENTES DEL COMPRESOR DE AIRE - CUADRO ELECTRICO - SRP 4150E FLEX (Control NET)

AIR COMPRESSOR COMPONENTS - ELECTRIC PANEL - SRP 4150E FLEX (Control NET)



CHAVE DE PARTIDA C/ INVERSOR DE FREQUÊNCIA 380V | LLAVE DE ARRANQUE CON INVERSOR DE FRECUENCIA 380V | INVERTER START SWITCH 380V

ITEM	CÓDIGO COD	DENOMINAÇÃO	DENOMINACIÓN	DENOMINATION	QTD. CTD. QTY
A	**	Chave de partida	Llave de arranque	Starter	
A1	012.1791-0/AT	Conversor de frequência	Convertidor de frecuencia	Variable frequency drive	
T1	012.1991-0/AT	Transformador de comando	Trafo de mando	Control transformer	
Q5	012.1323-0/AT	Minidisjuntor tripolar	Minidisjuntor tripolar	Tripolar mini circuit breaker	
Q4	012.1415-0/AT	Minidisjuntor tripolar	Minidisjuntor tripolar	Tripolar mini circuit breaker	
Q3	**	Minidisjuntor tripolar	Minidisjuntor tripolar	Tripolar mini circuit breaker	
KS1	012.1801-0/AT	Relé de segurança	Relé de seguridad	Safety relay	1
KA1	012.1701-0/AT	Contator auxiliar	Contactador auxiliar	Auxiliary contactor	
	**	Bloco supressor	Bloque supressor	Suppress block	
K4	012.1748-0/AT	Contator tripolar	Contactador tripolar	Tripolar contactor	
	012.1730-0/AT	Bloco supressor	Bloque supressor	Suppress block	
K5	012.1742-0/AT	Contator tripolar	Contactador tripolar	Tripolar contactor	
	012.1731-0/AT	Bloco supressor	Bloque supressor	Suppress block	
K6/K7/K8	012.1748-0/AT	Contator tripolar	Contactador tripolar	Tripolar contactor	1 / 1 / 1
	012.1730-0/AT	Bloco supressor	Bloque supressor	Suppress block	
TM	**	Tomada	Enxufe	Outlet	
FT3	012.1438-0/AT	Relé de sobrecarga	Relé de sobrecarga	Overload relay	1
Q1	**	Chave seccionadora	Interruptor seccionador	Disconnect key	

** Item sob consulta | Item bajo consulta | Item upon request.

COMPONENTES DO COMPRESSOR DE AR - PAINEL ELÉTRICO - SRP 4150E FLEX (Control NET)

COMPONENTES DEL COMPRESOR DE AIRE - CUADRO ELECTRICO - SRP 4150E FLEX (Control NET)

AIR COMPRESSOR COMPONENTS - ELECTRIC PANEL - SRP 4150E FLEX (Control NET)

CHAVE DE PARTIDA C/ INVERSOR DE FREQUÊNCIA 380V LLAVE DE ARANQUE CON INVERSOR DE FRECUENCIA 380V INVERTER START SWITCH 380V					
ITEM	CÓDIGO COD	DENOMINAÇÃO	DENOMINACIÓN	DENOMINATION	QTD. CTD. QTY
A	**	Chave de partida	Llave de arranque	Starter	1
A1	012.1864-0/AT	Conversor de frequência	Convertidor de frecuencia	Variable frequency drive	
T1	012.1991-0/AT	Transformador de comando	Trafo de mando	Control transformer	
Q5	012.1323-0/AT	Minidisjuntor tripolar	Minidisjuntor tripolar	Tripolar mini circuit breaker	
Q4	012.1415-0/AT	Minidisjuntor tripolar	Minidisjuntor tripolar	Tripolar mini circuit breaker	
Q3	**	Minidisjuntor tripolar	Minidisjuntor tripolar	Tripolar mini circuit breaker	
KS1	012.1801-0/AT	Relé de segurança	Relé de seguridad	Safety relay	
KA1	012.1701-0/AT	Contator auxiliar	Contactador auxiliar	Auxiliary contactor	
	**	Bloco supressor	Bloque supressor	Suppress block	
K4	012.1748-0/AT	Contator tripolar	Contactador tripolar	Tripolar contactor	
	012.1730-0/AT	Bloco supressor	Bloque supressor	Suppress block	
K5	012.1742-0/AT	Contator tripolar	Contactador tripolar	Tripolar contactor	
	012.1731-0/AT	Bloco supressor	Bloque supressor	Suppress block	
K6/K7/K8	012.1748-0/AT	Contator tripolar	Contactador tripolar	Tripolar contactor	
	012.1730-0/AT	Bloco supressor	Bloque supressor	Suppress block	
TM	**	Tomada	Enxufe	Outlet	
FT3	012.1413-0/AT	Relé de sobrecarga	Relé de sobrecarga	Overload relay	1
T2	012.1592-0/AT	Transformador de comando	Trafo de mando	Control transformer	

** Item sob consulta Item bajo consulta Item upon request.



S E R V I Ç O S E
A T E N D I M E N T O
A O C L I E N T E

SAC

SCHULZ

ATENDIMENTO TÉCNICO BRASIL
0800 474141

de segunda a sexta-feira, das 8h às 18h

PEÇAS ORIGINAIS

Consulte a Rede de Assistência Técnica Autorizada



Rua Dona Francisca, 6901
Phone: 47 3451.6000
Fax: 47 3451.6060
89219-600 - Joinville - SC
schulz@schulz.com.br
www.schulz.com.br

SCHULZ

INFORMACIÓN TÉCNICA
TECHNICAL INFORMATION

export@schulz.com.br
+55 47 3451 6252

PIEZAS ORIGINALES
Consulte Distribuidor Autorizado

**ORIGINAL
REPLACEMENT PARTS**
Contact Authorized Distributor



SCHULZ OF AMERICA, INC.
3420, Novis Pointe
Acworth, GA 30101
Phone # (770) 529.4731
Fax # (770) 529.4733
sales@schulzamerica.com
www.schulzamerica.com