

CATÁLOGO TÉCNICO
CATÁLOGO TÉCNICO
TECHINICAL CATALOGUE

SAC
SCHULZ

COMPRESSOR ROTATIVO – SRP 4040E Correia

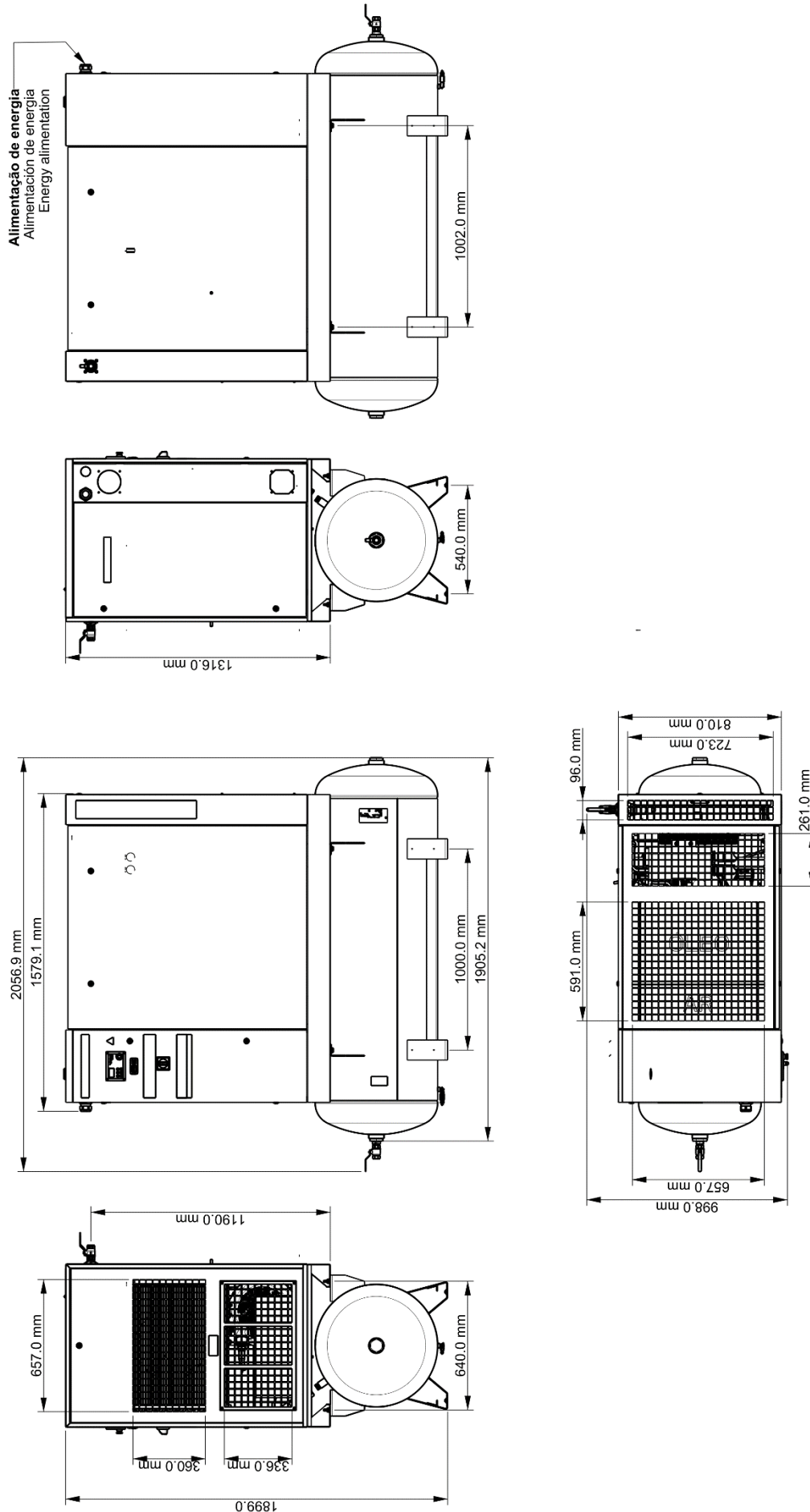
COMPRESOR TORNILLO – SRP 4040E Correa

ROTARY SCREW COMPRESSOR – SRP 4040E Belt

DIMENSÕES PARA INSTALAÇÃO DO COMPRESSOR

DIMENSIONES PARA INSTALACIÓN DEL COMPRESOR

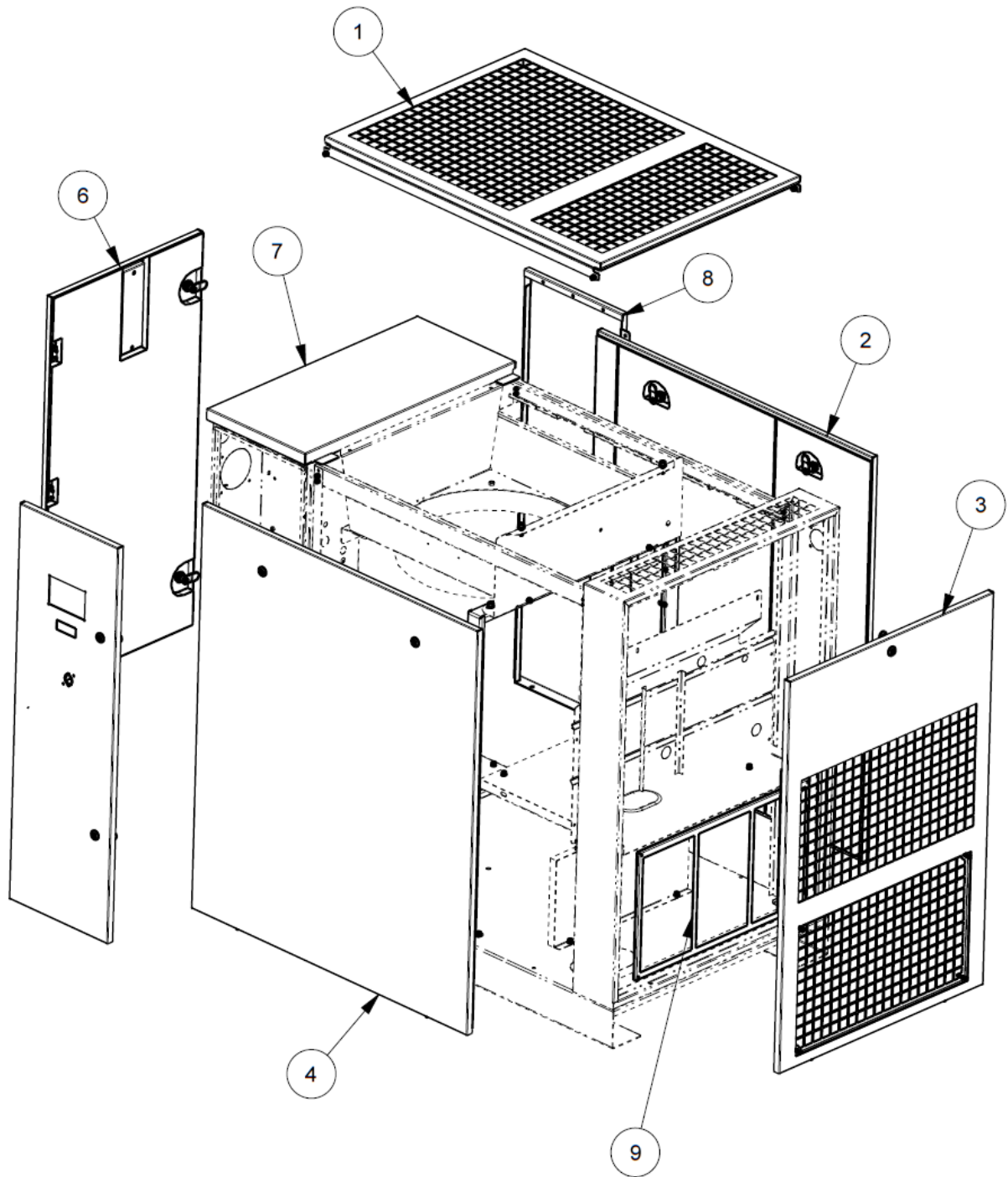
AIR COMPRESSOR DIMENSIONS FOR INSTALLATION



COMPONENTES DO COMPRESSOR DE AR – PORTAS E TAMPAS

COMPONENTES DEL COMPRESOR DE AIRE – PUERTAS Y TAPAS

AIR COMPRESSOR COMPONENTS – DOORS AND COVERS



ITEM	CÓDIGO / CODE	DENOMINAÇÃO	DENOMINACIÓN	DENOMINATION	QTD. CTD. QTY.
1	**	Tampa superior	Tapa superior	Top cover	1
2	**	Tampa traseira	Tapa trasera	Rear cover	1
3	**	Tampa lateral direita	Tapa lado derecho	Right side cover	1
4	**	Tampa frontal	Tapa frontal	Front cover	1
6	**	Tampa lateral esquerda	Tapa lado izquierdo	Left side cover	1
7	**	Tampa superior da caixa eléctrica	Tapa superior de la caja eléctrica	Electrical box top cover	1
8	**	Tampa traseira esquerda	Tapa trasera izquierda	Left side rear cover	1
9	**	Armação para filtral	Cuadro para Filtral	Filtral frame	1

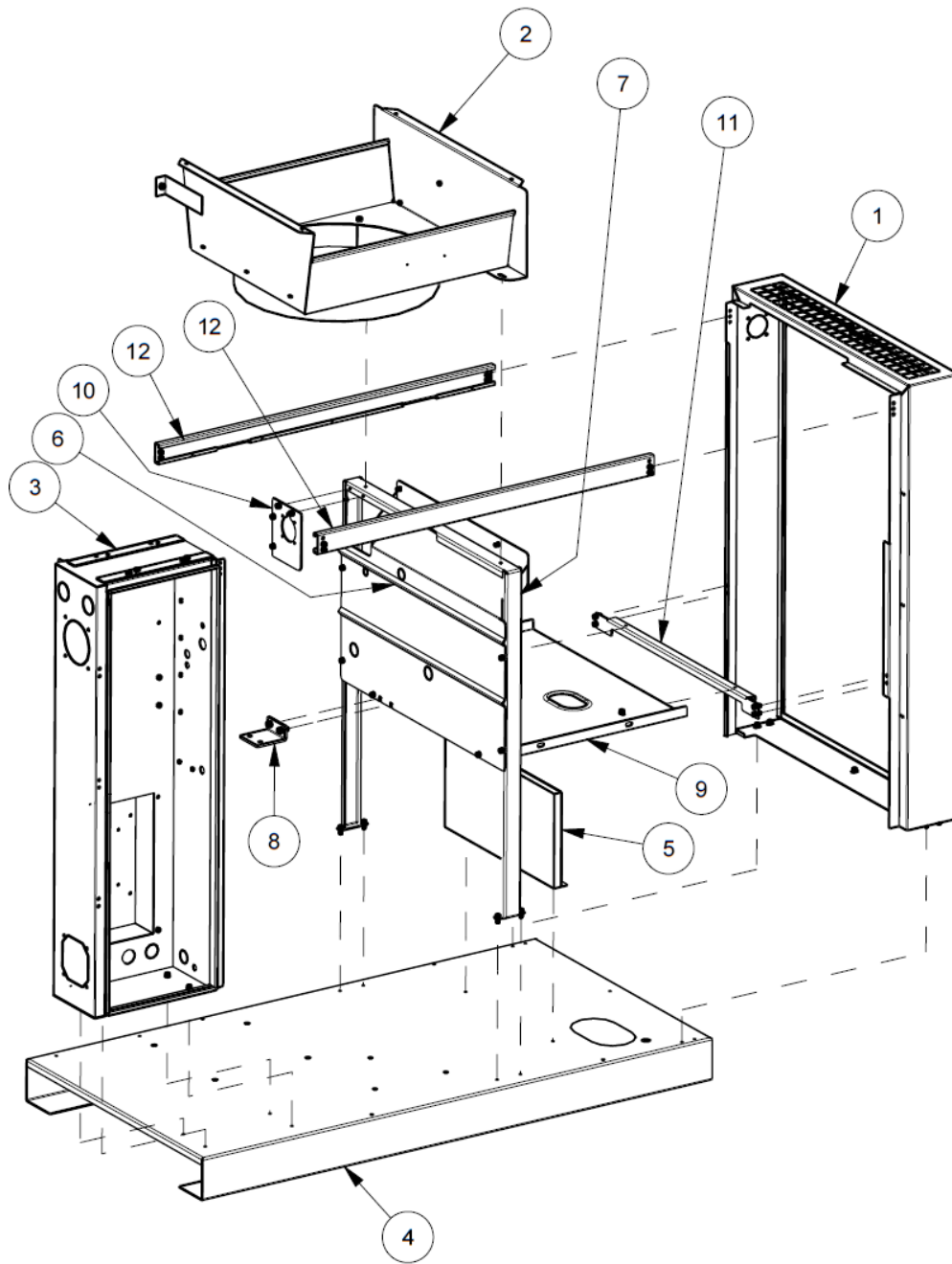
• Peça de mercado (não comercializada pela Schulz Compressores LTDA.). * Pieza de mercado (no comercializada por Schulz Compressores LTDA.). * Part available in the market (not sold by Schulz Compressores LTDA.).

** Item sob consulta. ** Item bajo consulta. ** Item upon request.

COMPONENTES DO COMPRESSOR DE AR – ESTRUTURAS INTERNAS

COMPONENTES DEL COMPRESOR DE AIRE – ESTRUCTURAS INTERNAS

AIR COMPRESSOR COMPONENTS – INTERNAL STRUCTURES



ITEM	CÓDIGO / CODE	DENOMINAÇÃO	DENOMINACIÓN	DENOMINATION	QTD. CTD. QTY.
1	**	Armação direita	Marco de la derecha	Right frame	1
2	**	Caixa de ventilação	Caja del ventilador	Box fan	1
3	**	Caixa elétrica	Caja eléctrica	Electrical box	1
4	**	Chassi	Chasis	Chassis	1
5	**	Defletor	Deflector	Baffle	1
6	**	Defletora removível do secador de ar	Deflector retirable del secador de aire	Air dryer removable baffle	1
7	**	Suporte da caixa de ventilação	Soporte de la caja del ventilador	Box fan support	1
8	**	Suporte do filtro de óleo	Soporte del filtro de aceite	Oil filter support	1
9	**	Suporte do secador de ar	Soporte del secador de aire	Air dryer support	1
10	**	Suporte filtro coalescente	Soporte filtro coalescente	Coalescent filter support	1
11	**	Suporte traseiro do secador de ar	Soporte trasero del secador de aire	Air dryer rear support	1
12	**	Travessa frontal	Chasis delantero	Front frame	2

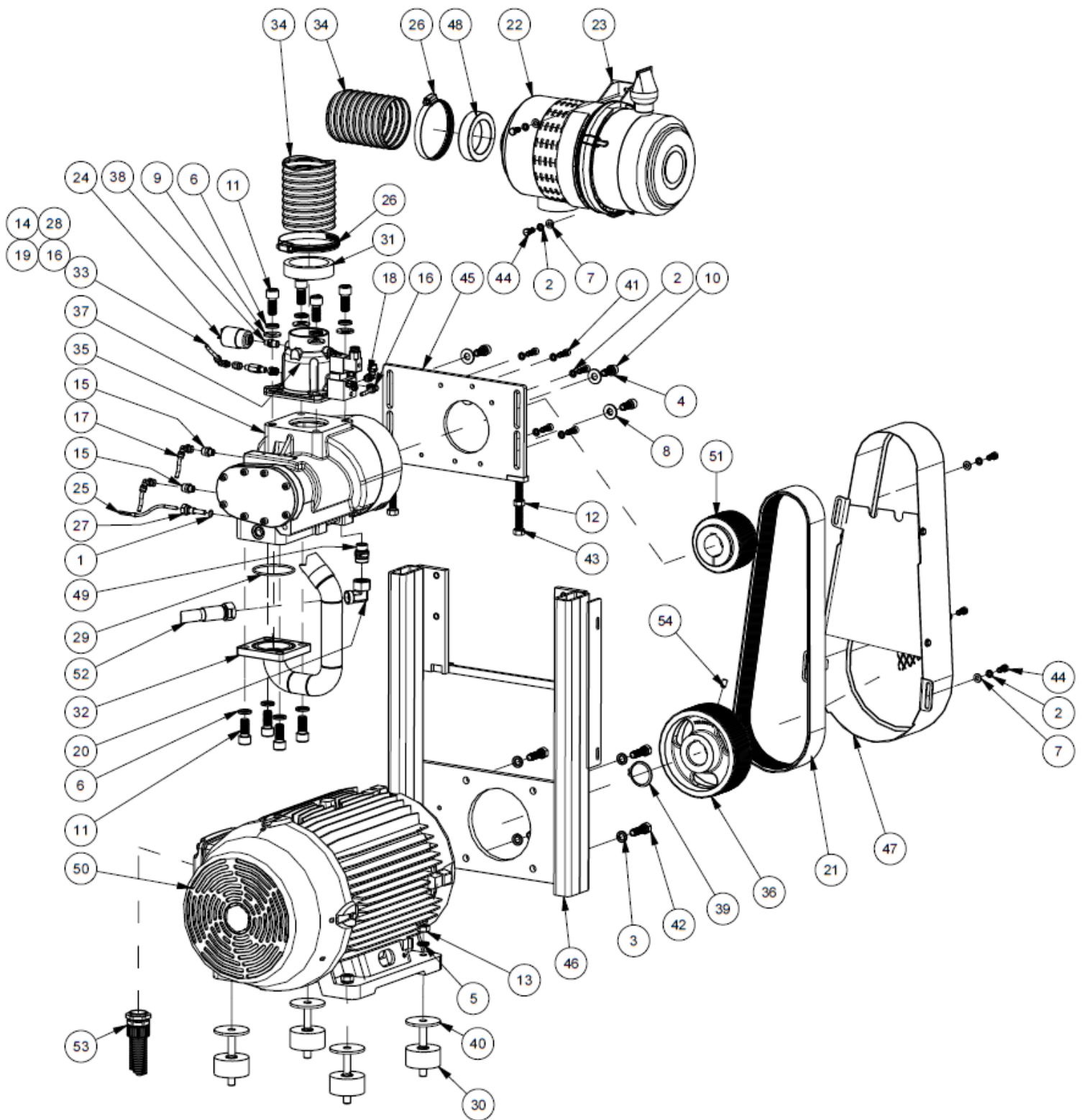
• Peça de mercado (não comercializada pela Schulz Compressores LTDA.). * Pieza de mercado (no comercializada por Schulz Compressores LTDA.). * Part available in the market (not sold by Schulz Compressores LTDA.).

** Item sob consulta. ** Item bajo consulta. ** Item upon request.

COMPONENTES DO COMPRESSOR DE AR – MOTOR / UNIDADE CF75

COMPONENTES DEL COMPRESOR DE AIRE – MOTOR / UNIDAD CF75

AIR COMPRESSOR COMPONENTS – MOTOR / AIR END CF75



COMPONENTES DO COMPRESSOR DE AR – MOTOR / UNIDADE CF75

COMPONENTES DEL COMPRESOR DE AIRE – MOTOR / UNIDAD CF75

AIR COMPRESSOR COMPONENTS – MOTOR / AIR END CF75

ITEM	CÓDIGO / CODE	DENOMINAÇÃO	DENOMINACIÓN	DENOMINATION	QTD. CTD. QTY.
1	*	Anel o'ring	Anillo o'ring	O'ring	1
2	*	Arruela de pressão DN= 8mm	Arandela de presión DN= 8mm	DN= 8mm lock washer	10
3	*	Arruela de pressão DN=1/2"	Arandela de presión DN=1/2"	DN=1/2" lock washer	4
4	*	Arruela de pressão DN=12mm	Arandela de presión DN=12mm	DN=12mm lock washer	4
5	*	Arruela de pressão DN=14mm	Arandela de presión DN=14mm	DN=14mm lock washer	4
6	*	Arruela de pressão DN=16mm	Arandela de presión DN=16mm	DN=16mm lock washer	8
7	*	Arruela lisa DN= 8mm x De=17mm	Arandela plana DN= 8mm x De=17mm	DN= 8mm x De=17mm flat washer	5
8	*	Arruela lisa DN=13,5mm x De=30mm (1/2")	Arandela plana DN=13,5mm x De=30mm (1/2")	DN=13,5mm x De=30mm (1/2") flat washer	4
9	*	Arruela lisa DN=16,8mm x De=34mm (5/8")	Arandela plana DN=16,8mm x De=34mm (5/8")	DN=16,8mm x De=34mm (5/8") flat washer	4
10	*	Parafuso Allen sextavado interno M12 x 1,75 x 30mm (Cl. 12.9)	Tornillo Allen M12 x 1,75 x 30mm (Cl. 12.9)	M12 x 1,75 x 30mm (Cl. 12.9) Allen hex	4
11	*	Parafuso Allen sextavado interno M16 x 2,0 x 35mm (Cl. 12.9)	Tornillo Allen M16 x 2,0 x 35mm (Cl. 12.9)	M16 x 2,0 x 35mm (Cl. 12.9) Allen hex	8
12	*	Porca sextavada 1/2"	Tuerca hexagonal 1/2"	1/2" hexagon nut	2
13	*	Porca sextavada M14 x 2,0mm	Tuerca hexagonal M14 x 2,0mm	M14 x 2,0mm hexagon nut	4
14	003.0188-0/IAT	Bucha de redução 1/4" x 1/8"	Buje reducción 1/4" x 1/8"	1/4" x 1/8" reducing bush	1
15	003.0632-0/IAT	União adaptador M12 x 1/4"	Unión adaptador M12 x 1/4"	Joint adapter M12 x 1/4"	2
16	003.0825-0/IAT	Cotovelo 1/8" - tubo flexível 6mm	Codo 1/8" - tubo flexible 6mm	1/8" elbow - 6mm flexible pipe	1
17	003.0826-0/IAT	Cotovelo 1/4" - tubo flexível 6mm	Codo 1/4" - tubo flexible 6mm	1/4" elbow - 6mm flexible pipe	2
18	003.0827-0/IAT	Cotovelo 1/4" - tubo flexível 10mm	Codo 1/4" - tubo flexible 10mm	1/4" elbow - 10mm flexible pipe	1
19	003.0833-0/IAT	Luva NPT 1/8"	Cupla NPT 1/8"	1/8" NPT sockets	1
20	003.0889-0/IAT	CONEXÃO 90° FEMEA DKO TB18 X MACHO TB18	CONEXIÓN 90° DKO HEMBRA MACHO X TB18 TB18	CONNECTION 90° DKO FEMALE X MALE TB18 TB18	1
21	***	Correia (Consultar tabela de informações técnicas)	Correa (Consultar tabla de informaciones técnicas)	Belt (Consult the table of technical informations)	1
22	007.0149-0/IAT	Filtro duplo veicular	Filtro doble vehicular	Double vehicular filter	1
23	007.0158-0/IAT	Suporte filtro de ar veicular	Apoyo filtro aire vehicular	Air filter vehicular support	1
24	011.0109-0/IAT	Indicador restrição filtro de ar	Indicador restricción filtro de aire	Air filter restriction indicator	1
25	012.1240-0/IAT	Sensor de temperatura	Sensor de temperatura	Sensor temperature	1
26	013.0260-0/IAT	Abraçadeira regulável	Abrazadera ajustable	adjustable clamp	2
27	013.1047-0/IAT	Inserto sensor temperatura	Cápsula sensor temperatura	Temperature sensor insert	1
28	022.0251-0/IAT	Válvula retenção	Válvula retención	Retention valve	1
29	023.0304-0/IAT	Anel o'ring	Anillo o'ring	O'ring	1
30	028.0151-0/IAT	Coxim amortecedor	Amortiguador	Buffer	4
31	028.0492-0/IAT	Bucha de borracha DE=4" x DI=80mm	Buje de goma DE=4" x DI=80mm	Rubber bush DE=4" x DI=80mm	1
32	028.0625-0/IAT	Tubo flexível	Tubo flexible	Flexible pipe	1
33	028.0721-0/IAT	Tubo flexível D=6,0mm x 3,0mt "Preto"	Tubo flexible D=6,0mm x 3,0mt "Negro"	D=6,0mm x 3,0mt "Black" flexible pipe	-
34	028.0728-0/IAT	Mangueira PU D=4" (0,70 mt)	Manguera PU D=4" (0,70 mt)	D=4" PU hose (0,70 mt)	1
35	039.0028-0/IAT	Unidade compressora	Unidad compresora	Air end	1
36	***	Polia motora	Polea motora	Motor pulley	1
37	813.0944-0/IAT e 813.1175-0/IAT	Válvula de admissão RH60 - 230Vca / 24Vca	Válvula de admisión RH38 - 230Vca / 24Vca	230Vca / 24Vca - RH38 intake valve	1
38	830.1675-0	Niple de redução 1/4" x 1/8"	Niple reducción 1/4" x 1/8"	Reducing nipple 1/4" x 1/8"	1
39	*	Anel de retenção p/ eixo D=48mm	Anillo de retención p/ eje D=48mm	Retaining ring p/ shaft D=48mm	1
40	**	Flat washer	Arruela lisa	Arandela plana	4
41	*	Parafuso ALLEN sextavado interno M8 x 1,25 x 25mm (Cl. 12.9)	Tornillo ALLEN M8 x 1,25 x 25mm (Cl. 12.9)	M8 x 1,25 x 25mm (Cl. 12.9) ALLEN hex	5
42	**	Parafuso cabeça sextavada 1/2" x 1,3/4"	Tornillo cabeza hexagonal 1/2" x 1,3/4"	1/2" x 1,3/4" hex. head bolt	4
43	**	Parafuso cabeça sextavada 1/2" x 4" (Especial)	Tornillo cabeza hexagonal 1/2" x 4" (Especial)	1/2" x 4" (Special) hex. head bolt	2
44	*	Parafuso cabeça sextavada M8 x 1,25 x 20mm (Cl. 8.8)	Tornillo cabeza hexagonal M8 x 1,25 x 20mm (Cl. 8.8)	M8 x 1,25 x 20mm (Cl. 8.8) hex. head bolt	5
45	**	Placa de fixação unidade	Placa fijación unidad	Air end fixing plate	1
46	**	Placa de sustentação unidade	Placa sustentación unidad	Support plate air end	1
47	**	Protetor correia (secundário)	Protector correa (secundario)	Belt cover (secondary)	1
48	**	Rubber bush DE=4" x DI=70mm	Buje de goma DE=4" x DI=70mm	Buje de goma DE=4" x DI=70mm	1
49	**	União reta M22 x TB-18mm(M26)	Unión recto M22 x TB-18mm(M26)	M22 x TB-18mm(M26) straight joint	1
50	***	Motor elétrico principal	Motor eléctrico principal	Main electric motor	1
51	***	Polia movida (Consultar tabela de informações técnicas)	Polea movida (Consultar tabla de informaciones técnicas)	Air end pulley (Consult the table of technical informations)	1
52	028.0742-0/IAT	Mangueira hidráulica DKO - 700mm RC	Manguera hidráulica DKO - 700mm RC	700mm RC - DKO hydraulic hose	1
53	**	Eletroduto PG29 / 1.1/2" - 420mm cf acessórios RR	Conducto PG29 / 1.1/2" x 420mm cf accesorios RR	PG29 / 1.1/2" x 420mm RR - Conduit panel whit connections	1
54	**	Parafuso sem cabeça 3/8" x 5/8"	Prisionero hexágono embutido 3/8" x 5/8"	3/8" x 5/8" Allen cup point	1

* Peça de mercado (não comercializada pela Schulz Compressores LTDA.). * Pieza de mercado (no comercializada por Schulz Compressores LTDA.). * Part available in the market (not sold by Schulz Compressores LTDA.).

** Item sob consulta. ** Item bajo consulta. ** Item upon request.

*** Consultar tabela de informações técnicas *** Consultar tabla de información técnica. *** Consult technical information table.

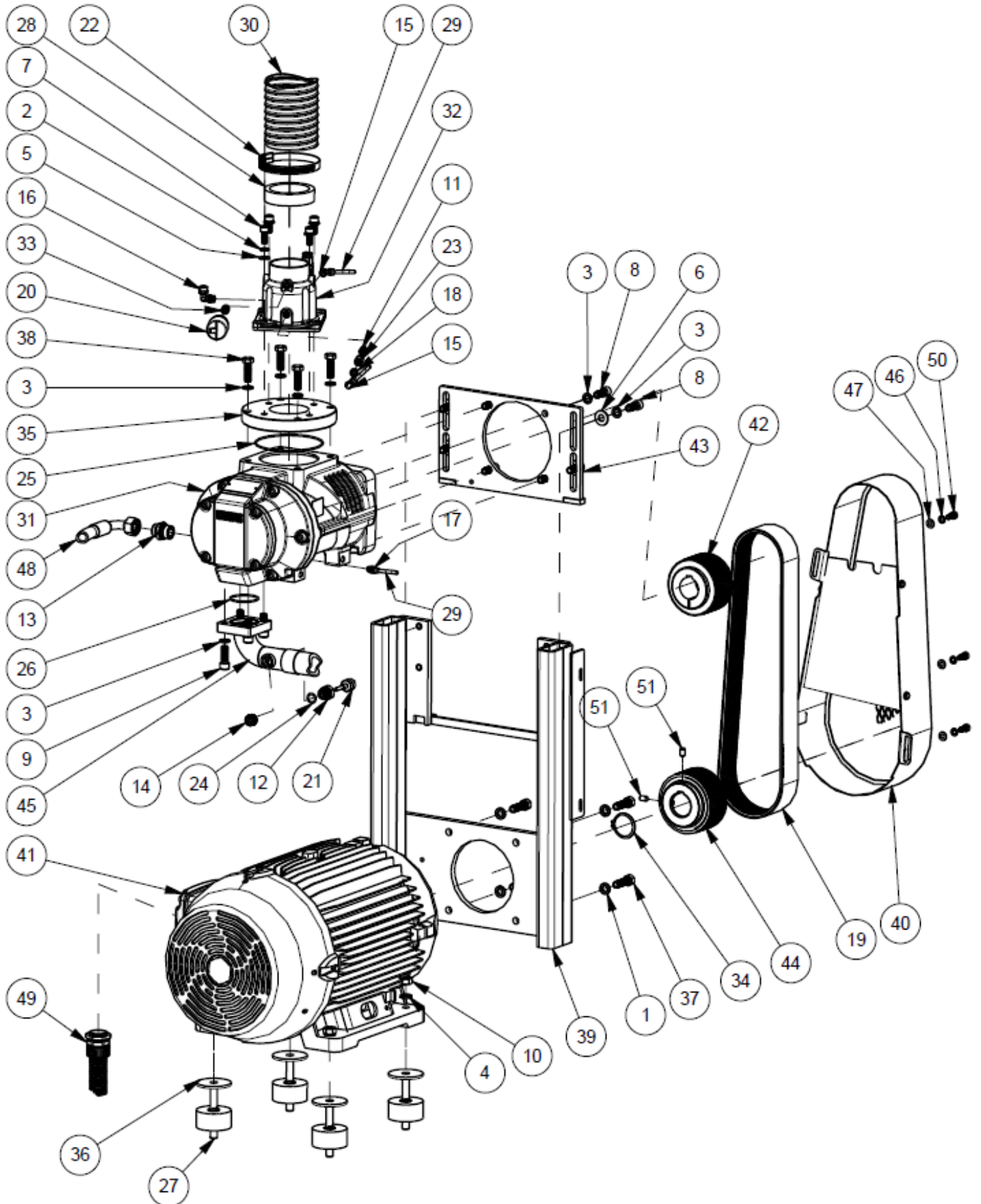
***TABELA DE INFORMAÇÕES TÉCNICAS TABLA DE INFORMACIONES TÉCNICAS TABLE OF TECHNICAL INFORMATION - SRP 4040E									
SPR 4040E		Motor 50Hz	Correia Correa Belt	Polia movida Polea movida Air End pulley	Polia motora Polea motora Motor pulley	Motor 60Hz	Correia Correa Belt	Polia movida Polea movida Air End pulley	Polia motora Polea motora Motor pulley
			CF75 - Frecuencia 50Hz			CF75 - Frecuencia 60Hz			
7,5 Bar	220V	**	004.0116-0/IAT	813.1028-0/IAT	713.0745-0/IAT	015.1144-0/IAT	004.0116-0/IAT	813.0559-0/IAT	713.1050-0/IAT
	380V	**				**			
	440V	**				**			
8,6 Bar	208-230/460V	-	-	-	-	015.1078-0/IAT	004.0116-0/IAT	813.0559-0/IAT	713.0561-0/IAT
9 Bar	220V	**	004.0116-0/IAT	813.1028-0/IAT	713.0561-0/IAT	015.1144-0/IAT			
	380V	**				**			
	440V	**				**			
11 Bar	220V	**	004.0116-0/IAT	813.1028-0/IAT	713.0561-0/IAT	015.1144-0/IAT	004.0116-0/IAT	813.0559-0/IAT	713.0562-0/IAT
	380V	**				**			
	440V	**				**			

** Item sob consulta. ** Item bajo consulta. ** Item upon request.

COMPONENTES DO COMPRESSOR DE AR – MOTOR / UNIDADE EVO 9

COMPONENTES DEL COMPRESOR DE AIRE – MOTOR / UNIDAD EVO 9

AIR COMPRESSOR COMPONENTS – MOTOR / AIR END EVO 9



COMPONENTES DO COMPRESSOR DE AR – MOTOR / UNIDADE EVO 9

COMPONENTES DEL COMPRESOR DE AIRE – MOTOR / UNIDAD EVO 9

AIR COMPRESSOR COMPONENTS – MOTOR / AIR END EVO 9

ITEM	CÓDIGO / CODE	DENOMINAÇÃO	DENOMINACIÓN	DENOMINATION	QTD. CTD. QTY.
1	*	Arruela de pressão DN=1/2"	Arandela de presión DN=1/2"	DN=1/2" lock washer	4
2	*	Arruela de pressão DN=10mm	Arandela de presión DN=10mm	DN=10mm lock washer	4
3	*	Arruela de pressão DN=12mm	Arandela de presión DN=12mm	DN=12mm lock washer	16
4	*	Arruela de pressão DN=14mm	Arandela de presión DN=14mm	DN=14mm lock washer	4
5	*	Arruela lisa DN=10mm x De=21mm	Arandela plana DN=10mm x De=21mm	DN=10mm x De=21mm flat washer	4
6	*	Arruela lisa DN=13,5mm x De=30mm (1/2")	Arandela plana DN=13,5mm x De=30mm (1/2")	DN=13,5mm x De=30mm (1/2") flat washer	4
7	*	Parafuso ALLEN sextavado interno M10 x 1,5 x 25mm (Cl. 12.9)	Tornillo ALLEN M10 x 1,5 x 25mm (Cl. 12.9)	M10 x 1,5 x 25mm (Cl. 12.9) ALLEN hex	4
8	*	Parafuso Allen sextavado interno M12 x 1,75 x 30mm (Cl. 12.9)	Tornillo Allen M12 x 1,75 x 30mm (Cl. 12.9)	M12 x 1,75 x 30mm (Cl. 12.9) Allen hex	8
9	*	Parafuso Allen sextavado interno M12 x 1,75 x 35mm (Cl. 12.9)	Tornillo Allen M12 x 1,75 x 35mm (Cl. 12.9)	M12 x 1,75 x 35mm (Cl. 12.9) Allen hex	4
10	*	Porca sextavada M14 x 2,0mm	Tuerca hexagonal M14 x 2,0mm	M14 x 2,0mm hexagon nut	4
11	003.0188-0/AT	Bucha de redução 1/4" x 1/8"	Buje reducción 1/4" x 1/8"	1/4" x 1/8" reducing bush	1
12	003.0475-0/AT	Bucha de redução 1/2" x M10	Buje reducción 1/2" NPTF x M10	1/2" x M10 reducing bush	1
13	003.0711-0/AT	União 3/4"BSP x TB-18 DKO (M26)	Unión 3/4"BSP x TB-18 DKO (M26)	3/4"BSP x TB-18 DKO (M26) joint	1
14	003.0739-0/AT	Bujão Allen sextavado interno 1/2"	Tapón Allen 1/2"	1/2" allen plug	1
15	003.0825-0/AT	Cotovelo 1/8" - tubo flexível 6mm	Codo 1/8" - tubo flexible 6mm	1/8" elbow - 6mm flexible pipe	2
16	003.0827-0/AT	Cotovelo 1/4" - tubo flexível 10mm	Codo 1/4" - tubo flexible 10mm	1/4" elbow - 10mm flexible pipe	1
17	003.0829-0/AT	União 1/8" - tubo flexível 6mm	Unión 1/8" - tubo flexible 6mm	1/8" joint - 6mm flexible pipe	1
18	003.0833-0/AT	Luva NPT 1/8"	Cupla NPT 1/8"	1/8" NPT sockets	1
19	***	Correia (Consultar tabela de informações técnicas)	Correa (Consultar tabla de informaciones técnicas)	Belt (Consult the table of technical informations)	1
20	011.0109-0/AT	Indicador restrição filtro de ar	Indicador restricción filtro de aire	Air filter restriction indicator	1
21	012.0492-0/AT	Sensor de temperatura "KTY-10" - M10x1,0	Sensor de temperatura "KTY-10" - M10x1,0	KTY-10 - M10x1,0 temperature sensor	1
22	013.0260-0/AT	Abraçadeira regulável	Abrazadera ajustable	adjustable clamp	1
23	022.0251-0/AT	Válvula retenção	Válvula retención	Retention valve	1
24	023.0321-0/AT	Anel o'ring (kit 3 pcs)	Anillo o'ring (kit 3 pcs)	O'ring (kit 3 pcs)	1
25	023.0359-0/AT	Anel o'ring	Anillo o'ring	O'ring	1
26	023.0468-0/AT	Anel o'ring	Anillo o'ring	O'ring	1
27	028.0151-0/AT	Coxim amortecedor	Amortiguador	Buffer	4
28	028.0492-0/AT	Bucha de borracha DE=4" x DI=80mm	Buje de goma DE=4" x DI=80mm	Rubber bush DE=4" x DI=80mm	1
29	028.0721-0/AT	Tubo flexível D=6,0mm x 3,0mt "Preto"	Tubo flexible D=6,0mm x 3,0mt "Negro"	D=6,0mm x 3,0mt "Black" flexible pipe	-
30	028.0728-0/AT	Manguera PU D=4" (0,70 mt)	Manguera PU D=4" (0,70 mt)	D=4" PU hose (0,70 mt)	1
31	039.0054-0/AT	Unidade compressora	Unidad compresora	Air end	1
32	813.0944-0/AT e 813.1175-0/AT	Válvula de admissão RH60 - 230Vca / 24Vca	Válvula de admisión RH38 - 230Vca / 24Vca	230Vca / 24Vca - RH38 intake valve	1
33	830.1675-0	Niple de redução 1/4" x 1/8"	Niple reducción 1/4" x 1/8"	Reducing nipple 1/4" x 1/8"	1
34	*	Anel de retenção p/ eixo D=48mm	Anillo de retención p/ eje D=48mm	Retaining ring p/ shaft D=48mm	1
35	**	Adaptador válvula de admissão RH60	Adaptador válvula admisión RH60	Air inlet valve adapter RH60	1
36	**	Arruela lisa	Arandela plana	Flat washer	4
37	**	Parafuso cabeça sextavada 1/2" x 1,3/4"	Tornillo cabeza hexagonal 1/2" x 1,3/4"	1/2" x 1,3/4" hex. head bolt	4
38	013.0505-0/AT	Parafuso cabeça sextavada M12 x 1,75 x 40mm (Cl. 10.9)	Tornillo cabeza hexagonal M12 x 1,75 x 40mm (Cl. 10.9)	M12 x 1,75 x 40mm (Cl. 10.9) hex. head bolt	4
39	**	Placa de sustentação unidade	Placa sustentación unidad	Support plate air end	1
40	**	Protector correia (secundário)	Protector correia (secundario)	Belt cover (secondary)	1
41	***	Motor elétrico principal	Motor eléctrico principal	Main electric motor	1
42	***	Polia movida (Consultar tabela de informações técnicas)	Polea movida (Consultar tabla de informaciones técnicas)	Air end pulley (Consult the table of technical informations)	1
43	**	Placa de fixação unidade	Placa fijación unidad	Air end fixing plate	1
44	***	Polia motora	Polea motora	Motor pulley	1
45	028.0945-0/AT	Manguera de descarga	Manguera descarga	Discharge hose	1
46	*	Arruela de pressão DN= 8mm	Arandela de presión DN= 8mm	DN= 8mm lock washer	3
47	*	Arruela lisa DN= 8mm x De=17mm	Arandela plana DN= 8mm x De=17mm	DN= 8mm x De=17mm flat washer	3
48	028.0742-0/AT	Manguera hidráulica DKO - 700mm RC	Manguera hidráulica DKO - 700mm RC	700mm RC - DKO hydraulic hose	1
49	**	Eletrodo PG29 / 1.1/2" - 420mm cf acessórios RR	Conducto PG29 / 1.1/2" x 420mm cf accesorios RR	PG29 / 1.1/2" x 420mm RR - Conduit panel whit connections	1
50	**	Parafuso cabeça sextavada M8 x 1,25 x 20mm (Cl. 8.8)	Tornillo cabeza hexagonal M8 x 1,25 x 20mm (Cl. 8.8)	M8 x 1,25 x 20mm (Cl. 8.8) hex. head bolt	3
51	**	Parafuso sem cabeça 3/8" x 5/8"	Prisionero hexágono embutido 3/8" x 5/8"	3/8" x 5/8" Allen cup point	2

* Peça de mercado (não comercializada pela Schulz Compressores LTDA.). * Pieza de mercado (no comercializada por Schulz Compressores LTDA.). * Part available in the market (not sold by Schulz Compressores LTDA.).

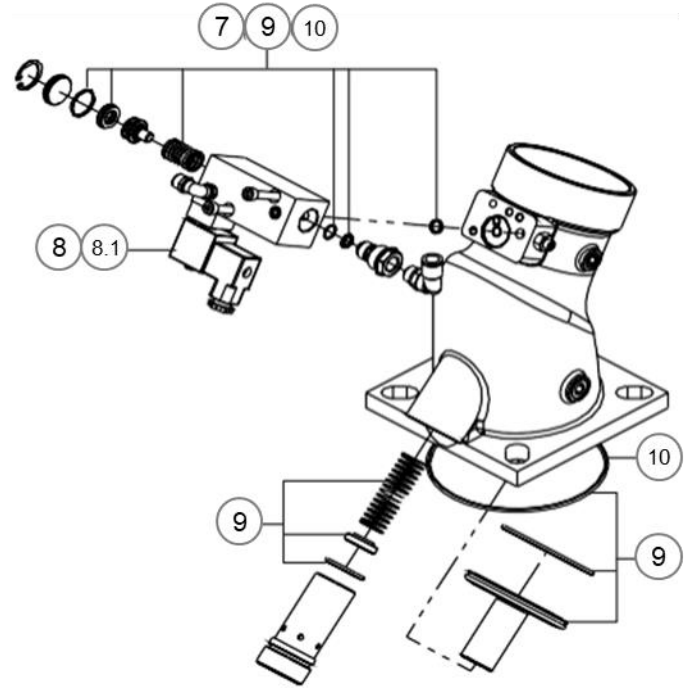
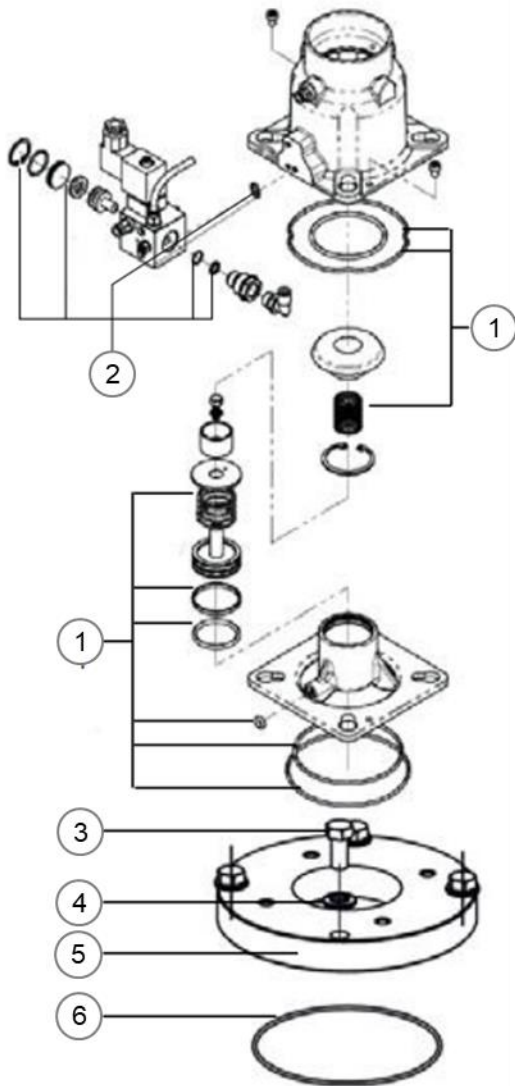
** Item sob consulta. ** Item bajo consulta. ** Item upon request.

*** Consultar tabela de informações técnicas *** Consultar tabla de información técnica. *** Consult technical information table.

***TABELA DE INFORMAÇÕES TÉCNICAS TABLA DE INFORMACIONES TÉCNICAS TABLE OF TECHNICAL INFORMATION - SRP 4040E									
SPR 4040E		Motor 50Hz	Correia Correa Belt	Polia movida Polea movida Air End pulley	Polia motora Polea motora Motor pulley	Motor 60Hz	Correia Correa Belt	Polia movida Polea movida Air End pulley	Polia motora Polea motora Motor pulley
EVO9 - Frequência 50Hz					EVO9 - Frequência 60Hz				
7,5 Bar	220V	**	004.0169-0/AT	813.1028-0/AT	**	015.1144-0/AT	004.0169-0/AT	813.0559-0/AT	**
	380V	**				**			
	440V	**				**			
8,6 Bar	208-230/460V	-	-	-	-	015.1078-0/AT			
9 Bar	220V	**	004.0169-0/AT	813.1028-0/AT	**	015.1144-0/AT			
	380V	**				**			
	440V	**				**			
11 Bar	220V	**	004.0169-0/AT	813.1028-0/AT	**	015.1144-0/AT			
	380V	**				**			
	440V	**				**			

** Item sob consulta. ** Item bajo consulta. ** Item upon request.

COMPONENTES DO COMPRESSOR DE AR – COMPONENTES DA VALVULA DE ADMISSÃO
COMPONENTES DEL COMPRESOR DE AIRE – COMPONENTES DE LA VÁLVULA DE ADMISIÓN
AIR COMPRESSOR COMPONENTS – INTAKE VALVE COMPONENTS



ITEM	CÓDIGO / CODE	DENOMINAÇÃO	DENOMINACIÓN	DENOMINATION	QTD. CTD. QTY
1	021.0243-0/AT	Reparo alívio da válvula de admissão RH60	Repuesto alívio de admisión RH60	Repair relief intake valve RH60	01
2	021.0242-0/AT	Reparo da válvula de admissão RH60 (solenóide 230V)	Repuesto válvula de admisión RH60 (solenóide 230V)	Repair intake valve RH60 (solenoid 230V)	
3	*	Parafuso sextavado M12 x 35mm	Tornillo hexagonal M12 x 35mm	M12 x 35mm hex bolt	04
4	**	Ar pressão DI = 12 mm	Arandela de presión DI = 12 mm	DI = 12 mm lock washer	
5	**	Suporte válvula de admissão	Soporte válvula de admisión	Intake valve suport	
6	023.0359-0/AT	Anel o'ring	Anillo o'ring	O'ring	01
7	**	Reparo alívio válvula de admissão RB80 (kit)	Repuesto alívio válvula de admisión RB80 (kit)	Repair relief intake valve RB80 (kit)	
8	012.1643-0/AT	Solenóide válvula de admissão RB80 230V	Solenóide válvula de admisión RB80 230V	Intake valve solenoid RB80 230V	
8.1	**	Solenóide válvula de admissão RB80 24V	Solenóide válvula de admisión RB80 24V	Intake valve solenoid RB80 24V	
9	021.0236-0/AT	Reparo da válvula de admissão RB80 (kit)	Repuesto válvula de admisión RB80 (kit)	Repair intake valve RB80 (kit)	
10	89624509	Anél o'ring reparo da válvula RB80	Anillo o'ring repuesto válvula RB80	O'ring repair intake valve RB80	
29	813.1132-0/AT	Válvula de admissão VMC RB80 24V	Válvula de admisión VMC RB80 24V	Intake valve VMC RB80 24V	
	813.1336-0/AT	Kit conexões e mangueiras pneumáticas (Válv. RB80)	Conexiones y mangueras neumáticas (Válv. RB80)	Kit connections and pneumatic hoses (valv RB80)	
	813.1280-0/AT	Kit conexões e mangueiras pneumáticas (Válv. TSO62)	Conexiones y mangueras neumáticas (Válv. TSO62)	Kit connections and pneumatic hoses (valv TSO62)	

Nota / Note:

* Peça de mercado (não comercializada pela Schulz S.A.)

** Item sob consulta

*** Consultar tabela de informações técnicas.8

* Pieza de mercado (no comercializada pela Schulz S.A.).

** Item bajo consulta

*** Consulte la tabla de información técnica

* Part available in the market - not sold by Schulz S.A.

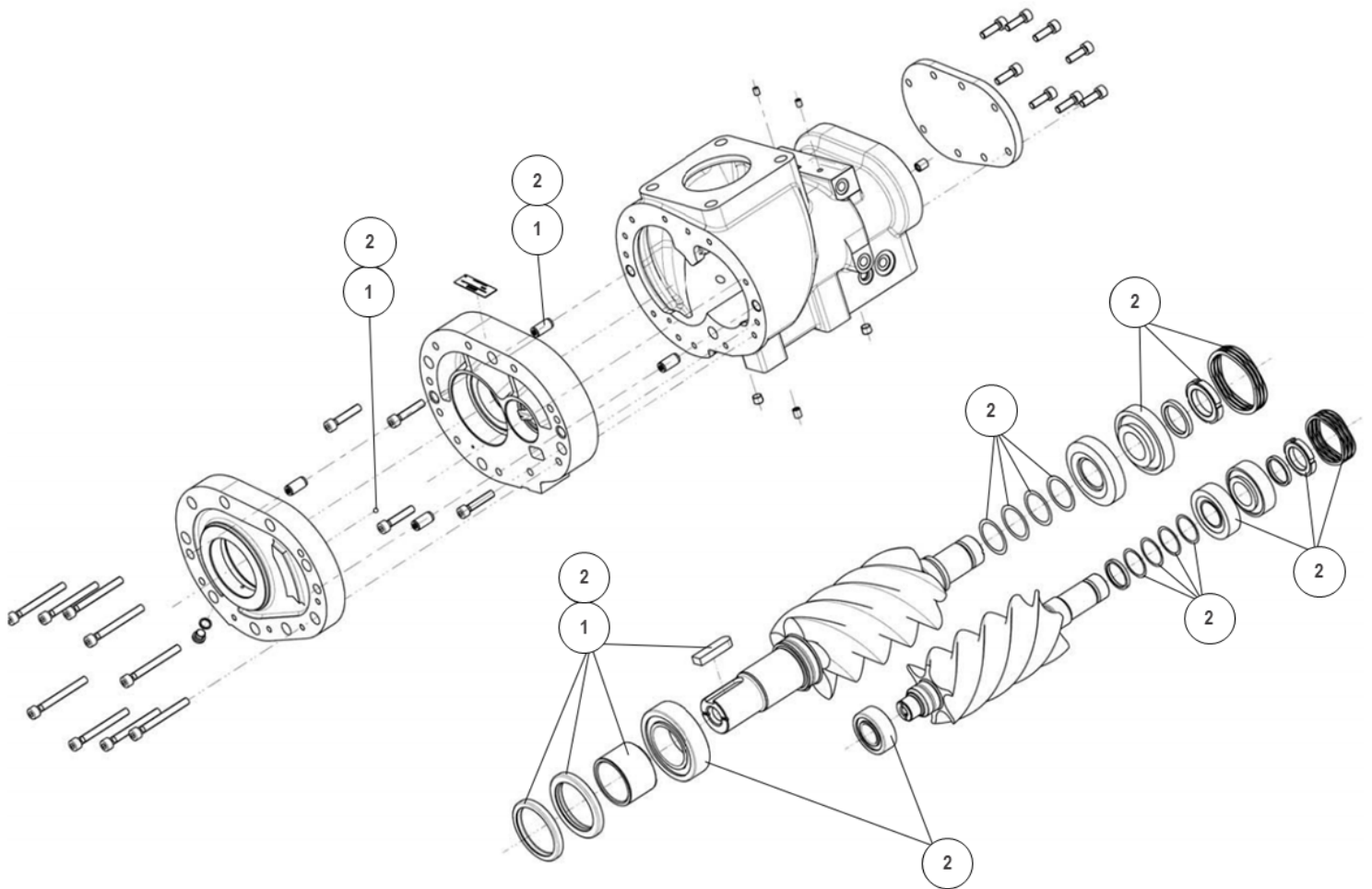
** Item upon request

*** Consult the table of technical information

COMPONENTES DO COMPRESSOR DE AR - GRUPO MOTOR E UNIDADE CF75

COMPONENTES DEL COMPRESOR DE AIRE - MONTAJE MOTOR Y UNIDAD CF75

AIR COMPRESSOR COMPONENTS - ASSEMBLED ELECTRIC MOTOR AND AIR END CF75



ITEM	CÓDIGO CODE	DENOMINAÇÃO	DENOMINACIÓN	DENOMINATION	QTD. CTD. QTY.
1	021.0104-0	Reparo selo unidade compressor (kit)	Repuesto retén vedación unidad compresora (kit)	Air end repair sealing (kit)	1
2	021.0102-0	Reparo rolamento e selo unidade compressor (kit)	Repuesto retén vedación y rodamiento unidad compresora (kit)	Air end repair sealing and bearing (kit)	

* Peça de mercado (não comercializada pela Schulz S.A.).

** Item sob consulta.

* Pieza de mercado (no comercializada por Schulz S.A.).

** Bajo consulta.

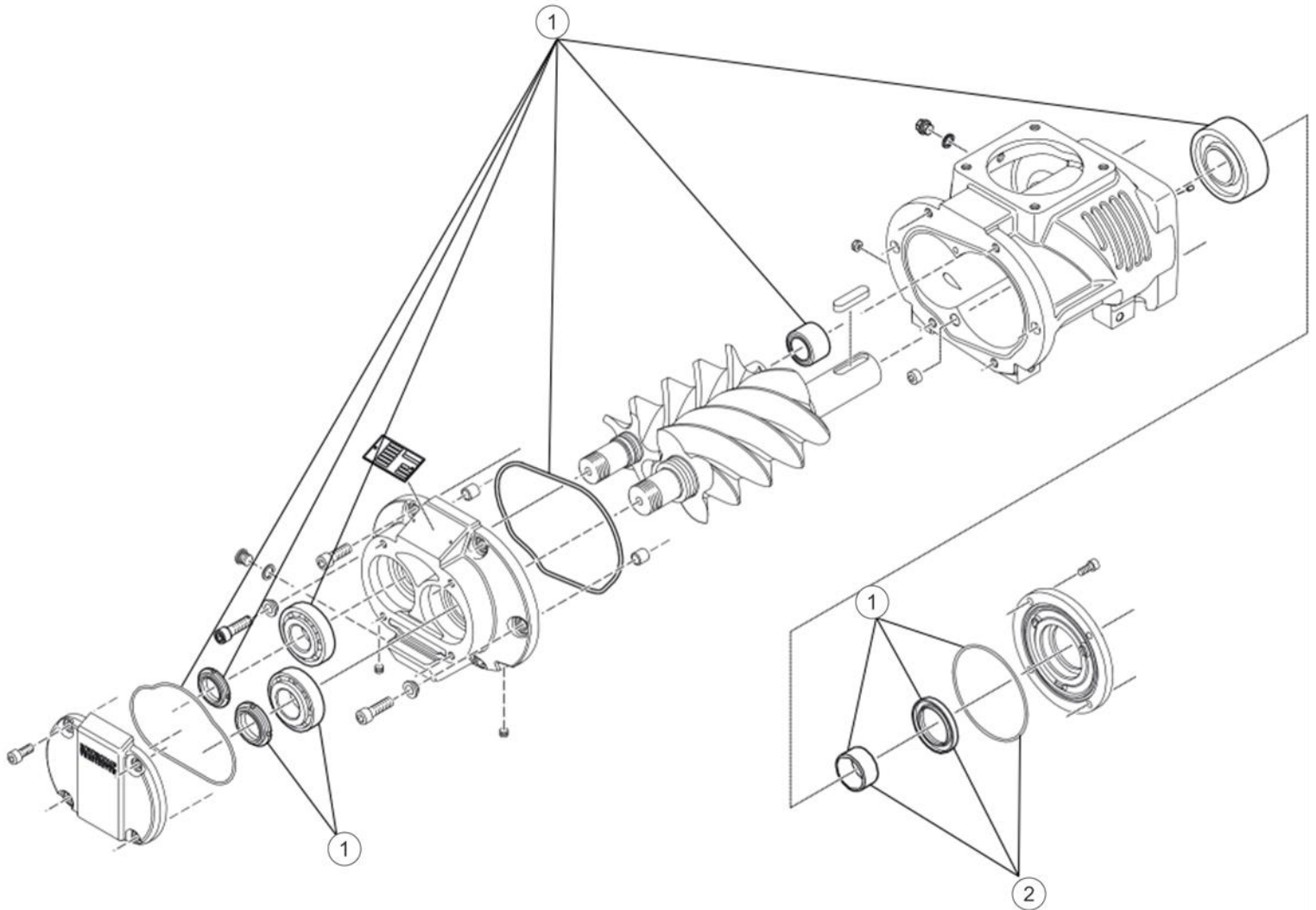
* Part available in the market (not sold by Schulz S.A.).

** Item upon request.

COMPONENTES DO COMPRESSOR DE AR - GRUPO MOTOR E UNIDADE EVO 9

COMPONENTES DEL COMPRESOR DE AIRE - MONTAJE MOTOR Y UNIDAD EVO 9

AIR COMPRESSOR COMPONENTS - ASSEMBLED ELECTRIC MOTOR AND AIR END EVO 9



ITEM	CÓDIGO/ CODE	DENOMINAÇÃO	DENOMINACION	DENOMINATION	Q./C./Q
1	021.0238-QAT	Reparo rolamento e selo unidade (kit)	Repuesto rodamiento y reten unidad compresora (kit)	Air end repair sealing and bearing (kit)	1
2	021.0239-QAT	Reparo selo da unidade (kit)	Repuesto reten vedación unidad compresora (kit)	Air end repair sealing (kit)	

Nota / Note:

* Peça de mercado (não comercializada pela Schutz S.A.)

** Item sob consulta

*** Consultar tabela de informações técnicas.8

* Pieza de mercado (no comercializada pela Schutz S.A.).

** Item bajo consulta

*** Consulte la tabla de información técnica

* Part available in the market - not sold by Schutz S.A.

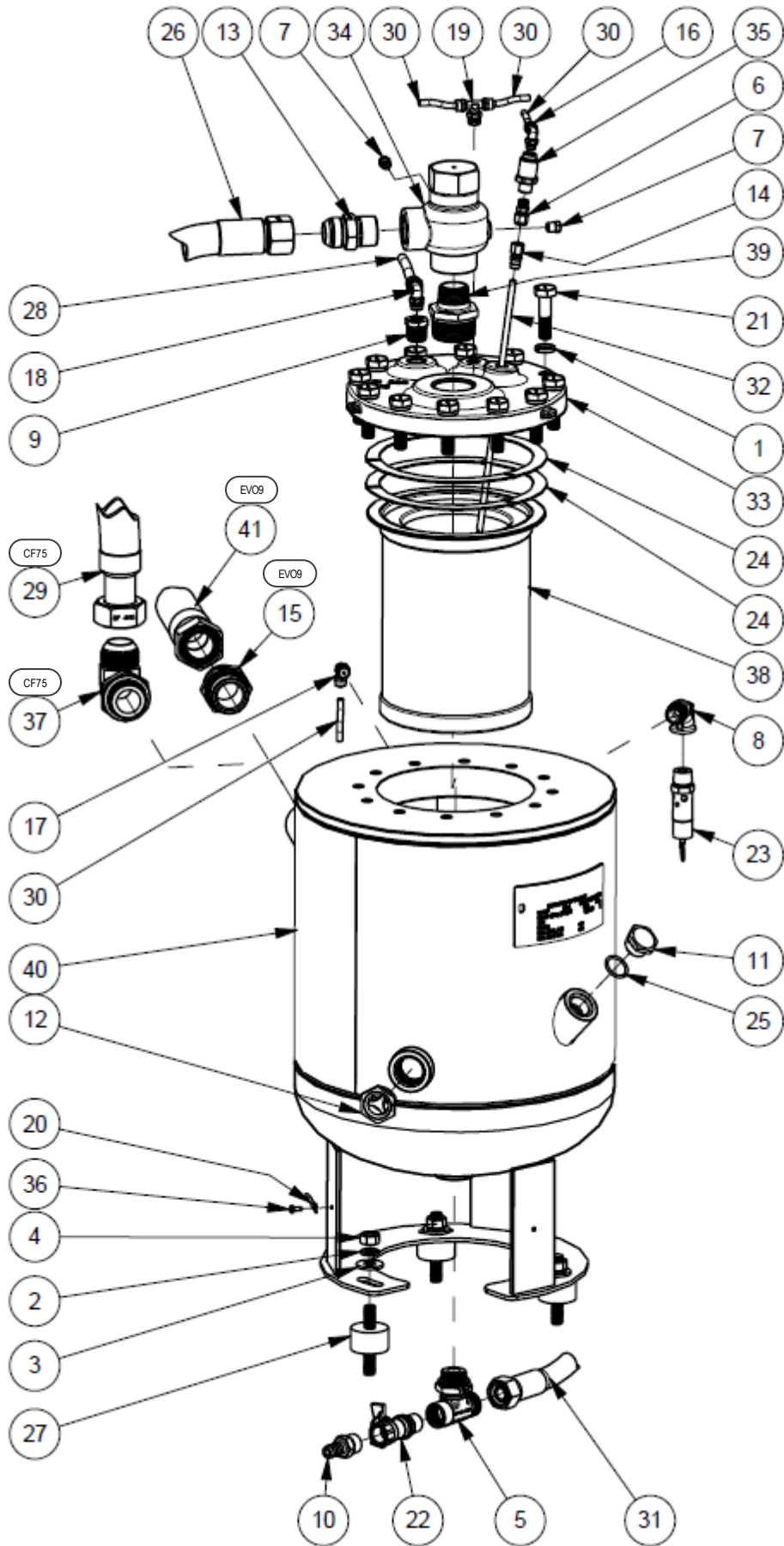
** Item upon request

*** Consult the table of technical information

COMPONENTES DO COMPRESSOR DE AR – RESERVATÓRIO AR/ÓLEO

COMPONENTES DEL COMPRESOR DE AIRE – TANQUE AIRE/ACEITE

AIR COMPRESSOR COMPONENTS – AIR/OIL TANK



COMPONENTES DO COMPRESSOR DE AR – RESERVATÓRIO AR/ÓLEO

COMPONENTES DEL COMPRESOR DE AIRE – TANQUE AIRE/ACEITE

AIR COMPRESSOR COMPONENTS – AIR/OIL TANK

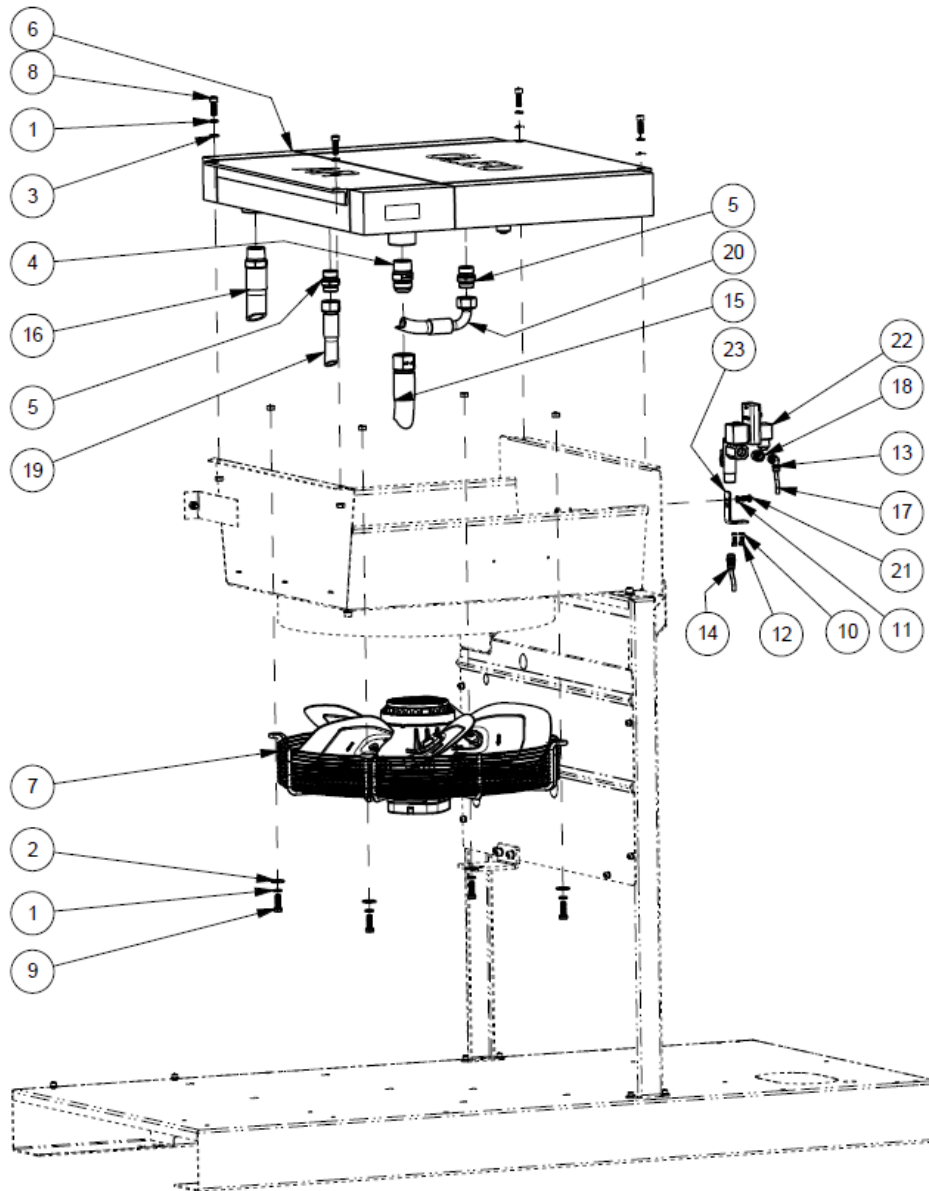
ITEM	CÓDIGO / CODE	DENOMINAÇÃO	DENOMINACIÓN	DENOMINATION	QTD. CTD. QTY.
1	**	Arruela de pressão DN=1/2"	Arandela de presión DN=1/2"	DN=1/2" lock washer	12
2	*	Arruela de pressão DN=12mm	Arandela de presión DN=12mm	DN=12mm lock washer	3
3	*	Arruela lisa DN=13,5mm x De=30mm (1/2")	Arandela plana DN=13,5mm x De=30mm (1/2")	DN=13,5mm x De=30mm (1/2") flat washer	3
4	*	Porca sextavada M12 x 1,75mm	Tuerca hexagonal M12 x 1,75mm	M12 x 1,75mm hexagon nut	3
5	**	TEE G3/4 x RP1/2 x TB18	TEE G3/4 x RP1/2 x TB18	TEE G3/4 x RP1/2 x TB18	1
6	003.0054-3IAT	União reta 1/8" tubo 1/4"	Unión recta 1/8" tubo de 1/4"	Straight union 1/8" tube 1/4"	1
7	003.0082-9IAT	Bujão 1/8"	Tapón 1/8"	1/8" plug	2
8	003.0150-7IAT	Cotovelo macho/fêmea 1/2"BSP	Codo macho/hembra 1/2"BSP	1/2"BSP male/female elbow	1
9	003.0169-8IAT	Bucha de redução 1/2" x 1/4"	Buje reducción 1/2" x 1/4"	1/2" x 1/4" reducing bush	1
10	003.0231-7IAT	Bico mangueira 1/2"	Boquilla manguera 1/2"	1/2" hose nozzle	1
11	003.0311-0IAT	Bujão de enchimento 3/4"	Tapón abastecimiento 3/4"	3/4" oil replacement plug	1
12	003.0312-0IAT	Visor de óleo 1"	Visor de aceite 1"	1" oil sight	1
13	003.0350-0IAT	Niple adaptador 1"R x 1.5/16"JIC	Niple adaptador 1"R x 1.5/16"JIC	1"R x 1.5/16" JIC Nipple adapter	1
14	003.0368-0IAT	União reta 1/4" tubo 1/4"	Unión recta 1/4" tubo de 1/4"	Straight union 1/4" tube 1/4"	1
15	003.0765-0IAT	União reta	Unión recta	Straight union	1
16	003.0825-0IAT	Cotovelo 1/8" - tubo flexível 6mm	Codo 1/8" - tubo flexible 6mm	1/8" elbow - 6mm flexible pipe	1
17	003.0826-0IAT	Cotovelo 1/4" - tubo flexível 6mm	Codo 1/4" - tubo flexible 6mm	1/4" elbow - 6mm flexible pipe	1
18	003.0827-0IAT	Cotovelo 1/4" - tubo flexível 10mm	Codo 1/4" - tubo flexible 10mm	1/4" elbow - 10mm flexible pipe	1
19	003.0832-0IAT	Tê 1/4" - tubo flexível 6mm	Tee 1/4" - tubo flexible 6mm	1/4" tee - 6mm flexible pipe	1
20	012.1011-0IAT	Cabo terra flexível 2,5mm ² x 1270mm	Cable tierra flexible 2,5mm ² x 1270mm	Flexible ground wire 2,5mm ² x 1270mm	1
21	013.0936-0IAT	Parafuso cabeça sextavada 1/2" x 2" (Especial) - (kit c/ 12 pcs)	Tornillo cabeza hexagonal 1/2" x 2" (Especial) - (kit c/ 12 pcs)	1/2" x 2" (Special) hex. head bolt - (kit whit 12 pcs)	12
22	022.0106-2IAT	Registro dreno de óleo 1/2"	Llave dreno aceite 1/2"	1/2" oil drain valve	1
23	022.0108-9IAT 022.0147-0IAT 022.0148-0IAT	Válvula de segurança 1/2" - ASME - 7,5 bar Válvula de segurança 1/2" - ASME - 8,6 e 9 bar Válvula de segurança 1/2" - ASME - 11 bar	Válvula de seguridad 1/2" - ASME - 7,5 bar Válvula de seguridad 1/2" - ASME - 8,6 e 9 bar Válvula de seguridad 1/2" - ASME - 11 bar	1/2" safety valve - ASME - 7,5 bar 1/2" safety valve - ASME - 8,6 e 9 bar 1/2" safety valve - ASME - 11 bar	1
24	023.0146-6INA/IAT	Junta elemento separador (kit 2 peças)	Empaque elemento separador (kit 2 pcs)	Separator element gasket (kit 2 pcs)	2
25	023.0267-0IAT	Anel o'ring (kit 2 pcs)	Anillo o'ring (kit 2 pcs)	O'ring (kit 2 pcs)	1
26	028.0187-0IAT	Mangueira hidráulica JIC - 580mm RR	Mangueira hidráulica JIC - 580mm RR	580mm RR - JIC hydraulic hose	1
27	028.0553-0IAT	Coxim	Pata de goma	Cushion	3
28	028.0555-0IAT	Tubo flexível D=10,0mm "Branco"	Tubo flexible D=10,0mm "Blanco"	D=10,0mm "White" flexible pipe	1
29	028.0625-0IAT	Tubo flexível	Tubo flexible	Flexible pipe	1
30	028.0721-0IAT	Tubo flexível D=6,0mm x 3,0mt "Preto"	Tubo flexible D=6,0mm x 3,0mt "Negro"	D=6,0mm x 3,0mt "Black" flexible pipe	-
31	028.0740-0IAT	Mangueira hidráulica DKO - 580mm RR	Mangueira hidráulica DKO - 580mm RR	580mm RR - DKO hydraulic hose	1
32	713.0448-0IAT	Tubo pescador	Tubo pescador	Scavenge	1
33	713.0833-UAT	Tampo plano reservatório ar/óleo	Tapa plano reservatorio aire/aceite	Flat cover air/oil tank	1
34	813.0219-0IAT	Válvula de pressão mínima 1"	Válvula de presión mínima 1"	1" minimum pressure check valve	1
35	813.0692-0IAT	Visor fluxo 1/8" - furo 1,0 mm	Visor de flujo de 1/8" - agujero 1,0 mm	Level sight flow 1/8" - 1,0 mm hole	1
36	*	Paraf. cab. panela fenda/Philips M4 x 0,8 x 10mm	Tornillo cabeza olla fenda/Philips M4 x 0,8 x 10mm	M4 x 0,8 x 10mm slot/Philips pan-head bolt	1
37	**	Cotovelo 90° 1.1/4"G (orientável) x 1.5/8" JIC	Codo 90° 1.1/4"G (ajustable) x 1.5/8" JIC	90° 1.1/4"G (adjustable) x 1.5/8" JIC elbow	1
38	**	Elemento separador ar/óleo	Elemento separador aire y aceite	Air/oil separator element	1
39	**	Niple de redução 1.1/2" x 1"	Niple de reducción 1.1/2" x 1"	1.1/2" x 1" reducing nipple	1
40	**	Separador ar/óleo	Separador aire/aceite	Air/oil separator	1
41	028.0945-0IAT	Mangueira de descarga	Mangueira descarga	Discharge hose	1

* Peça de mercado (não comercializada pela Schulz Compressores LTDA.). * Pieza de mercado (no comercializada por Schulz Compressores LTDA.). * Part available in the market (not sold by Schulz Compressores LTDA.).

** Item sob consulta. ** Item bajo consulta. ** Item upon request.

*** Consultar tabela de informações técnicas *** Consultar tabla de información técnica. *** Consult technical information table.

COMPONENTES DO COMPRESSOR DE AR – CAIXA DE VENTILAÇÃO E PURGADOR AUTOMÁTICO (VERSÃO R)
COMPONENTES DEL COMPRESOR DE AIRE – CAJA DE VENTILADOR Y DRENO AUTOMÁTICO (VERSIÓN R)
AIR COMPRESSOR COMPONENTS – FAN BOX AND AUTOMÁTIC DRAIN (R VERSION)



ITEM	CÓDIGO / CODE	DENOMINAÇÃO	DENOMINACIÓN	DENOMINATION	QTD. CTD. QTY.
1	*	Arruela de pressão DN= 8mm	Arandela de presión DN= 8mm	DN= 8mm lock washer	8
2	*	Arruela lisa DN= 8,4mm x De=24mm	Arandela plana DN= 8,4mm x De=24mm	DN= 8,4mm x De=24mm flat washer	4
3	*	Arruela lisa DN= 8mm x De=17mm	Arandela plana DN= 8mm x De=17mm	DN= 8mm x De=17mm flat washer	4
4	003.0350-0IAT	Niple adaptador 1"R x 1.5/16"JIC	Niple adaptador 1"R x 1.5/16"JIC	1"R x 1.5/16"JIC Nipple adapter	1
5	003.0711-0IAT	União 3/4"BSP x TB-18 DKO (M26)	Unión 3/4"BSP x TB-18 DKO (M26)	3/4"BSP x TB-18 DKO (M26) joint	2
6	007.0475-0IAT	Trocador de calor ar/óleo	Intercambiador de calor aire/aceite	Aftercooler	1
7	028.0379-0IAT	Ventilador D=500mm	Ventilador D=500mm	D=500mm fan	1
8	*	Parafuso ALLEN sextavado interno M8 x 1,25 x 25mm (Cl. 12.9)	Tornillo ALLEN M8 x 1,25 x 25mm (Cl. 12.9)	M8 x 1,25 x 25mm (Cl. 12.9) ALLEN hex	4
9	*	Parafuso cabeça sextavada M8 x 1,25 x 25mm (Cl. 8.8)	Tornillo cabeça hexagonal M8 x 1,25 x 25mm (Cl. 8.8)	M8 x 1,25 x 25mm (Cl. 8.8) hex. head bolt	4
10	*	Arruela de pressão DN= 5mm	Arandela de presión DN= 5mm	DN= 5mm lock washer	2
11	*	Arruela de pressão DN= 6mm	Arandela de presión DN= 6mm	DN= 6mm lock washer	1
12	*	Parafuso ALLEN sextavado interno 3/16" UNF x 3/8"	Tornillo ALLEN 3/16" UNF x 3/8"	3/16" UNF x 3/8" ALLEN hex	2
13	003.0826-0IAT	Cotovelo 1/4" - tubo flexível 6mm	Codo 1/4" - tubo flexible 6mm	1/4" elbow - 6mm flexible pipe	1
14	003.0830-0IAT	União 1/4" - tubo flexível 6mm	Unión 1/4" - tubo flexible 6mm	1/4" joint - 6mm flexible pipe	1
15	028.0187-0IAT	Mangueira hidráulica JIC - 580mm RR	Manguera hidráulica JIC - 580mm RR	580mm RR - JIC hydraulic hose	1
16	028.0655-0IAT	Mangueira hidráulica JIC - 700mm RR	Manguera hidráulica JIC - 700mm RR	700mm RR - JIC hydraulic hose	1
17	028.0721-0IAT	Tubo flexível D=6,0mm x 3,0mt "Preto"	Tubo flexible D=6,0mm x 3,0mt "Negro"	D=6,0mm x 3,0mt "Black" flexible pipe	-
18	**	Bucha de redução 3/8" x 1/4"	Buje reducción 3/8" x 1/4"	3/8" x 1/4" reducing bush	1
19	028.0741-0IAT	Mangueira hidráulica DKO - 1100mm RC	Manguera hidráulica DKO - 1100mm RC	1100mm RC - DKO hydraulic hose	1
20	028.0741-0IAT	Mangueira hidráulica DKO - 1100mm RC	Manguera hidráulica DKO - 1100mm RC	1100mm RC - DKO hydraulic hose	1
21	*	Parafuso cabeça sextavada M6 x 1,0 x 15mm (Cl. 5.8)	Tornillo cabeça hexagonal M6 x 1,0 x 15mm (Cl. 5.8)	M6 x 1,0 x 15mm (Cl. 5.8) hex. head bolt	1
22	971.0257-0 (110Vca) 971.0258-0 (220Vca) 971.0453-0 (24Vca)	Purgador de condensado automático	Dreno de condensado automático	automatic condensate drain	1
23	**	Suporte	Soporte	Support	1

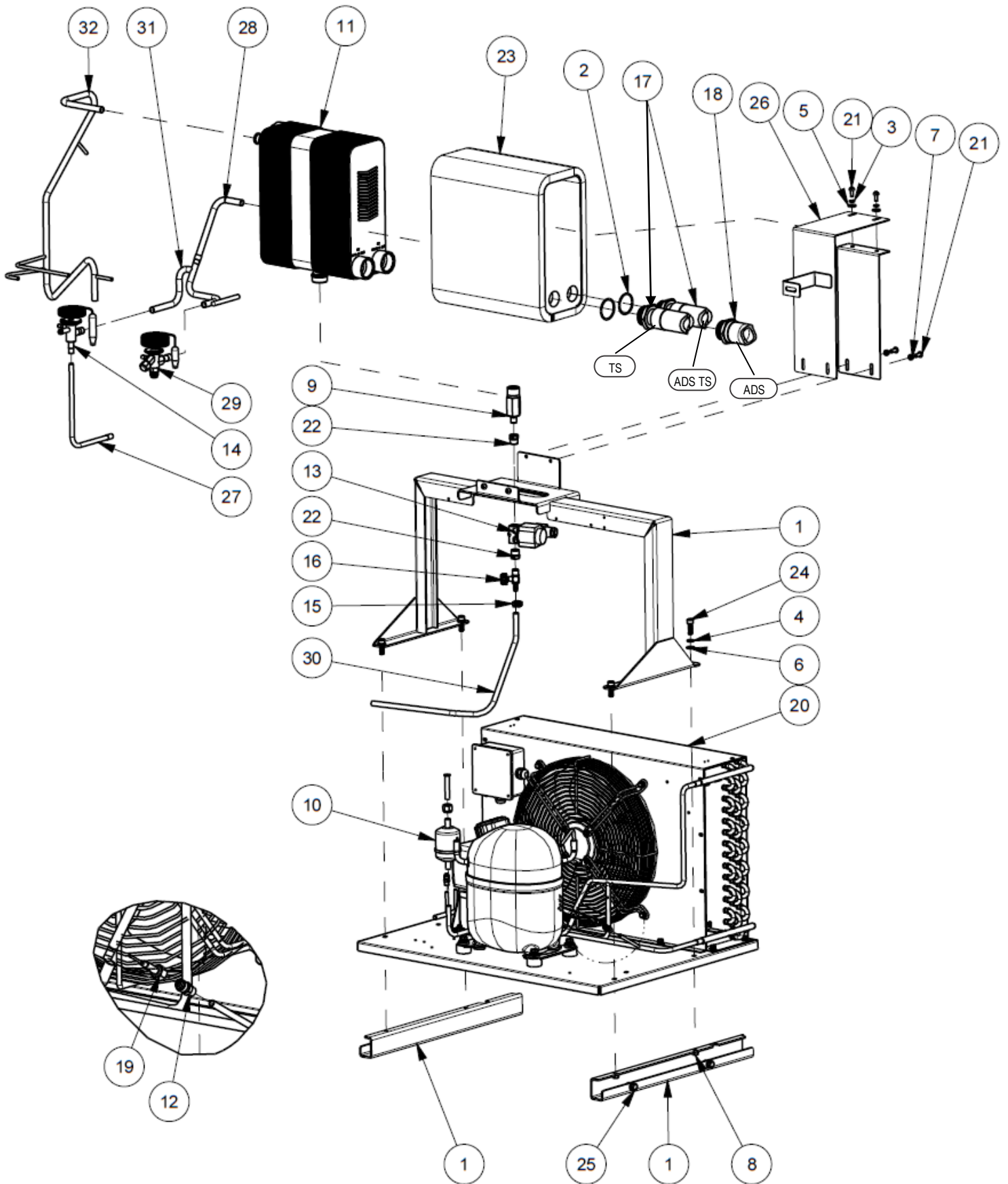
* Peça de mercado (não comercializada pela Schulz Compressores LTDA.). * Pieza de mercado (no comercializada por Schulz Compressores LTDA.). * Part available in the market (not sold by Schulz Compressores LTDA.).

** Item sob consulta. ** Item bajo consulta. ** Item upon request.

COMPONENTES DO COMPRESSOR DE AR – GRUPO SECADOR

COMPONENTES DEL COMPRESOR DE AIRE – GRUPO SECADOR

AIR COMPRESSOR COMPONENTS – ASSEMBLED DRYER



COMPONENTES DO COMPRESSOR DE AR – GRUPO SECADOR

COMPONENTES DEL COMPRESOR DE AIRE – GRUPO SECADOR

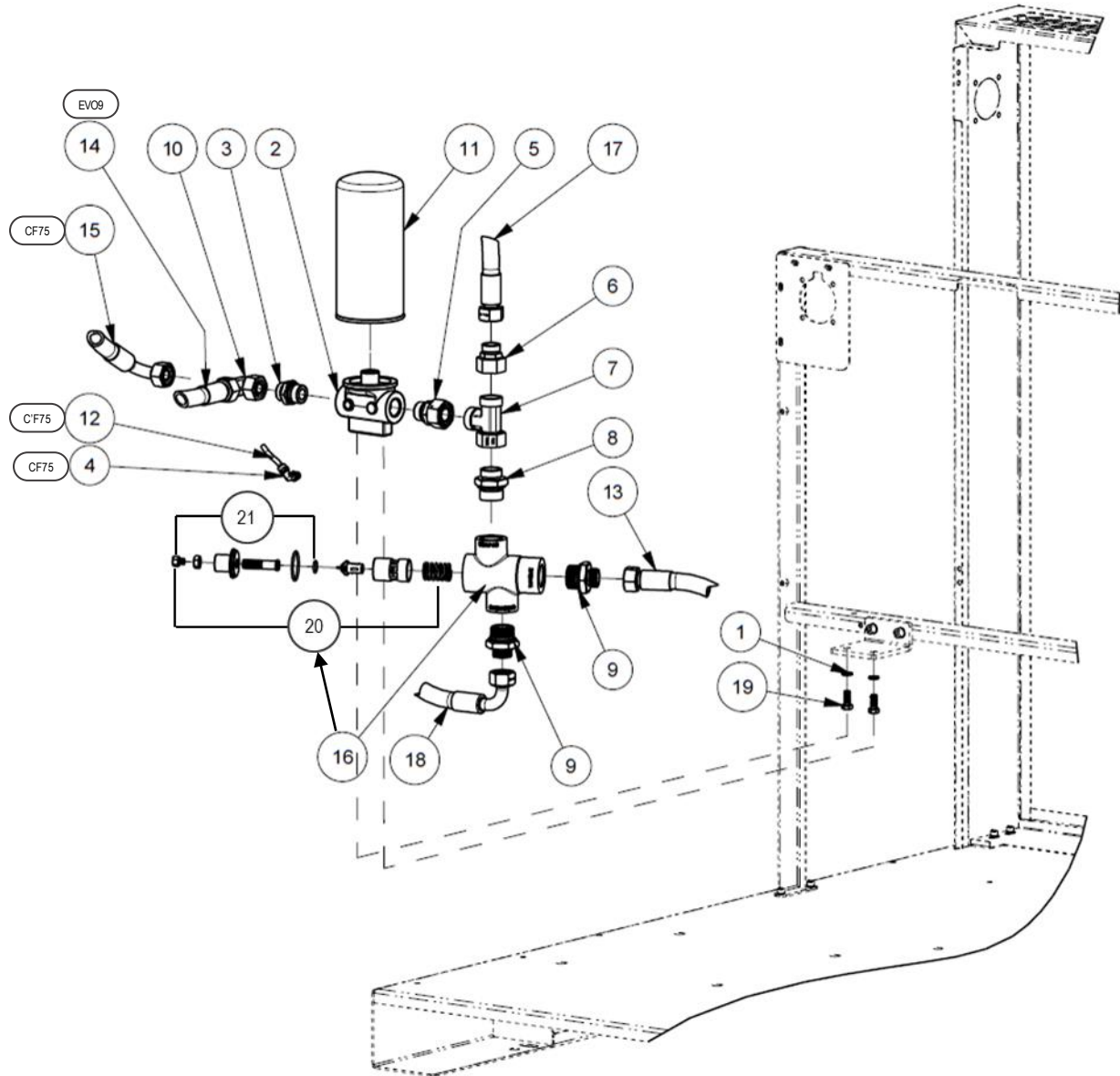
AIR COMPRESSOR COMPONENTS – ASSEMBLED DRYER

ITEM	CÓDIGO / CODE	DENOMINAÇÃO	DENOMINACIÓN	DENOMINATION	QTD. CTD. QTY.
1	**	Estrutura módulo secador	Estrutura módulo secador	Air dryer frame	1
2	023.0398-0/IAT	Anel o'ring (2-131, N 3000-70B)	Anillo o'ring (2-131, N 3000-70B)	(2-131, N 3000-70B) o'ring	2
3	*	Arruela de pressão DN= 6mm	Arandela de presión DN= 6mm	DN= 6mm lock washer	2
4	*	Arruela de pressão DN= 8mm	Arandela de presión DN= 8mm	DN= 8mm lock washer	8
5	*	Arruela lisa DN= 7mm x De=17mm (1/4")	Arandela plana DN= 7mm x De=17mm (1/4")	DN= 7mm x De=17mm (1/4") flat washer	2
6	*	Arruela lisa DN= 8mm x De=17mm	Arandela plana DN= 8mm x De=17mm	DN= 8mm x De=17mm flat washer	8
7	*	Porca sextavada M6 x 1,0mm	Tuerca hexagonal M6 x 1,0mm	M6 x 1,0mm hexagon nut	6
8	*	Porca sextavada M8 x 1,25mm	Tuerca hexagonal M8 x 1,25mm	M8 x 1,25mm hexagon nut	8
9	003.0644-0/IAT	Niple de redução 3/4" x 1/4"	Niple reducción 3/4" x 1/4"	3/4" x 1/4" reducing nipple	1
10	007.0234-0/IAT	Filtro secador	Filtro secador	Dryer filter	1
11	007.0347-0/IAT	Evaporador / Trocador de calor	Evaporador / Intercambiador de calor	Evaporator / Heat exchanger	1
12	012.0955-0/IAT	Válvula de serviço Schrader 1/4"	Válvula de servicio Schrader 1/4"	1/4" Schrader service valve	3
13	012.1191-0/IAT	Válvula solenóide 3/8" (Purgador) - 220Vca	Válvula solenóide 3/8" (Purgador) - 220Vca	3/8" solenoid valve (Drain) - 220Vca	1
14	012.1829-0/IAT	Válvula de gás quente (by-pass) - R404a	Válvula de gas caliente (bypass) - R404a	Hot gas valve (bypass) - R404a	1
15	013.0905-0/IAT	Abraçadeira regulável 11-13 SEB	Abrazadera ajustable 11-13 SEB	Adjustable clamp 11-13 SEB	1
16	022.0128-0/IAT	Registro purgador com espiga	Registro del purgador c/ boquilla	Valve needle drain with nozzle hose	1
17	028.0534-0/IAT	Tubo flexível D=1.1/4" (1400mm)	Tubo flexible D=1.1/4" (1400mm)	D=1.1/4" flexible pipe (1400mm)	2
18	028.0559-0/IAT	Tubo flexível D=1.1/4" (1020mm)	Tubo flexible D=1.1/4" (1020mm)	D=1.1/4" flexible pipe (1020mm)	1
19	713.0676-0/IAT	Acoplamento capilar 7/16"	Acoplamiento capilar 7/16"	7/16" capillary coupling	1
20	813.1150-C/IAT	Unidade condensadora - R404a	Unidad de condensación - R404a	Condensing unit - R404a	1
21	*	Parafuso cabeça panela fenda/Philips M6 x 1,00 x 15mm (Cl. 4.8)	Tornillo cabeza olla fenda/Philips M6 x 1,00 x 15mm (Cl. 4.8)	M6 x 1,00 x 15mm (Cl. 4.8) slot/Philips pan-head bolt	6
22	**	Bucha de redução 3/8" x 1/4"	Buje reducción 3/8" x 1/4"	3/8" x 1/4" reducing bush	2
23	**	Isolante térmico (kit)	Aislamento térmico (kit)	Thermal insulating (kit)	1
24	**	Parafuso ALLEN sextavado interno M8 x 1,25 x 25mm (Cl. 12.9)	Tornillo ALLEN M8 x 1,25 x 25mm (Cl. 12.9)	M8 x 1,25 x 25mm (Cl. 12.9) ALLEN hex	4
25	**	Parafuso cabeça sextavada M8 x 1,25 x 20mm (Cl. 8.8)	Tornillo cabeza hexagonal M8 x 1,25 x 20mm (Cl. 8.8)	M8 x 1,25 x 20mm (Cl. 8.8) hex. head bolt	4
26	**	Suporte do trocador de calor	Suporte del cambiador de calor	Heat exchanger support	1
27	**	Tubo conexão condensador / válvula expansão	Tubo conexión condensador / válvula expansión	Condenser / expansion valve connection tube	1
28	**	Tubo prolongador "L"	Tubo prolongador "L"	Extension tube "L"	1
29	012.1830-0/IAT	Válvula de expansão - R404A	Válvula de expansión - R404A	Expansion valve - R404A	1
30	**	xxxxx			1
31	**	xxxxx			1
32	**	xxxxxxx			1

• Peça de mercado (não comercializada pela Schulz Compressores LTDA). * Pieza de mercado (no comercializada por Schulz Compressores LTDA). * Part available in the market (not sold by Schulz Compressores LTDA).

** Item sob consulta. ** Item bajo consulta. ** Item upon request.

COMPONENTES DO COMPRESSOR DE AR – GRUPO TERMOSTÁTICA / FILTRO DE ÓLEO
COMPONENTES DEL COMPRESOR DE AIRE – GRUPO TERMOSTÁTICO / FILTRO DE ACEITE
AIR COMPRESSOR COMPONENTS – OIL FILTER / THERMOSTATIC GROUP



ITEM	CÓDIGO / CODE	DENOMINAÇÃO	DENOMINACIÓN	DENOMINATION	QTD. CTD. QTY.
1	*	Arruela de pressão DN= 8mm	Arandela de presión DN= 8mm	DN= 8mm lock washer	2
2	713.1349-0/AT (EVO9) 713.1350-0/AT (CF75)	Cabeçote filtro de óleo G 3/4" x UNF 1"	Cabezal filtro del aceite G 3/4" x UNF 1"	G 3/4" x UNF 1" oil filter head	1
3	003.0711-0/AT	União 3/4"BSP x TB-18 DKO (M26)	Unión 3/4"BSP x TB-18 DKO (M26)	3/4"BSP x TB-18 DKO (M26) joint	1
4	003.0825-0/AT	Cotovelo 1/8" - tubo flexível 6mm	Codo 1/8" - tubo flexible 6mm	1/8" elbow - 6mm flexible pipe	1
5	003.0860-0/AT	União reta	Unión recta	Straight union	1
6	003.0861-0/AT	DKO TB-22 (M30) x TB-18 (M26) male/female joint	União macho/fêmea DKO TB-22 (M30) x TB-18 (M26)	Unión macho/hembra DKO TB-22 (M30) x TB-18 (M26)	1
7	003.0862-0/AT	Tê TB-22 DKO (M30)	Tee TB-22 DKO (M30)	TB-22 DKO (M30) tee	1
8	003.0863-0/AT	União	Unión	Joint	1
9	003.0864-0/AT	União 1"BSP x TB-18 DKO (M26)	Unión 14"BSP x TB-18 DKO (M26)	1"BSP x TB-18 DKO (M26) joint	2
10	003.0889-0/AT	CONEXÃO 90° FEMEA DKO TB18 X MACHO TB18	CONEXIÓN 90° DKO HEMBRA MACHO X TB18 TB18	CONNECTION 90° DKO FEMALE X MALE TB18 TB18	1
11	007.0023-1/AT	Filtro de óleo	Filtro de aceite	Oil filter	1
12	028.0721-0/AT	Tubo flexível D=6,0mm x 3,0mt "Preto"	Tubo flexible D=6,0mm x 3,0mt "Negro"	D=6.0mm x 3,0mt "Black" flexible pipe	-
13	028.0740-0/AT	Mangueira hidráulica DKO - 580mm RR	Mangueira hidráulica DKO - 580mm RR	580mm RR - DKO hydraulic hose	1
14	028.0742-0/AT	Mangueira hidráulica DKO - 700mm RC	Mangueira hidráulica DKO - 700mm RC	700mm RC - DKO hydraulic hose	1
15	028.0742-0/AT	Mangueira hidráulica DKO - 700mm RC	Mangueira hidráulica DKO - 700mm RC	700mm RC - DKO hydraulic hose	1
16	813.1337-0/AT	Válvula termostática G1" x G1" x G1"	Válvula termostática G1" x G1" x G1"	Thermostat Valve G1" x G1" x G1"	1
17	**	Mangueira hidráulica DKO - 1100mm RC	Mangueira hidráulica DKO - 1100mm RC	1100mm RC - DKO hydraulic hose	1
18	**	Mangueira hidráulica DKO - 1100mm RC	Mangueira hidráulica DKO - 1100mm RC	1100mm RC - DKO hydraulic hose	1
19	*	Parafuso cabeça sextavada M8 x 1,25 x 20mm (Cl. 8.8)	Tornillo cabeza hexagonal M8 x 1,25 x 20mm (Cl. 8.8)	M8 x 1,25 x 20mm (Cl. 8.8) hex. head bolt	2
20	021.0150-0/AT	Reparo válvula termostática	Repuesto válvula termostática	Thermostatic valve repair	1
21	021.0190-0/AT	Reparo tampa da válvula termostática	reparación de la válvula termostática	Thermostatic valve cover repair	1

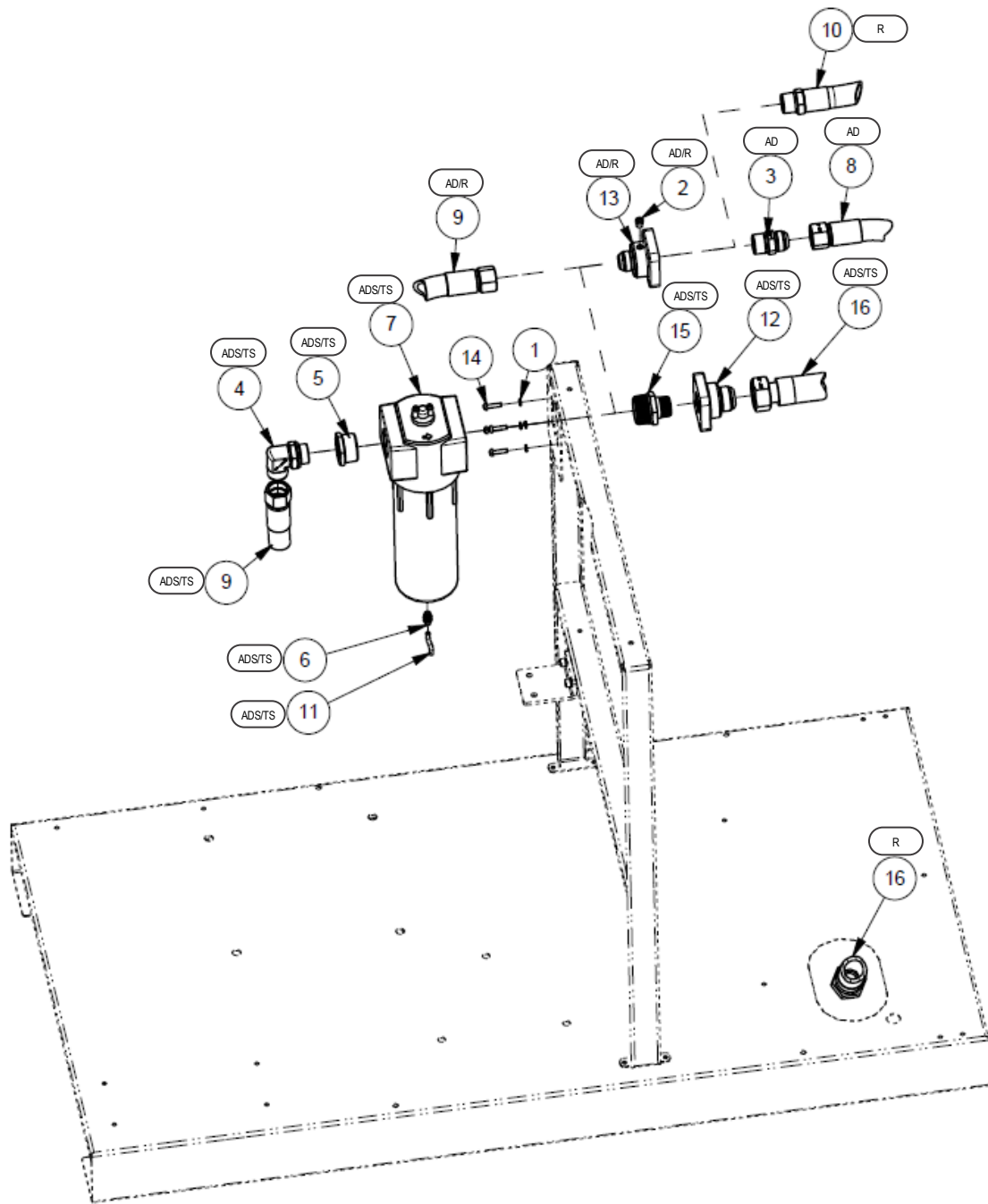
• Peça de mercado (não comercializada pela Schulz Compressores LTDA). * Pieza de mercado (no comercializada por Schulz Compressores LTDA). * Part available in the market (not sold by Schulz Compressores LTDA.).

** Item sob consulta. ** Item bajo consulta. ** Item upon request.

COMPONENTES DO COMPRESSOR DE AR – PRÉ FILTRO

COMPONENTES DEL COMPRESOR DE AIRE – PRE FILTRO

AIR COMPRESSOR COMPONENTS – PRE-FILTER



ITEM	CÓDIGO / CODE	DENOMINAÇÃO	DENOMINACIÓN	DENOMINATION	QTD. CTD. QTY.
1		Arruela de pressão DN= 6mm	Arandela de presión DN= 6mm	DN= 6mm lock washer	4
2	003.0082-9/IAT	Bujão 1/8"	Tapón 1/8"	1/8" plug	1
3	003.0350-0/IAT	Niple adaptador 1"R x 1.5/16"JIC	Niple adaptador 1"R x 1.5/16"JIC	1"R x 1.5/16"JIC Nipple adapter	1
4	003.0657-0/IAT	Adaptador 90° 1" x 1.5/16"	Adaptador 90° 1" x 1.5/16"	1" x 1.5/16" 90° adapter	1
5	003.0666-0/IAT	Bucha de redução 1.1/2" x 1" c/ oring	Buje reducción 1.1/2" x 1" c/ oring	1.1/2" x 1" reducing bush with oring	1
6	003.0829-0/IAT	União 1/8" - tubo flexível 6mm	Unión 1/8" - tubo flexible 6mm	1/8" joint - 6mm flexible pipe	1
7	007.0250-0	Pré-filtro 201pcm (filtro coalescente)	Prefiltro 201pcm (filtro coalescente)	Pre-filter 201pcm (coalescing filter)	1
8	028.0291-0/IAT	Mangueira hidráulica JIC - 1000mm RR	Mangueira hidráulica JIC - 1000mm RR	1000mm RR - JIC hydraulic hose	1
9	028.0655-0/IAT	Mangueira hidráulica JIC - 700mm RR	Mangueira hidráulica JIC - 700mm RR	700mm RR - JIC hydraulic hose	2
10	028.0711-0/IAT	Mangueira hidráulica JIC - 1300mm RR	Mangueira hidráulica JIC - 1300mm RR	1300mm RR - JIC hydraulic hose	1
11	028.0721-0/IAT	Tubo flexível D=6,0mm x 3,0mt "Preto"	Tubo flexible D=6,0mm x 3,0mt "Negro"	D=6,0mm x 3,0mt "Black" flexible pipe	-
12	713.0952-0/IAT	Flange entrada/saída 1"RP x 1.5/8"JIC	Brida entrada/saída 1"RP x 1.5/8"JIC	1"RP x 1.5/8"JIC inlet/outlet flange	1
13	713.1077-0/IAT	Flange entrada/saída 1"RP x 1.5/16"JIC	Brida entrada/saída 1"RP x 1.5/16"JIC	1"RP x 1.5/16"JIC inlet/outlet flange	1
14	*	Paraf. cab. panela fenda/Philips M6 x 1,0 x 25mm (Cl. 5.8)	Tornillo cabeza olla fenda/Philips M6 x 1,0 x 25mm (Cl. 5.8)	M6 x 1,0 x 25mm (Cl. 5.8) slot/Philips pan-head bolt	4
15	**	Niple de redução 1.1/2" x 1"	Niple de reducción 1.1/2" x 1"	1.1/2" x 1" reducing nipple	1
16	028.0534-0/IAT	Tubo flexível D=1.1/4" (1400mm)	Tubo flexible D=1.1/4" (1400mm)	D=1.1/4" flexible pipe (1400mm)	1

• Peça de mercado (não comercializada pela Schulz Compressores LTDA.). * Pieza de mercado (no comercializada por Schulz Compressores LTDA.). * Part available in the market (not sold by Schulz Compressores LTDA.).

** Item sob consulta.

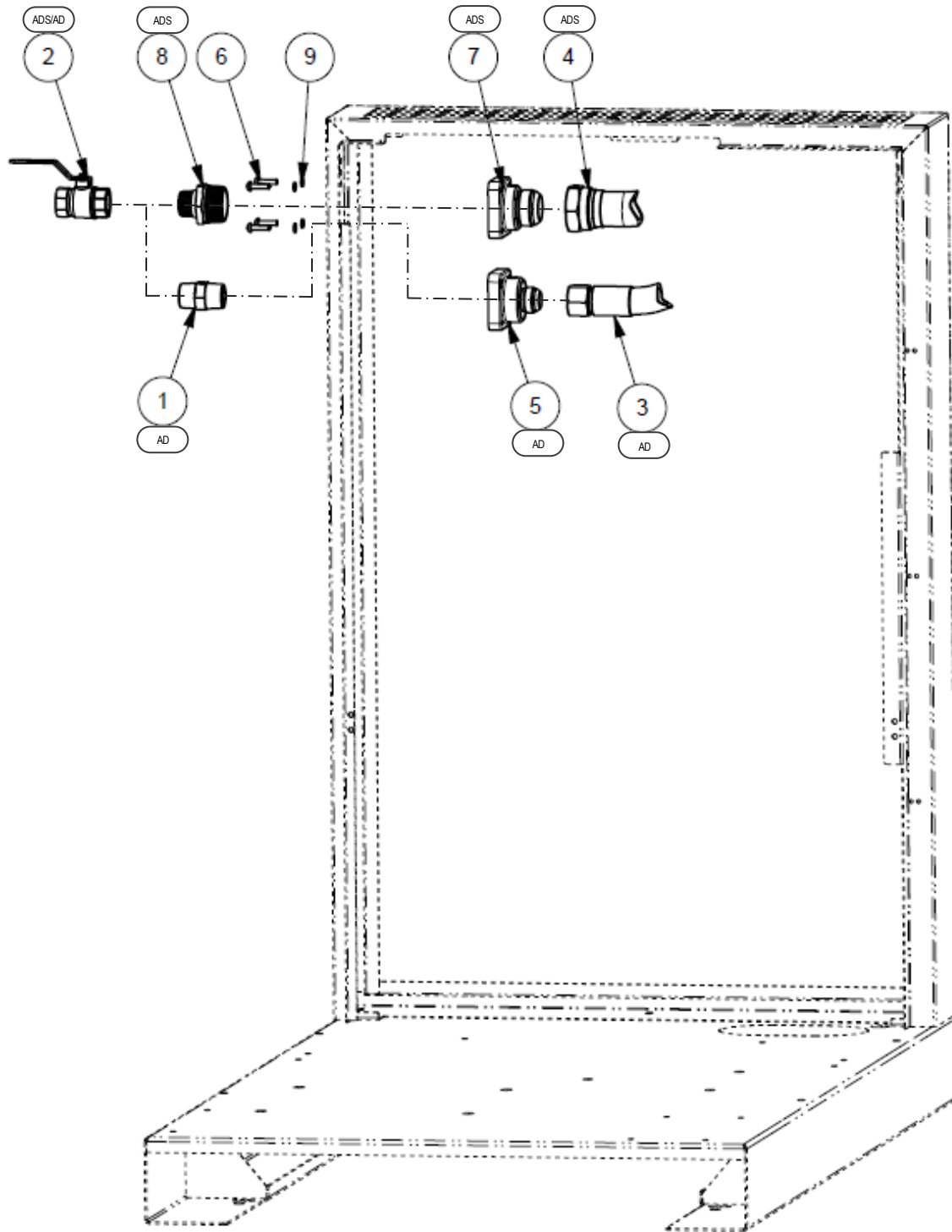
** Item bajo consulta.

** Item upon request.

COMPONENTES DO COMPRESSOR DE AR – SAÍDA DE AR COMPRIMIDO

COMPONENTES DEL COMPRESOR DE AIRE – SALIDA DE AIRE COMPRIMIDO

AIR COMPRESSOR COMPONENTS – COMPRESSED AIR OUTLET



ITEM	CÓDIGO / CODE	DENOMINAÇÃO	DENOMINACIÓN	DENOMINATION	QTD. CTD. QTY.
1	003.0196-5/IAT	Niple duplo 1"	Niple doble 1"	1" nipple twin	1
2	022.0109-7/IAT	Registro de esfera 1"	Llave de servicio 1"	1" oil outlet valve	1
3	028.0291-0/IAT	Mangueira hidráulica JIC - 1000mm RR	Mangueira hidráulica JIC - 1000mm RR	1000mm RR - JIC hydraulic hose	1
4	028.0559-0/IAT	Tubo flexível D=1.1/4" (1020mm)	Tubo flexível D=1.1/4" (1020mm)	D=1.1/4" flexible pipe (1020mm)	1
5	713.1077-0/IAT	Flange entrada/saída 1"RP x 1.5/16"JIC	Brida entrada/saída 1"RP x 1.5/16"JIC	1"RP x 1.5/16"JIC inlet/outlet flange	1
6	*	Paraf. cab. panela fenda/Philips M6 x 1,0 x 25mm (Cl. 5.8)	Tornillo cabeza olla fenda/Philips M6 x 1,0 x 25mm (Cl. 5.8)	M6 x 1,0 x 25mm (Cl. 5.8) slot/Philips pan-head bolt	4
7	**	Flange entrada/saída RP1.1/2" x 1.7/8"JIC x 1/8"-27 NPSF	Brida entrada/saída RP1.1/2" x 1.7/8"JIC x 1/8"-27 NPSF	RP1.1/2" x 1.7/8"JIC x 1/8"-27 NPSF inlet/outlet flange	1
8	**	Niple de redução 1.1/2" x 1"	Niple de reducción 1.1/2" x 1"	1.1/2" x 1" reducing nipple	1
9	*	Arruela de pressão DN= 6mm	Arandela de presión DN= 6mm	DN= 6mm spring washer	4

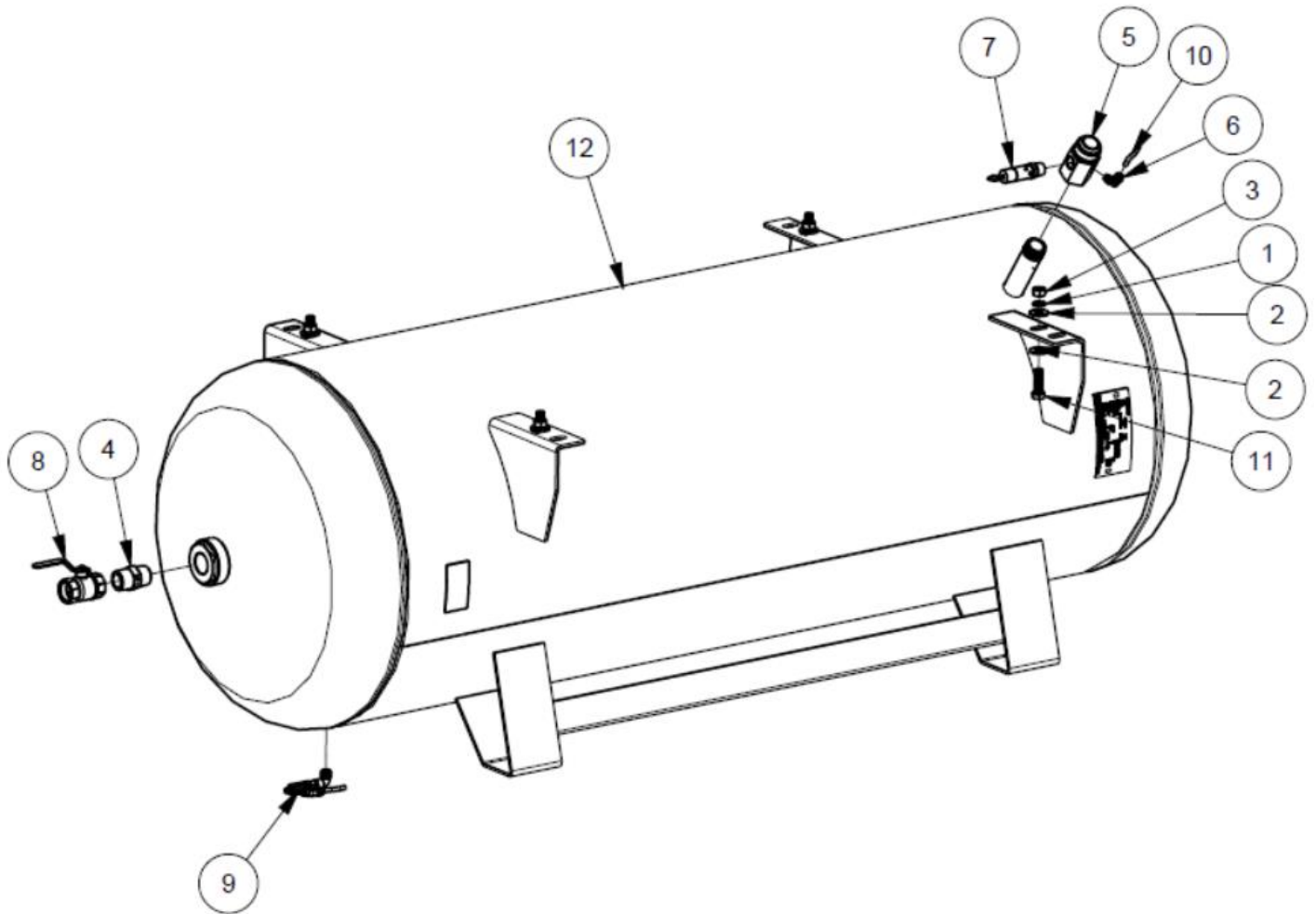
• Peça de mercado (não comercializada pela Schulz Compressores LTDA.). * Pieza de mercado (no comercializada por Schulz Compressores LTDA.). * Part available in the market (not sold by Schulz Compressores LTDA.).

** Item sob consulta. ** Item bajo consulta. ** Item upon request.

COMPONENTES DO COMPRESSOR DE AR – GRUPO RESERVATÓRIO DE AR

COMPONENTES DEL COMPRESOR DE AIRE – RESERVATÓRIO DE AIRE

AIR COMPRESSOR COMPONENTS – AIR PRESSURE VESSEL



ITEM	CÓDIGO / CODE	DENOMINAÇÃO	DENOMINACIÓN	DENOMINATION	QTD. CTD. QTY.
1	*	Arruela de pressão DN=12mm	Arandela de presión DN=12mm	DN=12mm lock washer	4
2	*	Arruela lisa DN=13,5mm x De=30mm (1/2")	Arandela plana DN=13,5mm x De=30mm (1/2")	DN=13,5mm x De=30mm (1/2") flat washer	8
3	*	Porca sextavada M12 x 1,75mm	Tuerca hexagonal M12 x 1,75mm	M12 x 1,75mm hexagon nut	4
4	003.0196-5/IAT	Niple duplo 1"	Niple doble 1"	1" nipple twin	1
5	003.0804-0/IAT	Niple adaptador 1"RP x 1.5/8" JIC c/ 1/2"RP e 1/8"NPT	Niple adaptador 1"RP x 1.5/8" JIC c/ 1/2"RP e 1/8"NPT	1"RP x 1.5/8" JIC c/ 1/2"RP e 1/8"NPT nipple adapter	1
6	003.0825-0/IAT	Cotovelo 1/8" - tubo flexível 6mm	Codo 1/8" - tubo flexible 6mm	1/8" elbow - 6mm flexible pipe	1
7	022.0077-0/IAT	Válvula de segurança	Válvula de seguridad	Safety valve	1
8	022.0109-7/IAT	Registro de esfera 1"	Llave de servicio 1"	1" oil outlet valve	1
9	022.0232-0/IAT	Registro de esfera 1/4" (Purgador)	Llave de servicio 1/4" (Purgador)	1/4" air outlet valve (Drain)	1
10	028.0721-0/IAT	Tubo flexível D=6,0mm x 3,0mt "Preto"	Tubo flexible D=6,0mm x 3,0mt "Negro"	D=6,0mm x 3,0mt "Black" flexible pipe	-
11	013.0505-0/IAT	Parafuso cabeça sextavada M12 x 1,75 x 40mm (Cl. 10.9)	Tornillo cabeza hexagonal M12 x 1,75 x 40mm (Cl. 10.9)	M12 x 1,75 x 40mm (Cl. 10.9) hex. head bolt	4
12	**	Reservatório de ar	Reservat6rio de aire	Air pressure vessel	1

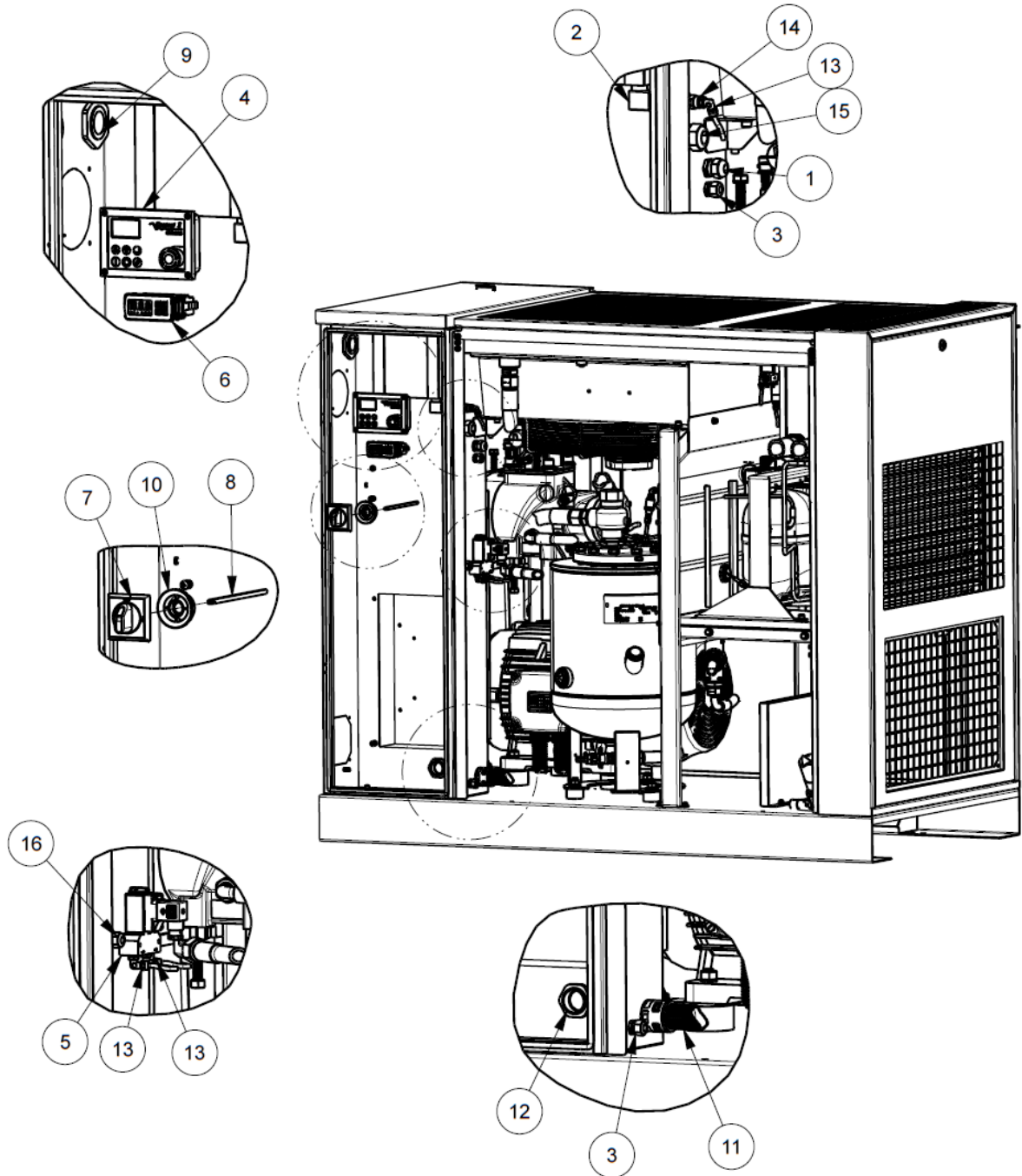
• Peça de mercado (n6o comercializada pela Schulz Compressores LTDA.). * Pieza de mercado (no comercializada por Schulz Compressores LTDA.). * Part available in the market (not sold by Schulz Compressores LTDA.).

** Item sob consulta. ** Item bajo consulta. ** Item upon request.

COMPONENTES DO COMPRESSOR DE AR – GRUPO COMPONENTE ELÉTRICO

COMPONENTES DEL COMPRESOR DE AIRE – MONTAJE COMPONENTE ELÉCTRICO

AIR COMPRESSOR COMPONENTS – ASSEMBLED ELECTRICAL COMPONENT



ITEM	CÓDIGO / CODE	DENOMINAÇÃO	DENOMINACIÓN	DENOMINATION	QTD. CTD. QTY.
1	012.0323-0/IAT	Prensa cabo PG-13,5	Prensa cable PG-13,5	PG-13,5 strain relief	1
2	012.0491-0/IAT	Sensor de pressão	Sensor de presión	Pressure sensor	1
3	012.0667-0/IAT	Prensa cabo PG-9	Prensa cable PG-9	PG-9 strain relief	2
4	012.1189-0/IAT	Interface eletrônica - Mod. Control I	Interface electrónica - Mod. Control I	Electronic interface - Mod. Control I	1
5	012.1400-0/IAT	Pressostato diferencial	Presostato diferencial	Differential pressure switch	1
6	012.1799-0/IAT	Interface eletrônica secador - 24Vca	Interface electrónica secador - 24Vca	Interface electronic dryer - 24Vca	1
7	012.1815-0/IAT	Manopla	Brazo	Handle	1
8	012.1822-0/IAT	Eixo prolongador - 180mm	Eje prolongador - 180mm	180mm - Prolonger shaft	1
9	012.0815-0/IAT	Prensa cabo PG-36	Conector prensa cable PG-36	PG-36 strain relief	1
10	**	Anel de alinhamento do eixo prolongador 6 mm	Anillo de alineación del eje prolongador 6 mm	6mm - Extension shaft alignment ring	1
11	**	Eletroduto 1" - 1250mm c/ acessórios RC	Conducto 1" x 1250mm c/ accesorios RC	1" x 1250mm RC Conduit panel whit connections	1
12	**	Eletroduto PG29 / 1.1/2" - 420mm c/ acessórios RR	Conducto PG29 / 1.1/2" x 420mm c/ accesorios RR	PG29 / 1.1/2" x 420mm RR - Conduit panel whit connections	1
13	003.0826-0/IAT	Cotovelo 1/4" - tubo flexível 6mm	Codo 1/4" - tubo flexible 6mm	1/4" elbow - 6mm flexible pipe	7
14	003.0835-0/IAT	Luva G 1/4"	Cupla G 1/4"	1/4" G sockets	1
15	*	Prensa cabo PG-21	Prensa cable PG-21	PG-21 strain relief	1
16	*	Prensa cabo PG-11	Prensa cable PG-11	PG-11 strain relief	1

* Peça de mercado (não comercializada pela Schulz Compressores LTDA). * Pieza de mercado (no comercializada por Schulz Compressores LTDA). * Part available in the market (not sold by Schulz Compressores LTDA).

** Item sob consulta. ** Item bajo consulta. ** Item upon request.

ATENÇÃO:

- A Schulz Compressores LTDA reserva-se ao direito de alterar seu produto sem aviso prévio.
- Desenhos, fotos e dimensional são informações orientativas.
- Utilize somente peças originais Schulz.
- Preserve o meio ambiente reciclando as peças usadas.
- As montagens dos compressores de ar sobre reservatórios fora do padrão de fábrica não estão cobertas pela garantia.

PRECAUCIÓN:

- Schulz Compressores LTDA se reserva el derecho de modificar sus productos sin previo aviso.
- Dibujos, fotos y dimensiones son información indicativa.
- Utilice únicamente piezas originales Schulz.
- Preservar el medio ambiente mediante el reciclaje de piezas usadas.
- Asambleas de compresores de aire en los tanques fuera de los valores de fábrica no están cubiertos por la garantía.

ATTENTION:

- Schulz Compressores LTDA reserves the rights to change its product without pre notice.
- Drawings, photos and dimensional are indicative information.
- Use only genuine Schulz spare parts.
- Preserve the environment by recycling used parts.
- Assemblies of air compressors on air receivers outside the factory default are not covered by the warranty.



SERVIÇOS E
ATENDIMENTO
AO CLIENTE



SCHULZ

ATENDIMENTO TÉCNICO BRASIL
0800 474141
de segunda a sexta-feira, das 8h às 18h

PEÇAS ORIGINAIS
Consulte a Rede de Assistência Técnica Autorizada



INFORMACIÓN TÉCNICA
TECHNICAL INFORMATION

export@schulz.com.br
+55 47 3451 6252

PIEZAS ORIGINALES
Consulte Distribuidor Autorizado

**ORIGINAL
REPLACEMENT PARTS**
Contact Authorized Distributor