

CATÁLOGO TÉCNICO
CATÁLOGO TÉCNICO
TECHNICAL CATALOGUE

SAC
SCHULZ

COMPRESSOR ROTATIVO - SRP 3010II / 3015II - COMPACT
COMPRESOR DE TORNILLO - SRP 3010II / 3015II - COMPACT
ROTARY SCREW COMPRESSOR - SRP 3010II / 3015II - COMPACT

CT 501

COMPRESSOR SRP 3010II / 3015II - COMPACT

COMPRESOR SRP 3010II / 3015II - COMPACT

COMPRESSOR SRP 3010II / 3015II - COMPACT

Cód. do Produto | Cod. del Producto | Product Code : Consultar tabela de informações | Consulte la tabla del información | Consult the table of information

Início de Fabricação : Outubro | 2013.

Inicio de Fabricación : Octubre | 2013.

Beginning of Production: October | 2013.

DADOS TÉCNICOS | DATOS TÉCNICOS | TECHNICAL DATA

MODELO MODEL	VAZÃO VOLUMÉTRICA CAUDAL EFECTIVO VOLUMÉTRIC FLOW						MOTOR ELÉTRICO MOTOR ELÉCTRICO ELECTRIC MOTOR					SISTEMA DE PARTIDA ARRANQUE START MODE	ÓLEO LUBRIFICANTE ACEITE LUBRIFICANTE OIL LUBRICANT	PESO WEIGHT (kg)
	7,5 bar 109 psi		9,0 bar 131psi		11 bar 160 psi		hp	kw	Pólos Poles	Hz	Tensão Tensión Voltage			
	pés³/min pies³/min cfm³/min	l/min	pés³/min pies³/min cfm³/min	l/min	pés³/min pies³/min cfm³/min	l/min							Volume (l) Volumen (l)	
SRP3010 II	40	1133	35	991	30	850	10	7,5	2	60	220/380	Y/Δ	(*) 5,2	195
SRP3015 II	59	1671	51	1444	45	1274	15	11		50/60	220 380 440			
SRP3015 II "SOA"										60	208-230			

(*) Volume para reposição quando o sistema hidráulico esta totalmente drenado.

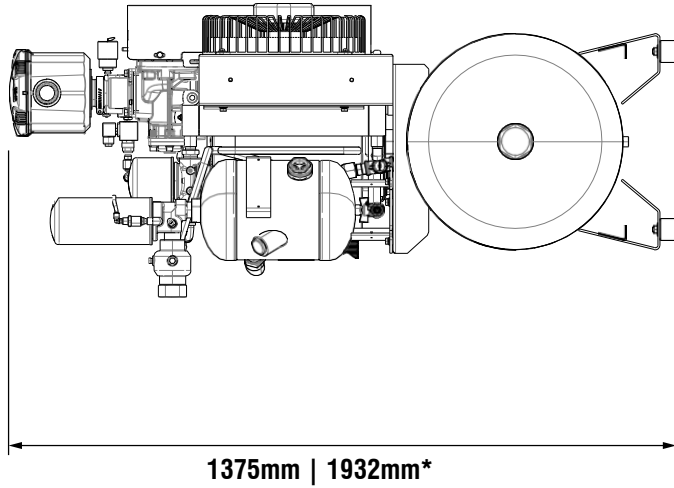
(*) La reposición de volumen cuando el sistema hidráulico se agote por completo.

(*) Volume replacement when the hydraulic system is fully drained.

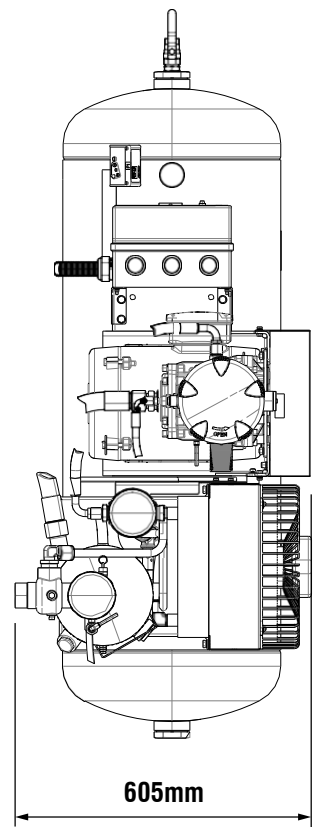
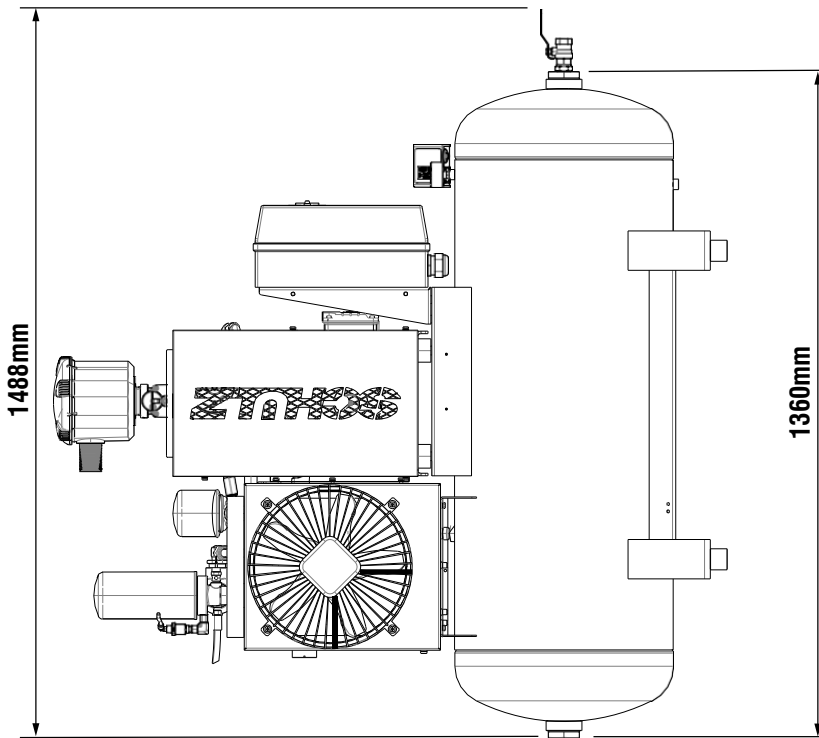


TABELA DE INFORMAÇÕES TABLA DE INFORMACIONES INFORMATIONS TABLE			
SRP 3015II	220V	380V	440V
7,5 Bar	970.2299-0/F	970.2300-0/F	970.2432-0/F
9,0 Bar	970.2301-0/F	970.2302-0/F	970.2433-0/F
11,0 Bar	970.2449-0/F	970.2450-0/F	970.2451-0/F
SRP 3015II	208-230V		460V
8,6 Bar	970.3454-0/F		

DIMENSÕES PARA INSTALAÇÃO DO COMPRESSOR
DIMENSIONES PARA INSTALACIÓN DEL COMPRESOR
DIMENSIONS FOR THE INSTALLATION



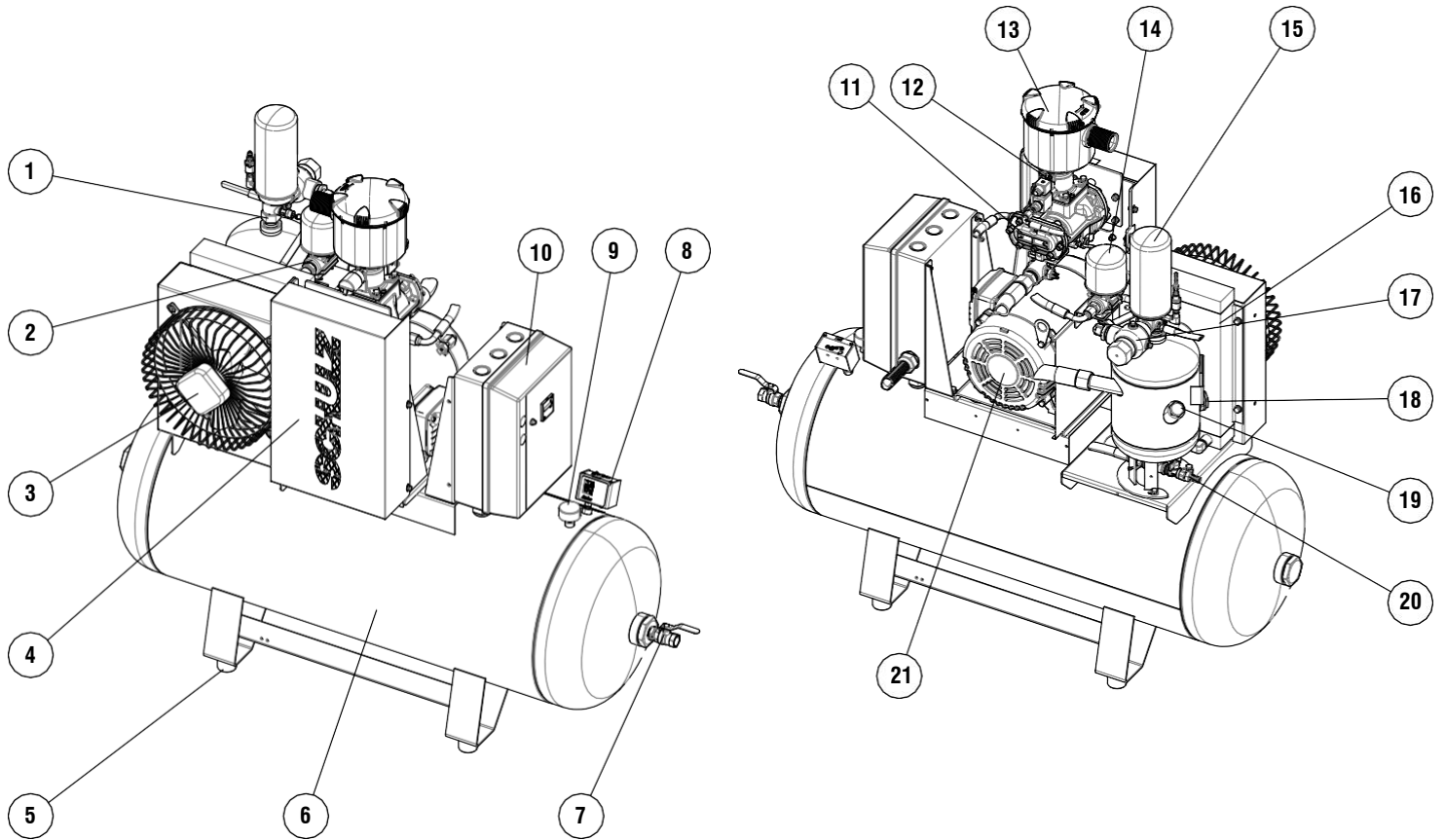
- * Dimensões com filtro metálico
- * Dimensiones con filtro metálico
- * Dimensions w/ metallic filter



ÍNDICE DOS PRINCIPAIS COMPONENTES

INDICE DE LOS PRINCIPALES COMPONENTES

INDEX MAIN COMPONENTS

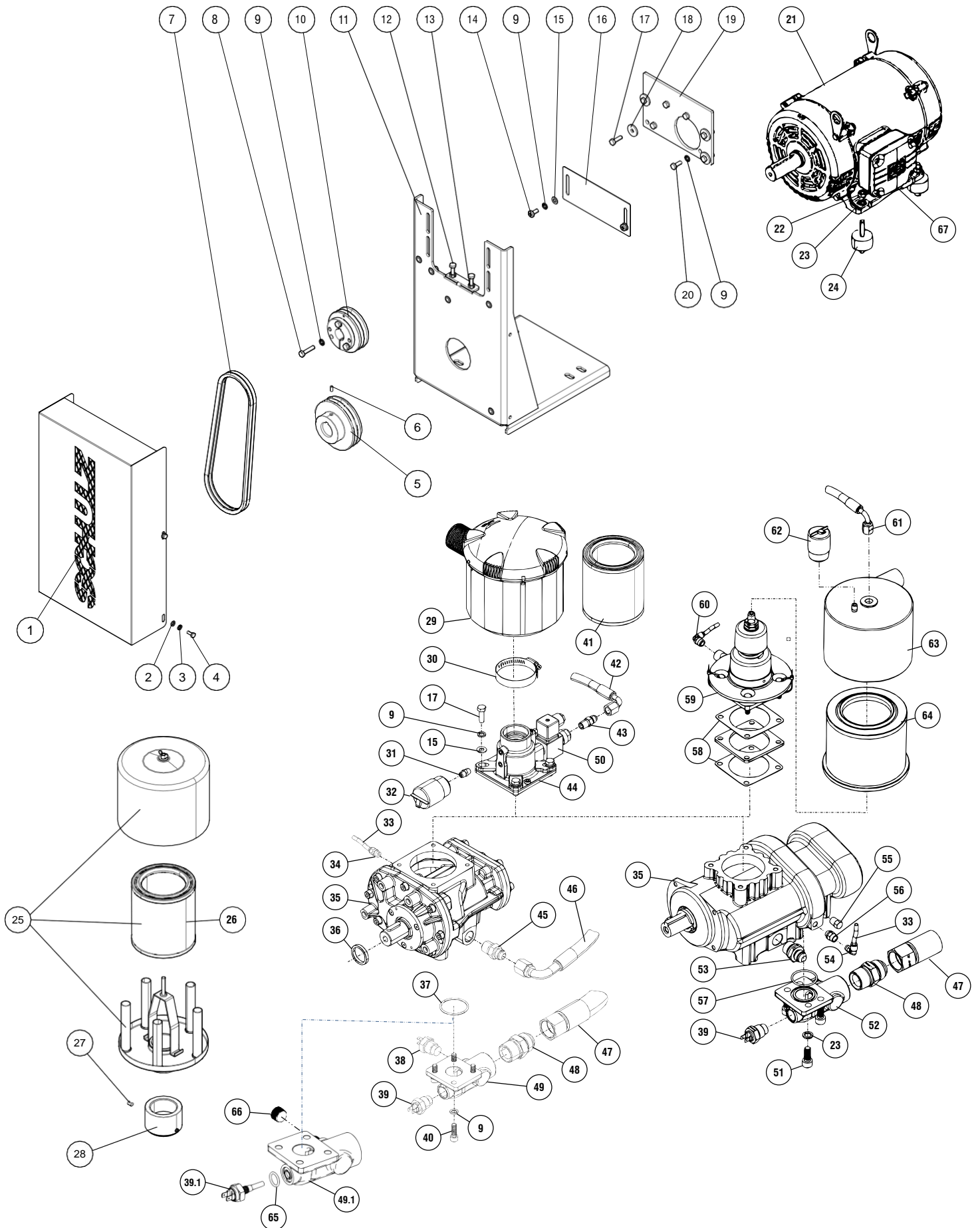


ITEM	DENOMINAÇÃO	DENOMINACIÓN	DENOMINATION	PÁG PÁG. PAG.
1	Cabeçote Cartridge D=80mm x 1" x 1"	Cabezal Cartridge D=80mm x 1" x 1"	D=80mm x 1" x 1" Cartridge head	12
2	Cabeçote filtro de óleo	Cabeza filtro de aceite	Air filter head	10
3	Ventilador D=300mm	Ventilador D=300mm	D=300mm fan	5
4	Protetor de correia	Protector correa	Belt cover	10
5	Coxim do reservatório	Pata de goma tanque de aire	Air tank cushion	10
6	Reservatório de ar	Tanque de aire	Air tank	10
7	Registro de serviço	Llave de servicio	Air outlet valve	10
8	Pressostato diferencial	Presostato diferencial	Differential pressure switch	10
9	Manômetro	Manómetro	Pressure gauge	14
10	Chave de partida	Llave partida	Start switch	5 - 8 - 9
11	Unidade compressora	Unidad compresora	Air end	5
12	Válvula de admissão	Válvula admisión	Air inlet valve	10
13	Filtro de ar	Filtro de aire	Air filter	12
14	Filtro de óleo	Filtro de aceite	Oil filter	12
15	Elemento separador ar/óleo	Elemento separador aire/aceite	Air/oil separator element	10
16	Trocador de calor ar/óleo	Intercambiador de calor aire/aceite	Aftercooler	12
17	Válvula de pressão mínima	Válvula de presión mínima	Minimum pressure check valve	12
18	Visor de nível de óleo	Visor nivel de aceite	Oil level sight gauge	12
19	Bujão de abastecimento de óleo	Tapón de abastecimiento de aceite	Oil replacement plug	5
20	Registro drenagem do óleo	Llave drenaje de aceite	Oil drain valve	5
21	Motor elétrico principal	Motor eléctrico principal	Main electric motor	5

COMPONENTES DO COMPRESOR DE AR - MOTOR E UNIDADE

COMPONENTES DEL COMPRESOR DE AIRE - MOTOR Y UNIDAD

AIR COMPRESSOR COMPONENTS - MOTOR AND AIR END



COMPONENTES DO COMPRESSOR DE AR - MOTOR E UNIDADE

COMPONENTES DEL COMPRESOR DE AIRE - MOTOR Y UNIDAD

AIR COMPRESSOR COMPONENTS - MOTOR AND AIR END

ITEM	CÓDIGO COD	DENOMINAÇÃO	DENOMINACIÓN	DENOMINATION	QTD. CTD. QTY.
1	830.2152-0/AT	Protetor de correia	Protector correa	Belt cover	1
2	*	Arruela lisa DN=6,5mm x De=12mm (1/4")	Arandela plana DN6,5mm x De=12mm (1/4")	DN=6,5mm x De=12mm (1/4") flat washer	4
3		Arruela pressão DN=6mm	Arandela de presión DN=6mm	DN=6mm lock washer	
4		Parafuso cabeça sextavada M6 x 1,0 x 15mm (Cl. 5.8)	Tornillo cabeza hexagonal M6 x 1,0 x 15mm (Cl. 5.8)	M6 x 1,0 x 15mm (Cl. 5.8) hex head bolt	
5	713.1292-0/AT	Polia motora D=122 x d=34,925mm 7,5/8,6/9,0bar	Polea motora D=122 x d=34,925mm 7,5/8,6/9,0bar	D=122 x d=34,925mm 7,5/8,6/9,0bar motor pulley	1
	713.1291-0/AT	Polia motora D=106 x d=34,925mm - 11,0bar	Polea motora D=106 x d=34,925mm - 11,0bar	D=106 x d=34,925mm - 11,0bar motor pulley	
6	*	Parafuso sem cabeça 1/4" x 1/2"	Prisionero hexágono embutido 1/4" x 1/2"	1/4" x 1/2" Allen cup point	
7	004.0054-0/AT	Correia (kit 2 pçs)	Correa (kit 2 pzs)	Belt (kit 2 pcs)	
8	*	Parafuso cabeça sextavada M8 x 1,25 x 35mm (Cl. 8.8)	Tornillo cabeza hexagonal M8 x 1,25 x 35mm (Cl. 8.8)	M8 x 1,25 x 35mm (Cl. 8.8) hex head bolt	3
9		Arruela pressão DN=8mm	Arandela de presión DN=8mm	DN=8mm lock washer	17
10	813.0621-0/AT	Polia movida D=100 x d=25mm	Polea movida D=100 x d=25mm	D=100 x d=25mm air end pulley	
11	813.1134-0/AT	Placa de sustentação unidade	Placa sustentación unidad	Support plate air end	1
12	*	Parafuso cabeça sextavada M8 x 1,25 x 60mm (Cl. 5.8)	Tornillo cabeza hexagonal M8 x 1,25 x 60mm (Cl. 5.8)	M8 x 1,25 x 60mm (Cl. 5.8) hex head bolt	2
13		Porca sextavada M8 x 1,25mm	Tuerca hexagonal M8 x 1,25mm	M8 x 1,25mm hexagon nut	
14		Parafuso cabeça panela fenda/Philips M8x1,25x20mm (Cl.5.8)	Tornillo cabeza olla fenda/Philips M8x1,25x20mm (Cl.5.8)	M8x1,25x20mm (Cl.5.8) slot/Philips pan-head bolt	
15		Arruela lisa DN=8mm x De=17mm	Arandela plana DN=8mm x De=17mm	DN=8mm x De=17mm flat washer	
16	713.1282-0/AT	Anteparo protetor correia	Antipara protector correa	Belt cover rampart	1
17	*	Parafuso cabeça sextavada M8 x 1,25 x 25mm (Cl. 8.8)	Tornillo cabeza hexagonal M8 x 1,25 x 25mm (Cl. 8.8)	M8 x 1,25 x 25mm (Cl. 8.8) hex head bolt	8
18		Arruela lisa DN=8mm x De=29mm	Arandela plana DN=8mm x De=29mm	DN=8mm x De=29mm flat washer	4
19	713.1283-0/AT	Placa de fixação unidade	Placa fijación unidad	Fixing plate air end	1
20	*	Parafuso cabeça sextavada M8 x 1,25 x 20mm (Cl. 8.8)	Tornillo cabeza hexagonal M8 x 1,25 x 20mm (Cl. 8.8)	M8 x 1,25 x 20mm (Cl. 8.8) hex head bolt	4
21	015.0902-0/AT	Motor elétrico principal - 220V	Motor eléctrico principal - 220V	Main electric motor - 220V	1
	015.0903-0/AT	Motor elétrico principal - 380V	Motor eléctrico principal - 380V	Main electric motor - 380V	
	015.0904-0/AT	Motor elétrico principal - 440V	Motor eléctrico principal- 440V	Main electric motor - 440V	
	015.1120-0/AT	Motor elétrico principal - 208-230/460V	Motor eléctrico principal- 208-230/460V	Main electric motor - 208-230/460V	
22	*	Porca sextavada M10 x 1,5mm	Tuerca hexagonal M10 x 1,5mm	M10 x 1,5mm hexagon nut	4
23		Arruela pressão DN=10mm	Arandela de presión DN=10mm	DN=10mm lock washer	
24	028.0148-0/AT	Coxim amortecedor	Amortiguador	Buffer	
25	60319023/AT	Filtro de ar - metálico	Filtro de aire - metálico	Metalic air filter	
26	60318005/AT	Elemento filtro ar	Elemento filtro aire	Filter element air	1
27	*	Parafuso sem cabeça M6 x 1,0 x 8mm	Prisionero hexágono embutido M6 x 1,0 x 8mm	M6 x 1,0 x 8mm Allen cup point	2
28	713.1293-0/AT	Bucha adaptadora	Buje adaptador	Bush adapter	
29	007.0495-0/AT	Filtro de ar - plástico	Filtro de aire - plástico	Plastic air filter	1
	007.0552-0/AT	Filtro de ar - plástico com silenciador	Filtro de aire - plástico com silenciador	Plastic air filter with silencer	
30	013.0978-0/AT	Abraçadeira regulável (kit 2 pçs)	Abrazadera ajustable (kit 2 pzs)	Adjustable clamp (kit 2 pcs)	
31	003.0162-0/AT	Niple duplo 1/8"	Niple doble 1/8"	1/8" nipple twin	
32	011.0109-0/AT	Indicador restrição filtro de ar	Indicador restricción filtro de aire	Air filter restriction indicator	
33	021.0144-0	Tubo flexível D=6,35mm x 3,8mt	Tubo flexible D=6,35mm x 3,8mt	D=6,35mm x 3,8mt flexible pipe	1
34	003.0829-0/AT	União 1/8" tubo flex. 1/4"	Unión 1/8" tubo flexible 1/4"	Joint 1/8" flexible pipe 1/4"	
35	039.0063-0/AT	Unidade compressora FS26	Unidad compresora FS26	Air end FS26	1
	039.0047-0/AT	Unidade compressora EU11	Unidad compresora EU11	Air end EU11	
36	713.1039-0/AT	Espaçador	Espaciador	Spacer	
37	023.0471-0/AT	Anel o'ring	Anillo o'ring	O'ring	
38	012.1209-0/AT	Termostato 90 °C - NA-1/2"	Termostato 90 °C - NA-1/2"	Thermostate 90 °C - NA-1/2"	
39	012.1210-0/AT	Termostato 110 °C - NF-1/2"	Termostato 110 °C - NF-1/2"	Thermostate 110 °C - NF-1/2"	
39.1	012.2136-0/AT	Sensor de temperatura	Sensor de temperatura	Temperature sensor	
40		Parafuso Allen sextavado interno M8 x 1,25 x 25mm (Cl. 12.9)	Tornillo Allen M8 x 1,25 x 25mm (Cl. 12.9)	M8 x 1,25 x 25mm (Cl. 12.9) socket cap bolt	4
41	007.0512-0/AT	Elemento filtro ar	Elemento filtro aire	Filter element air	1

COMPONENTES DO COMPRESSOR DE AR - MOTOR E UNIDADE

COMPONENTES DEL COMPRESOR DE AIRE - MOTOR Y UNIDAD

AIR COMPRESSOR COMPONENTS - MOTOR AND AIR END

ITEM	CÓDIGO COD	DENOMINAÇÃO	DENOMINACIÓN	DENOMINATION	QTD. CTD. QTY.
42	028.0329-0/AT	Manguera hidráulica - 700mm	Manguera hidráulica - 700mm	700mm - hydraulic hose	1
43	003.0551-0/AT	Niple adaptador 1/4" x 1/2"	Niple adaptador 1/4" x 1/2"	Nipple adapter 1/4" x 1/2"	
44	813.1139-0/AT	Válvula de admissão	Válvula admisión	Air inlet valve	
45	003.0363-0/AT	Niple adaptador 1/2" x 3/4"	Niple adaptador 1/2" x 3/4"	Nipple adapter 1/2" x 3/4"	
46	028.0537-0/AT	Manguera hidráulica - 560mm	Manguera hidráulica - 560mm	560mm - hydraulic hose	
47	028.0373-0/AT	Manguera hidráulica - 485mm	Manguera hidráulica - 485mm	485mm - hydraulic hose	
48	003.0350-0/AT	Niple adaptador 1" x 1.5/16"	Niple adaptador 1" x 1.5/16"	Nipple adapter 1" x 1.5/16"	
49	713.1284-0/AT	Flange de descarga	Brida	Discharge flange	
49.1	713.1489-0/AT	Flange de descarga com sede p/ sensor	Brida de descarga con asiento de sensor	Discharge flange with sensor seat	
50	012.1704-0/AT	Válvula solenóide 1/4" 2 vias NA - 24V	Válvula solenóide 1/4" 2 vias NA - 24V	1/4" solenoid valve 24V	4
51	*	Parafuso Allen sextavado interno M10 x 1,25 x 25mm (Cl. 12.9)	Tornillo Allen M10 x 1,25 x 25mm (Cl. 12.9)	M10 x 1,25 x 25mm (Cl. 12.9) socket cap bolt	
52	713.1056-0/AT	Flange de descarga	Brida	Discharge flange	1
53	**	União reta M22 x 3/4" JIC	Unión recta M22 x 3/4" JIC	Straight union M22 x 3/4" JIC	
54	003.0593-0/AT	Cotovelo M/F 1/8"	Codo M/F 1/8"	M/F 1/8" elbow	
55	003.0727-0/AT	Bujão sextavado interno M12	Tapón M12	M12 plug	
56	003.0630-0/AT	União reta M10 x 1/8" JIC	Unión recta M10 x 1/8" JIC	Straight union M10 x 1/8" JIC	
57	023.0268-0/AT	Anel o'ring flange de descarga	Anillo o'ring brida del descarga	Discharge flange o'ring	
58	023.0287-0/NA/AT	Junta válvula de admissão	Empaque válvula de admisión	Intake valve gasket	
59	813.0224-0/AT	Válvula de admissão 2"	Válvula admisión 2"	Air inlet valve 2"	1
60	003.0596-0/AT	Cotovelo macho 1/4" -tubo flexível 6,0mm	Codo 1/4" -tubo flexible 6,0mm	1/4" elbow -6,0mm flexible pipe	
61	028.0482-0/AT	Manguera hidráulica 1/4" -800mm	Manguera hidráulica 1/4" -800mm	800mm -1/4" hydraulic hose	
62	011.0109-0/AT	Indicador de restrição filtro de ar	Indicador restricción filtro de aire	Air filter restriction indicator	
63	007.0185-0/AT	Filtro de ar	Filtro de aire	Air filter	
64	007.0184-0/AT	Elemento filtro	Elemento filtro aire	Air filter vehicular	
65	023.0321-0/AT	Anel o'ring	Anillo o'ring	O'ring	
66	003.0739-0/AT	Bujão 1/2"	Tapón 1/2"	1/2" plug	
67	012.0666-0/AT	Eletroduto com acessórios 1" x 400mm	Conducto c/ conexiones 1" x 400mm	1" x 400mm Conduit panel whit connections	

* Peça de mercado (não comercializada pela Schulz S.A.).

* Pieza de mercado (no comercializado por Schulz S.A.).

* Part available in the market (not sold by Schulz S.A.).

** Item sob consulta.

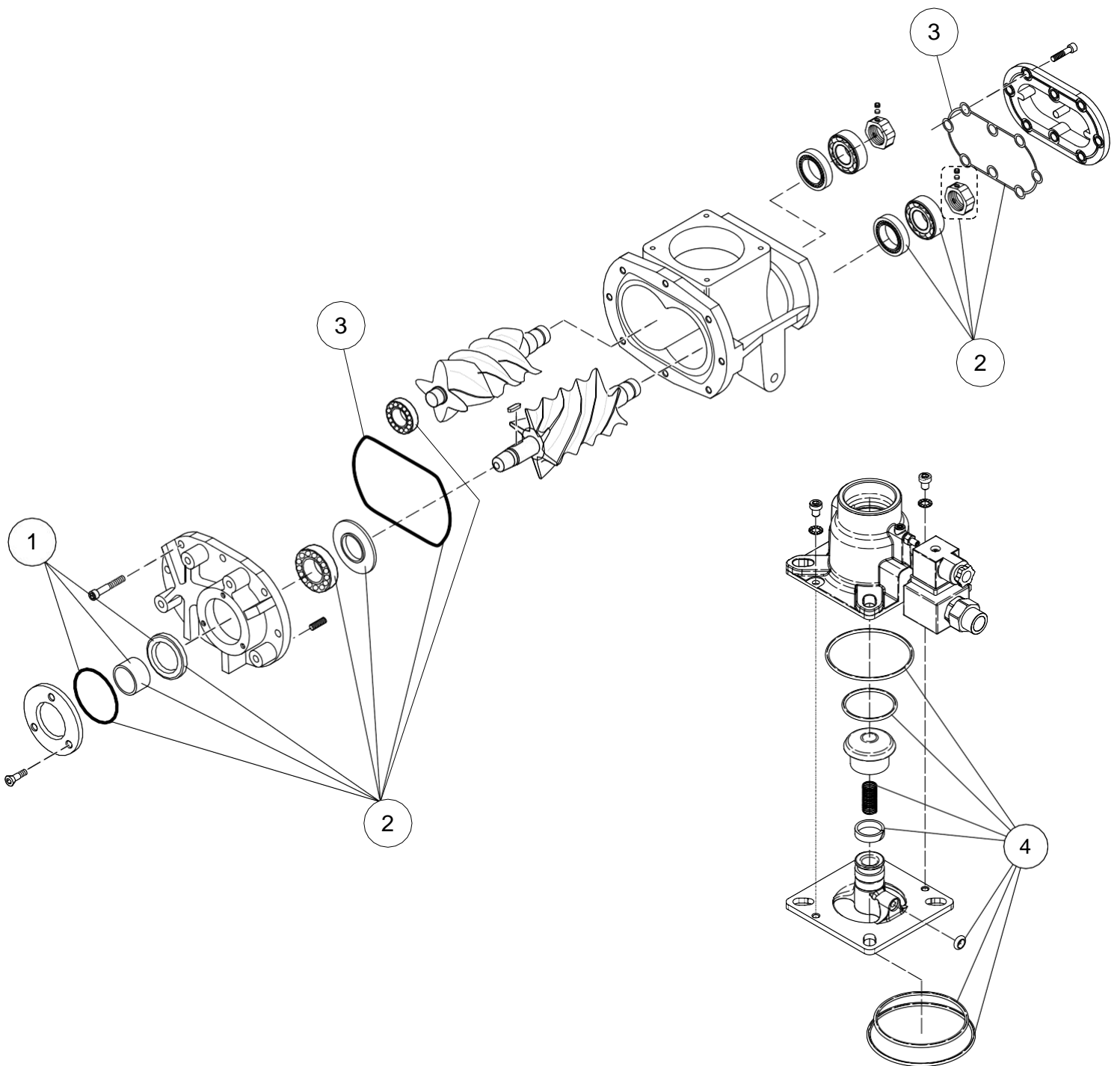
** Bajo consulta.

** Item upon request.

COMPONENTES DO COMPRESSOR DE AR - UNIDADE COMP. "FS26" E VALV. ADM.

COMPONENTES DEL COMPRESOR DE AIRE - UNIDAD COMPRESORA "FS26" Y VALV. ADM.

AIR COMPRESSOR COMPONENTS - AIR END "FS26" AND INTAKE VALVE

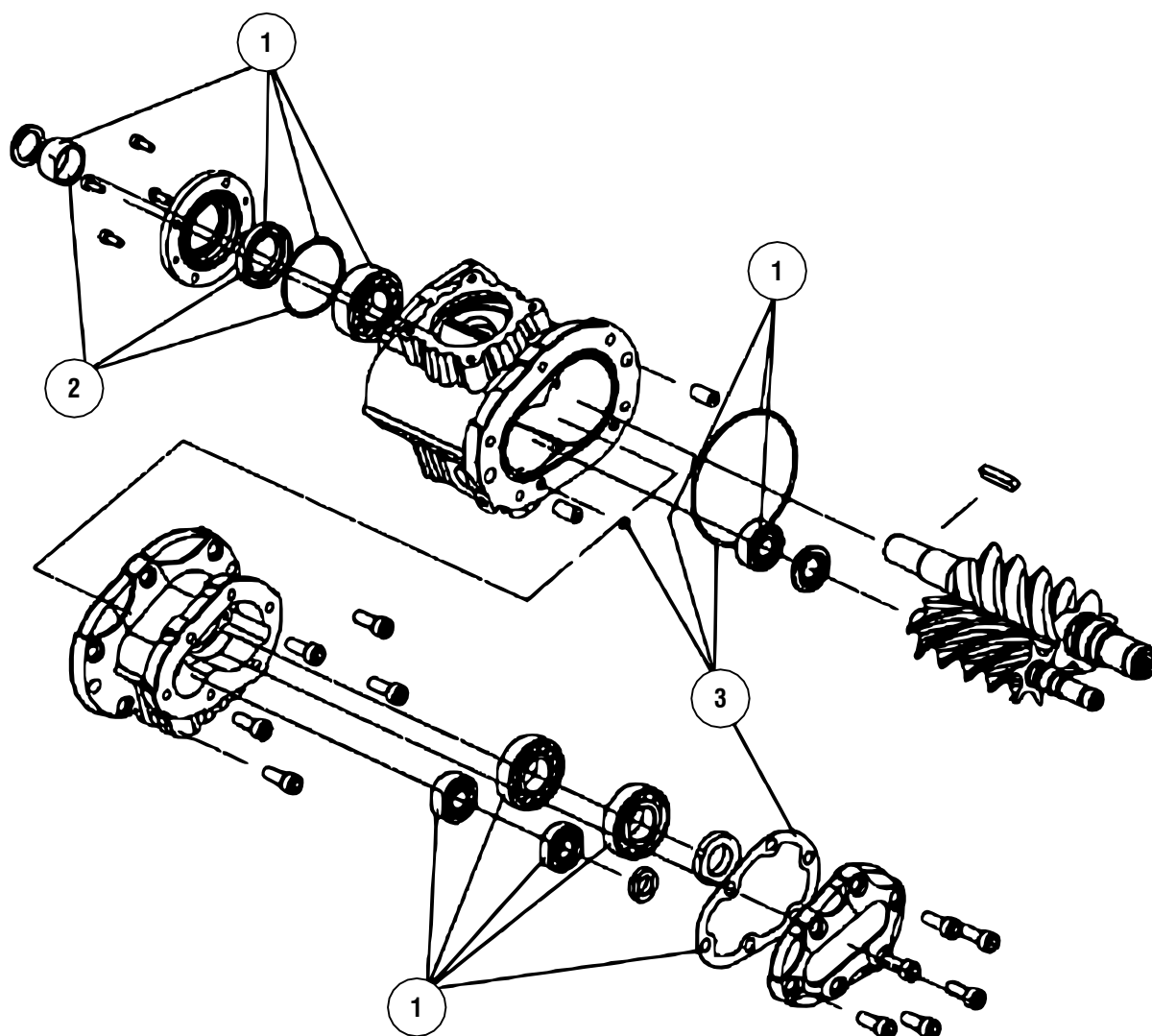


ITEM	CÓDIGO COD	DENOMINAÇÃO	DENOMINACIÓN	DENOMINATION	QTD. CTD. QTY.
1	021.1087-0/AT	Reparo selo do eixo (kit)	Repuesto reten eje (kit)	Sealing driving shaft repair (kit)	1
2	021.1088-0/AT	Reparo rolamento e selo (kit)	Repuesto rodamiento y reten (kit)	Bearing and sealing repair (kit)	
3	021.1089-0/AT	Reparo de vedação (kit)	Repuesto de vedación (kit)	Sealing repair (kit)	
4	021.1086-0/AT	Reparo da válvula de admissão (kit)	Repuesto válvula de admisión (kit)	Intake valve repair (kit)	

COMPONENTES DO COMPRESSOR DE AR - UNIDADE COMP. "EU11" E VALV. ADM.

COMPONENTES DEL COMPRESOR DE AIRE - UNIDAD COMPRESORA "EU11" Y VALV. ADM.

AIR COMPRESSOR COMPONENTS - AIR END "EU11" AND INTAKE VALVE

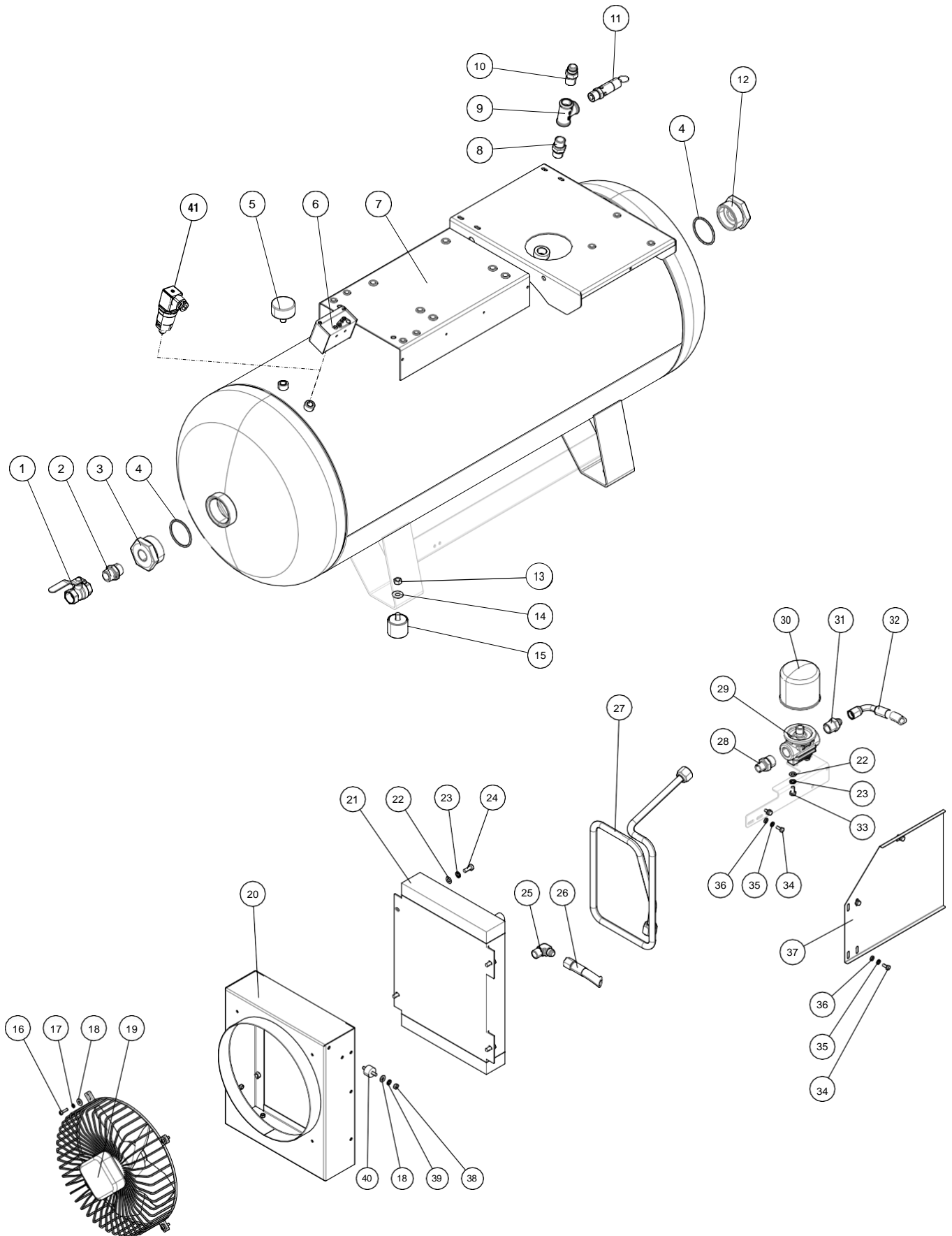


ITEM	CÓDIGO COD	DENOMINAÇÃO	DENOMINACIÓN	DENOMINATION	QTD. CTD. QTY.
1	021.1041-0/AT	Conjunto Reparo rolamento e selo	Repuesto reten vedación y rodamiento	Repair sealing and bearing	1
2	021.1042-0/AT	Conjunto reparo selo	Repuesto reten vedación	Repair sealing	
3	021.1043-0/AT	Conjunto de reparo de junta e anéis	Repuesto empaque y anillo	Repair sealing casing	

COMPONENTES DO COMPRESSOR DE AR - RESERVATÓRIO DE AR

COMPONENTES DEL COMPRESOR DE AIRE - TANQUE DE AIRE

AIR COMPRESSOR COMPONENTS - AIR TANK



COMPONENTES DO COMPRESSOR DE AR - RESERVATÓRIO DE AR

COMPONENTES DEL COMPRESOR DE AIRE - TANQUE DE AIRE

AIR COMPRESSOR COMPONENTS - AIR TANK

ITEM	CÓDIGO COD	DENOMINAÇÃO	DENOMINACIÓN	DENOMINATION	QTD. CTD. QTY
1	022.0144-0/AT	Registro de esfera 3/4"	Llave de servicio 3/4"	3/4" air outlet valve	1
2	003.0509-0/AT	Niple duplo 3/4"	Niple doble 3/4"	3/4" nipple twin	
3	003.0423-0/AT	Bucha de redução 2" x 3/4"	Buje reducción 2" x 3/4"	2" x 3/4" reducing bush	
4	023.0339-0/AT	Anel o'ring	Anillo o'ring	O'ring	2
5	830.1672-0	Manômetro horizontal	Manómetro horizontal	Horizontal Pressure gauge	1
6	012.0365-0/AT	Pressostato diferencial	Presostato diferencial	Differential pressure switch	
7	**	Reservatório de ar	Tanque de aire	Air tank	
8	003.0194-9/AT	Niple duplo 1/2"	Niple doble 1/2"	1/2" double nipple	
9	003.0165-5/AT	Tee 1/2"	Tee 1/2"	Te 1/2"	
10	830.2006-0	União 1/2" - tubo 5/8" (kit 2 pçs)	Unione 1/2" - tubo 5/8" (kit 2 pzs)	Union 1/2" - pipe 5/8" (kit 2 pcs)	
11	022.0077-0/AT	Válvula de segurança 1/2" - ASME	Válvula de seguridad 1/2" - ASME	1/2" safety valve - ASME	
12	003.0415-0/AT	Bujão 2"	Tapón 2"	2" plug	
13	*	Porca sextavada 3/8"	Tuerca hexagonal 3/8"	3/8" hexagon nut	1
14		Arruela lisa DN=10,5mm x De=23,5mm (3/8")	Arandela plana DN=10,5mm x De=23,5mm (3/8")	DN=10,5mm x De=23,5mm (3/8") flat washer	
15	830.1193-0/AT	Coxim amortecedor (kit 4 pçs)	Amortiguador (kit 4 pzs)	Buffer (kit 4 pcs)	4
16	*	Parafuso cabeça panela fenda pozidrive M5 x 0,8 x 20mm (Cl. 4.8)	Tornillo cabeza olla fenda pozidrive M5 x 0,8 x 20mm (Cl. 4.8)	M5 x 0,8 x 20mm (Cl. 4.8) slot pozidrive pan-headbolt	
17		Arruela de pressão DN=5mm	Arandela de presión DN=5mm	DN=5mm lock washer	
18		Arruela lisa DN=7mm x De=17mm (1/4")	Arandela plana DN=7mm x De=17mm (1/4")	DN=7mm x De=17mm (1/4") flat washer	
19	028.0479-0/AT	Ventilador D=300mm - 230V	Ventilador D=300mm - 230V	D=300mm fan - 230V	1
	028.0383-0/AT	Ventilador D=300mm - 230/400V	Ventilador D=300mm - 230/400V	D=300mm fan - 230/400V	
20	009.0218-0/AT	Caixa de ventilação	Caja del ventilador	Box's fan	6
21	007.0103-0/AT	Trocador de calor ar/óleo	Intercambiador de calor aire/aceite	Aftercooler	
22	*	Arruela lisa DN=8mm x De=17mm	Arandela plana DN=8mm x De=17mm	DN=8mm x De=17mm flat washer	
23		Arruela de pressão DN=8mm	Arandela de presión DN=8mm	DN=8mm lock washer	
24		Parafuso cabeça sextavada M8x1,25x20mm (Cl. 8.8)	Tornillo cabeza hexagonal M8 x 1,25 x 20mm (Cl. 8.8)	M8 x 1,25 x 20mm (Cl. 8.8) hex head bolt	
25	003.0451-0/AT	Cotovelo macho/macho 1/2" x 3/4"	Codo macho/macho 1/2" x 3/4"	1/2" x 3/4" male/male elbow	4
	003.0858-0/AT	Cotovelo 1/2" x TB15 DKO	Codo 1/2" x TB15 DKO	1/2" x TB15 DKO elbow	
26	028.0172-0/AT	Manguera hidráulica JIC - 380mm	Manguera hidráulica JIC - 380mm	380mm JIC hydraulic hose	1
	028.0927-0/AT	Manguera hidráulica DKO - 350mm	Manguera hidráulica DKO - 350mm	350mm DKO hydraulic hose	
27	713.1011-0/AT	Serpentina de descarga	Serpentín de descarga	Discharge after cooler	1
28	60253019/AT	Niple de redução 3/4" x 1/2"	Niple reducción 3/4" x 1/2"	Reducing nipple 3/4" x 1/2"	
29	713.0718-0/AT	Cabeçote filtro de óleo 3/4"	Cabeza filtro de aceite 3/4"	3/4" Air filter head	
30	007.0177-0/AT	Filtro de óleo	Filtro de aceite	Oil filter	
31	003.0345-0/AT	Niple adaptador 3/4" x 3/4"	Niple adaptador 3/4" x 3/4"	3/4" x 3/4" nipple adapter	
32	028.0537-0/AT	Manguera hidráulica - 560mm	Manguera hidráulica - 560mm	560mm hydraulic hose	
33	*	Parafuso cabeça sextavada M8x1,25x15mm (Cl. 5.8)	Tornillo cabeza hexagonal M8 x 1,25 x 15mm (Cl. 5.8)	M8 x 1,25 x 15mm (Cl. 5.8) hex head bolt	
34		Parafuso cabeça sextavada M6 x 1,0 x 15mm (Cl. 5.8)	Tornillo cabeza hexagonal M6 x 1,0 x 15mm (Cl. 5.8)	M6 x 1,0 x 15mm (Cl. 5.8) hex head bolt	
35		Arruela de pressão DN=6mm	Arandela de presión DN=6mm	DN=6mm lock washer	
36		Arruela lisa DN=6,5mm x De=12mm	Arandela plana DN=6,5mm x De=12mm	DN=6,5mm x De=12mm flat washer	
37	713.1008-0/AT	Defletor do motor	Deflector del motor	Motor baffle	1
38	*	Porca sextavada 1/4"	Tuerca hexagonal 1/4"	1/4" hexagon nut	
39		Arruela de pressão DN=1/4"	Arandela de presión DN=1/4"	DN=1/4" lock washer	
40	830.0338-3	Coxim amortecedor (kit 4 pçs)	Amortiguador (kit 4 pzs)	Buffer (kit 4 pcs)	
41	012.0491-0/AT	Sensor de pressão	Sensor de presión	Pressure sensor	

* Peça de mercado (não comercializada pela Schulz S.A.).

* Pieza de mercado (no comercializado por Schulz S.A.).

* Part available in the market (not sold by Schulz S.A.).

** Item sob consulta.

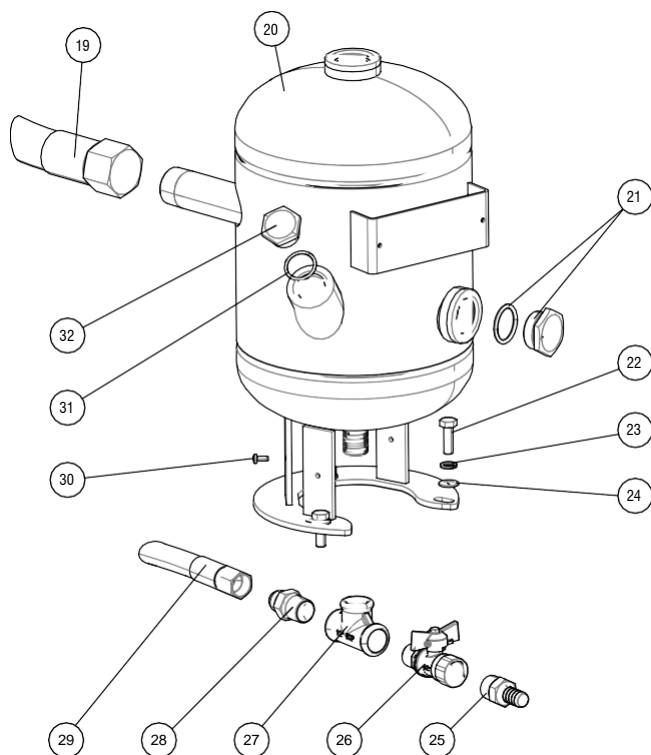
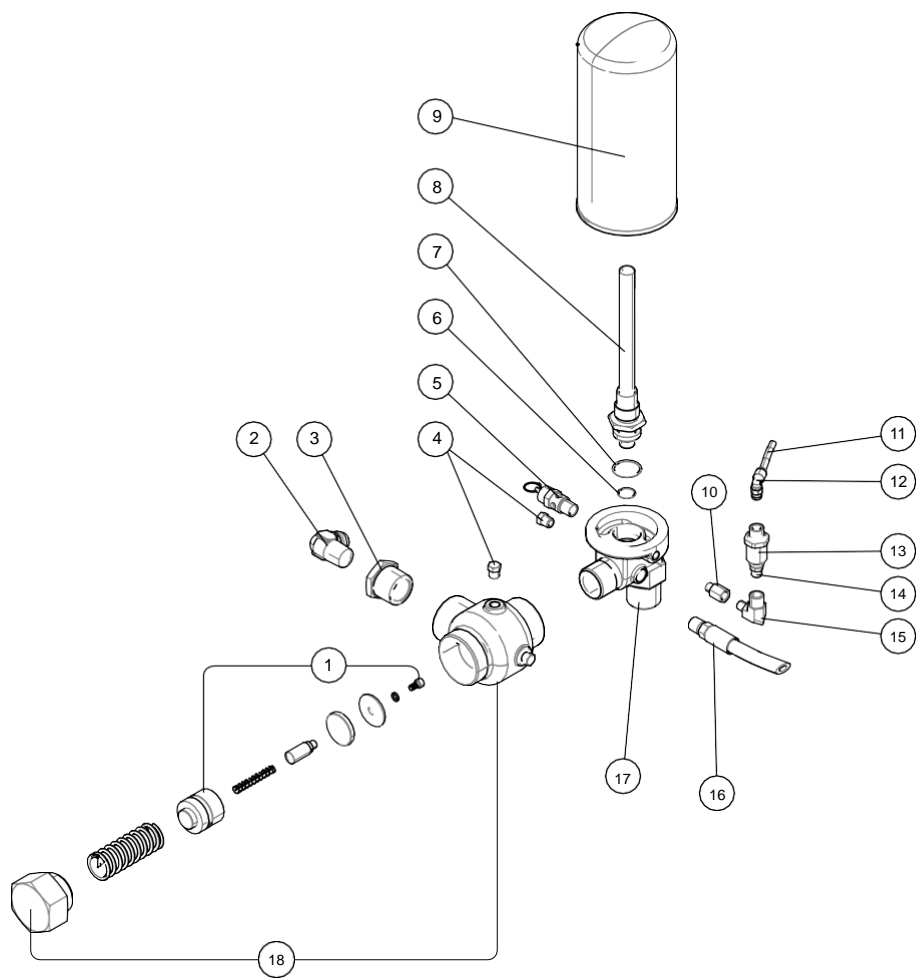
** Bajo consulta.

** Item upon request.

COMPONENTES DO COMPRESSOR DE AR - RESERVATÓRIO AR/ÓLEO

COMPONENTES DEL COMPRESOR DE AIRE - TANQUE AIRE/ACEITE

AIR COMPRESSOR COMPONENTS - AIR/OIL TANK



COMPONENTES DO COMPRESSOR DE AR - RESERVATÓRIO AR/ÓLEO

COMPONENTES DEL COMPRESOR DE AIRE - TANQUE AIRE/ACEITE

AIR COMPRESSOR COMPONENTS - AIR/OIL TANK

ITEM	CÓDIGO COD	DENOMINAÇÃO	DENOMINACIÓN	DENOMINATION	QTD. CTD. QTY.
1	021.0040-0/AT	Reparo válvula pressão mínima	Repuesto válvula presión mínima	Minimum pressure check valve repair	1
2	003.0640-0/AT	Cotovelo macho - tubo 5/8"	Codo macho - tubo 5/8"	Male elbow - pipe 5/8"	
3	003.0187-6/AT	Bucha de redução 1" X 1/2"	Buje reducción 1" X 1/2"	1" X 1/2" reducing bush	
4	003.0082-9/AT	Bujão 1/8"	Tapón 1/8"	1/8" plug	2
5	022.0080-0/AT	Válvula de segurança 1/4" 140psi - ASME	Válvula de seguridad 1/4" 140psi - ASME	1/4" 140psi safety valve - ASME	
	022.0145-0/AT	Válvula de segurança 1/4" 170psi - ASME	Válvula de seguridad 1/4" 170psi - ASME	1/4" 170psi safety valve - ASME	
6	023.0403-0/AT	Anel o'ring	Anillo o'ring	O'ring	
7	*	Anel origm borracha nitrílica 24,6 x 2mm (6228-Parker)	Anillo o'ring goma nitrilo 24,6 x 2mm (6228-Parker)	24,6 x 2mm nitrile rubber o'ring (6228-Parker)	
8	713.0589-0/AT	Adaptador elemento separador	Adaptador elemento separador	Separator element adapter	
9	007.0233-0/AT	Elemento separador ar/óleo	Elemento separador aire/aceite	Air/oil separator element	
10	003.0546-0/AT	União macho/fêmea 1/8"	Unión macho/hembra 1/8"	1/8" male/female joint	
11	021.0144-0	Tubo flexível D=6,35mm x 3,8mt	Tubo flexible D=6,35mm x 3,8mt	D=6,35mm x 3,8mt flexible pipe	
12	003.0825-0/AT	Cotovelo 1/8" - tubo flexível 1/4"	Codo 1/8" - tubo flexible 1/4"	Elbow 1/8" - 1/4" flexible pipe	
13	813.0692-0/AT	Visor fluxo 1/8" - furo 1,0 mm	Visor de flujo de 1/8" - agujero 1,0 mm	Level sight flow 1/8" - 1,0 mm hole	
14	003.0162-0/AT	Niple duplo 1/8"	Niple doble 1/8"	1/8" nipple twin	
15	003.0544-0/AT	Cotovelo macho/fêmea 1/8"	Codo macho/hembra 1/8"	1/8" male/female elbow	
16	028.0329-0/AT	Mangueira hidráulica - 700mm	Manguera hidráulica - 700mm	700mm hydraulic hose	
17	713.0585-0/AT	Cabeçote Cartridge D=80mm x 1" x 1"	Cabezal Cartridge D=80mm x 1" x 1"	D=80mm x 1" x 1" Cartridge head	
18	813.0219-0/AT	Válvula de pressão mínima	Válvula de presión mínima	Minimum pressure check valve	1
19	028.0373-0/AT	Mangueira hidráulica - 485mm	Manguera hidráulica - 485mm	485mm hydraulic hose	
20	25004048A75	Reservatório ar/óleo - 7,5bar	Tanque aire/aceite - 7,5bar	7,5bar air tank	
	25004048UA	Reservatório ar/óleo - 8,6bar	Tanque aire/aceite - 8,6bar	8,6bar air tank	
	25004048A09	Reservatório ar/óleo - 9,0bar	Tanque aire/aceite - 9,0bar	9,0bar air tank	
	25004048A11	Reservatório ar/óleo - 11,0bar	Tanque aire/aceite - 11,0bar	11,0bar air tank	
21	003.0312-0/AT	Visor de óleo 1"	Visor de aceite 1"	1" oil sight	
22	*	Parafuso cabeça sextavada M8x1,25x25mm (Cl. 8.8)	Tornillo cabeza hexagonal M8 x 1,25 x 25mm (Cl. 8.8)	M8 x 1,25 x 25mm (Cl. 8.8) hex head bolt	3
23		Arruela de pressão DN=8	Arandela de presión DN=8	DN=8 lock washer	
24		Arruela lisa DN=8mm x De=17mm	Arandela plana DN=8mm x De=17mm	DN=8mm x De=17mm flat washer	
25	003.0231-7/AT	Bico mangueira 1/2"	Boquilla manguera 1/2"	Nozzle hose 1/2"	
26	022.0106-2/AT	Registro dreno de óleo 1/2"	Llave dreno aceite 1/2"	1/2" oil drain valve	
27	003.0165-5/AT	Tee 1/2"	Tee 1/2"	1/2" te	
28	003.0363-0/AT	Niple adaptador 1/2" x 3/4"	Niple adaptador 1/2" x 3/4"	1/2" x 3/4" nipple adapter	1
	003.0944-0**	Tee 3/4"x TB18 DKO	Tee 3/4" x TB18 DKO	TB18 DKO x 3/4" te	
29	028.0172-0/AT	Mangueira hidráulica - 380mm	Manguera hidráulica - 380mm	380mm hydraulic hose	
	028.0927-0/AT	Mangueira hidráulica - 350mm DKO	Manguera hidráulica - 350mm DKO	350mm hydraulic hose DKO	
30	*	Parafuso cabeça panela fenda/Philips M4 x 0,8 x 10mm (Cl. 5.8)	Tornillo cabeza olla fenda/Philips M4 x 0,8 x 10mm (Cl. 5.8)	M4 x 0,8 x 10mm (Cl. 5.8) slot/Philips pan-head bolt	
31	023.0267-0/AT	Anel o'ring	Anillo o'ring	O'ring	
32	003.0311-0/AT	Bujão de enchimento 3/4"	Tapón abastecimiento 3/4"	3/4" oil replacement plug	

* Peça de mercado (não comercializada pela Schulz S.A.).

* Pieza de mercado (no comercializado por Schulz S.A.).

* Part available in the market (not sold by Schulz S.A.).

** Item sob consulta.

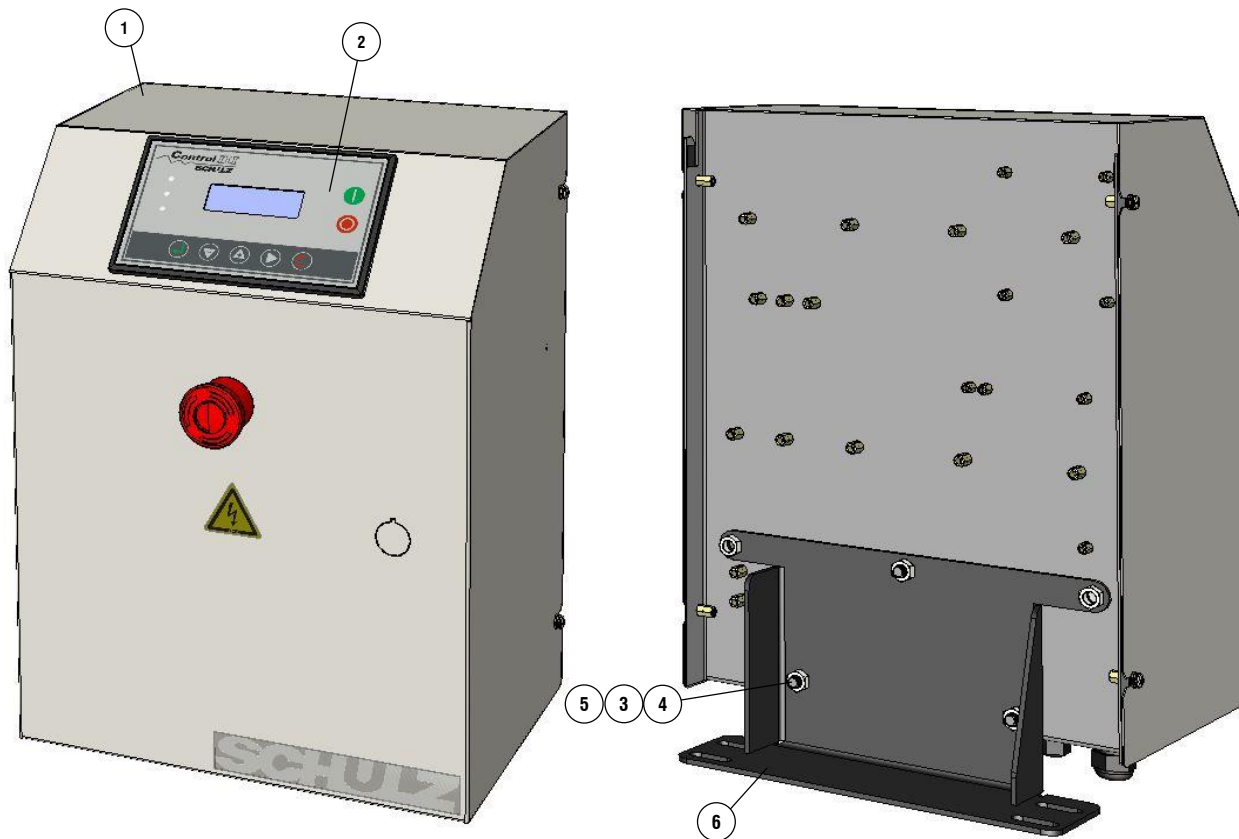
** Bajo consulta.

** Item uponrequest.

COMPONENTES DO COMPRESSOR DE AR - GRUPO PAINEL ELÉTRICO

COMPONENTES DEL COMPRESOR DE AIRE - MONTAJE PANEL ELECTRICO

AIR COMPRESSOR COMPONENTS - ASSEMBLED PANEL ELETRIC



ITEM	CÓDIGO COD	DENOMINAÇÃO	DENOMINACIÓN	DENOMINATION	QTD. CTD. QTY.
1	814.0386-0**	Chave de partida eletrônica	Arrancador electrónico	Electronic starter	1
2	012.2175-0/AT	Interface Control III	Interface Control III	Control III Interface	
3	*	Arruela pressão DN=8mm	Arandela de presión DN=8mm	DN=8mm lockwasher	3
4		Arruela lisa DN=8mm	Arandela plana DN8mm	DN=8,0mm flatwasher	
5		Parafuso cabeça sextavada M8x20 – classe 8.8	Tornillo cabeza hexagonal M8x20mm (Cl.8.8)	M8x20mm (Cl. 8.8) hex headbolt	
5	713.1491-0**	Suporte chave de partida	Apoyo llave de arranque	Start switch support	1

* Peça de mercado (não comercializada pela Schulz S.A.).

* Pieza de mercado (no comercializado por Schulz S.A.).

* Part available in the market (not sold by Schulz S.A.).

** Item sob consulta.

** Bajo consulta.

** Item upon request.



SERVIÇOS E
ATENDIMENTO
AO CLIENTE



SCHULZ

ATENDIMENTO TÉCNICO BRASIL
0800 347 4141

de segunda a sexta-feira, das 8h às 18h

PEÇAS ORIGINAIS

Consulte a Rede de Assistência Técnica Autorizada



SCHULZ COMPRESSORES LTDA.

Rua Dona Francisca, 6901 A
Phone: 47 3451.6000
89219-600 - Joinville - SC
schulz@schulz.com.br
www.schulz.com.br



INFORMACIÓN TÉCNICA
TECHNICAL INFORMATION

export@schulz.com.br
+55 47 3451 8290

PIEZAS ORIGINALES

Consulte Distribuidor Autorizado

**ORIGINAL
REPLACEMENT PARTS**
Contact Authorized Distributor



SCHULZ OF AMERICA, INC.

3500, Lake City Industrial Court
Acworth, GA 30101
Phone # (770) 529.4731
sales@schulzamerica.com
www.schulzamerica.com