

CATÁLOGO TÉCNICO
CATÁLOGO TÉCNICO
TECHNICAL CATALOGUE

SAC
SCHULZ

COMPRESSOR ROTATIVO - SRP 4050 | 4060 - Eletrônico

COMPRESOR DE TORNILLO - SRP 4050 | 4060 - Electrónico

ROTARY SCREW COMPRESSOR - SRP 4050 | 4060 - Electronic

COMPRESSOR SRP 4050|4060E

COMPRESOR SRP 4050|4060E

COMPRESSOR SRP 4050|4060E

Início de Fabricação : Abril | 2013.

Inicio de Fabricación : Abril | 2013.

Beginning of Production: April | 2013.

Cód. do Produto | Cod. del Producto | Product Code : **Consultar tabela de informações** | Consulte la tabla del información | Consult the table of information

DADOS TÉCNICOS | DATOS TÉCNICOS | TECHNICAL DATA

MODELO MODEL	VAZÃO VOLUMÉTRICA CAUDAL EFECTIVO VOLUMETRIC FLOW						RUIDO NOISE dB (A)	MOTOR ELÉTRICO MOTOR ELÉCTRICO ELECTRIC MOTOR					SISTEMA DE PARTIDA ARRANQUE START MODE	ÓLEO LUBRIFICANTE ACEITE LUBRIFICANTE OIL LUBRICANT	PESO WEIGHT (kg)	
	7,5 bar 109 psi		9,0 bar 131 psi		11 bar 160 psi			hp	kW	Pólos Poles	Hz	Tensão Tensión Voltage				
	pés ³ /min pies ³ /min cfm ³ /min	l/min	pés ³ /min pies ³ /min cfm ³ /min	l/min	pés ³ /min pies ³ /min cfm ³ /min	l/min										
SRP 4050E	224	6354	207	5850	185	5245	76	50	37	2	60	220 380 440	Y/Δ	20,0 (*)	AD	750
SRP 4060E	274	7751	232	6569	221	6258	78	60	45			208 230 460				

(*) Volume para reposição quando o sistema hidráulico esta totalmente drenado.

(*) La reposición de volumen cuando el sistema hidráulico se agote por completo.

(*) Volume replacement when the hydraulic system is fully drained.



TABELA DE INFORMAÇÕES TABLA DE INFORMACIONES INFORMATIONS TABLE			
SRP 4050 - AD	220V	380V	440V
7,5 Bar	970.3220-0	970.3223-0	970.3226-0
9,0 Bar	970.3221-0	970.3224-0	970.3227-0
11,0 Bar	970.3222-0	970.3225-0	970.3228-0
SRP 4050 - AD	208-230V		460V
8,6 Bar	970.3458-0		

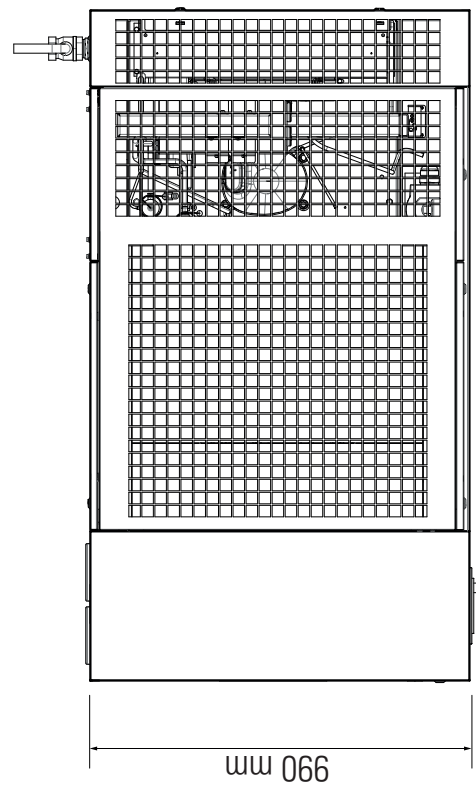
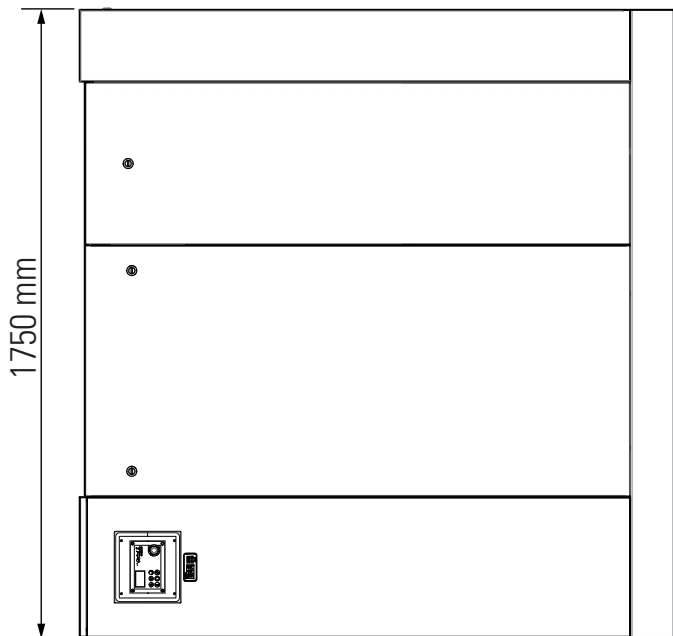
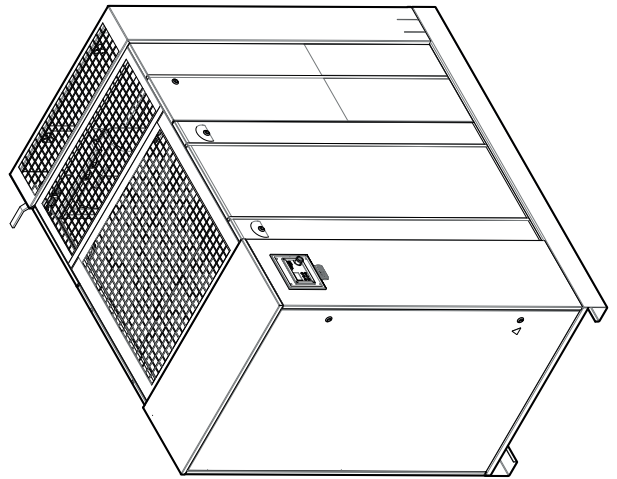
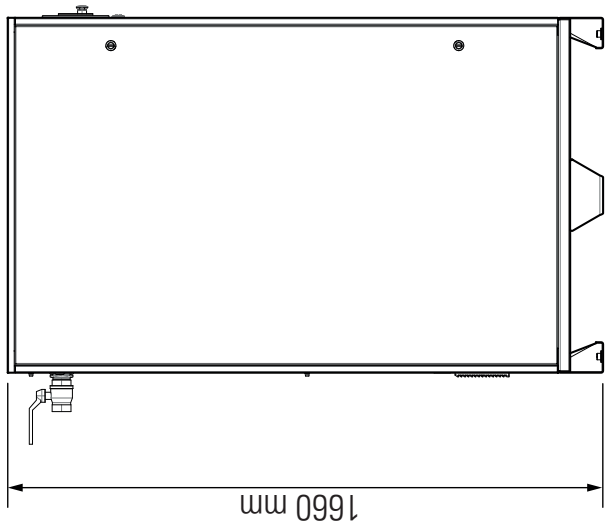
TABELA DE INFORMAÇÕES TABLA DE INFORMACIONES INFORMATIONS TABLE			
SRP 4060 - AD	220V	380V	440V
7,5 Bar	970.3309-0	970.3312-0	970.3315-0
9,0 Bar	970.3310-0	970.3313-0	970.3316-0
11,0 Bar	970.3311-0	970.3314-0	970.3317-0



DIMENSÕES PARA INSTALAÇÃO DO COMPRESSOR

DIMENSIONES PARA INSTALACIÓN DEL COMPRESOR

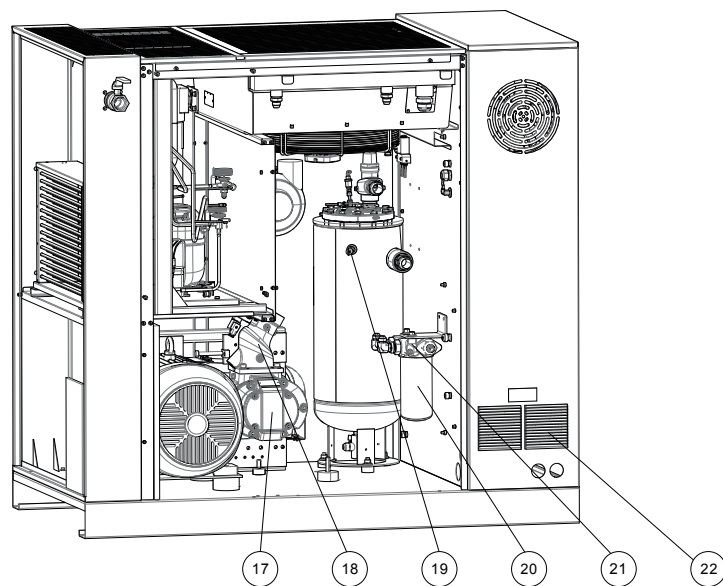
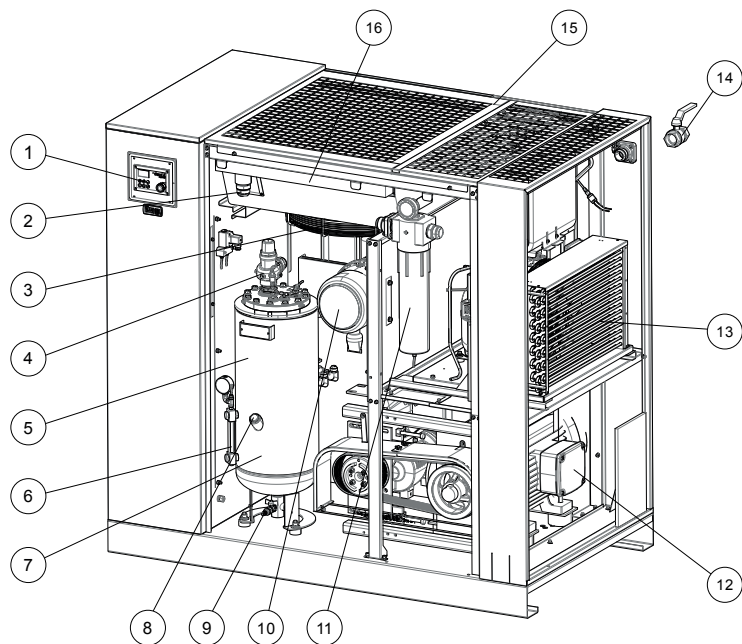
AIR COMPRESSOR DIMENSIONS FOR INSTALLATION



ÍNDICE DOS PRINCIPAIS COMPONENTES

INDICE DE LOS PRINCIPALES COMPONENTES

INDEX MAIN COMPONENTS

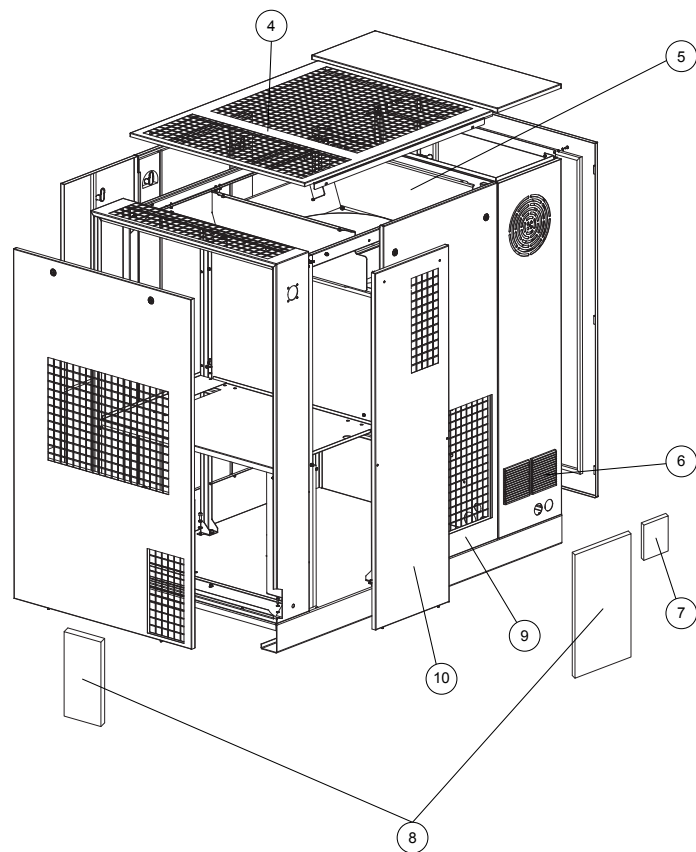
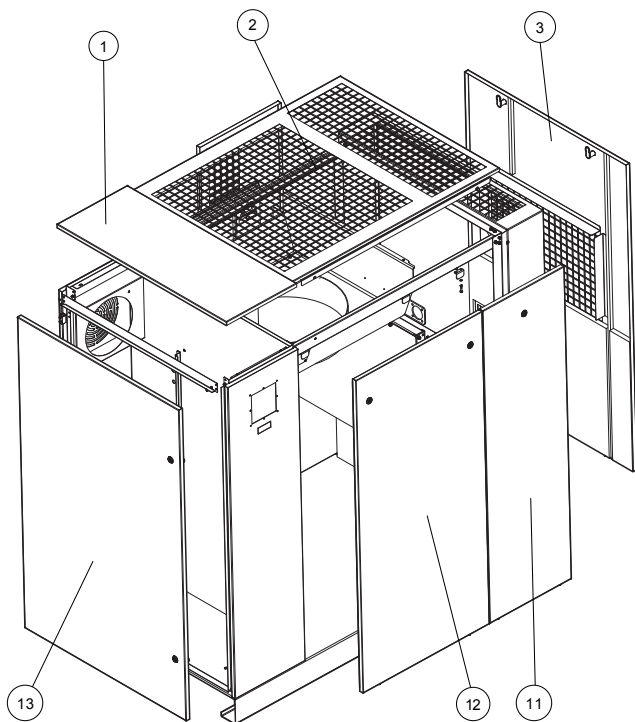


ITEM	DENOMINAÇÃO	DENOMINACIÓN	DENOMINATION	PÁG PÁG. PAG.
1	Painel de instrumentos do compressor/secador e interface eletrônica	Panel de instrumentos del compresor/secador y interfaz electrónica	Instrument panel of the compressor/dryer and electronic interface	19
2	Mangueiras	Mangueras	Hoses	12 à 13
3	Ventilador do radiador	Ventilador del intercambiador	Aftercooler's fan	15
4	Válvula de pressão mínima	Válvula de presión mínima	Minimum pressure check valve	10
5	Reservatório ar/óleo	Tanque aire/aceite	Air/oil tank	
6	Visor nível de óleo	Visor nível de aceite	Oil level sight gauge	
7	Elemento separador ar/óleo	Elemento separador aire/aceite	Air/oil separator element	
8	Bujão abastecimento de óleo	Tapón abastecimiento de aceite	Oil replacement plug	
9	Registro drenagem do óleo	Llave drenaje de aceite	Oil drain valve	6
10	Filtro de ar	Filtro de aire	Air filter	15
11	Filtro coalescente	Filtro coalescente	Coalescing filter	6
12	Motor elétrico principal	Motor eléctrico principal	Main electric motor	17
13	Secador de ar	Secador de aire	Air dryer	12 à 13
14	Registro de serviço	Llave de servicio	Air outlet valve	5
15	Cabine	Cabina	Cabin	15
16	Trocador de calor ar/óleo	Intercambiador de calor aire/aceite	Aftercooler	7
17	Unidade compressora	Unidad compresora	Air end	6
18	Válvula de admissão	Válvula admisión	Air inlet valve	10
19	Válvula de segurança reservatório ar/óleo	Válvula de seguridad tanque aire/aceite	Air/oil tank safety valve	15
20	Filtro de óleo	Filtro de aceite	Oil filter	
21	Válvula termostática	Válvula termostática	Thermostatic valve	5
22	Grelha de ventilação	Parrilla del ventilación	Rack ventilation	

COMPONENTES DO COMPRESSOR DE AR - GRUPO CABINE

COMPONENTES DEL COMPRESOR DE AIRE - MONTAJE CABINA

AIR COMPRESSOR COMPONENTS - CABIN



ITEM	CÓDIGO COD	DENOMINAÇÃO	DENOMINACIÓN	DENOMINATION	QTD. CTD. QTY.
1	009.0237-Q/AT	Tampa caixa eléctrica	Tapa caja eléctrica	Electrical box cover	1
2	009.0237-0/AT	Cabine	Cabina	Cabin	
3	009.0237-M/AT	Tampa lateral direita	Tapa lateral derecha	Right side cover	
4	009.0237-J/AT	Tampa superior	Tapa superior	Top cover	
5	009.0237-P/AT	Caixa de ventilação	Caja del ventilador	Box's fan	
6	028.0289-0/AT	Grelha de ventilação	Parrilla del ventilación	Rack ventilation	2
7	007.0176-0/AT	Filtro grelha de ventilação (kit 10 pçs)	Filtro parrilla del ventilación (kit 10 pcs)	Rack ventilation element (kit 10 pzs)	1
8	021.1084-0	Filtral (kit)	Filtral (kit)	Filtration spume (kit)	
9	**	Tampa traseira esquerda	Tapa trasera izquierda	Left rear cover	
10	009.0247-K/AT	Tampa traseira secador	Tapa trasera secador	Back cover dryer	
11	009.0237-NB/AT	Tampa frontal direita	Tapa frontal derecha	Right front cover	
12	009.0237-NA/AT	Tampa frontal esquerda	Tapa frontal izquierda	Left front cover	
13	009.0237-C/AT	Tampa lateral esquerda	Tapa lateral izquierda	Left side cover	

** Consultar tabela de informações técnicas

** Consulte la tabla de informaciones técnicas

** Consult the table of technical informations.

TABELA DE INFORMAÇÕES TÉCNICAS - VERSÕES						QTD. CTD. QTY.
TABLA DE INFORMACIONES TÉCNICAS - VERSIONES TECHNICAL INFORMATIONS TABLE - VERSION						
GRUPO GROUP	CÓDIGO COD	DENOMINAÇÃO	DENOMINACIÓN	DENOMINATION		
Tampa	SRP 4050	009.0237-IA/AT	Tampa traseira esquerda	Tapa trasera izquierda	Left rear cover	1
	SRP 4060	*				

* Item temporariamente indisponível

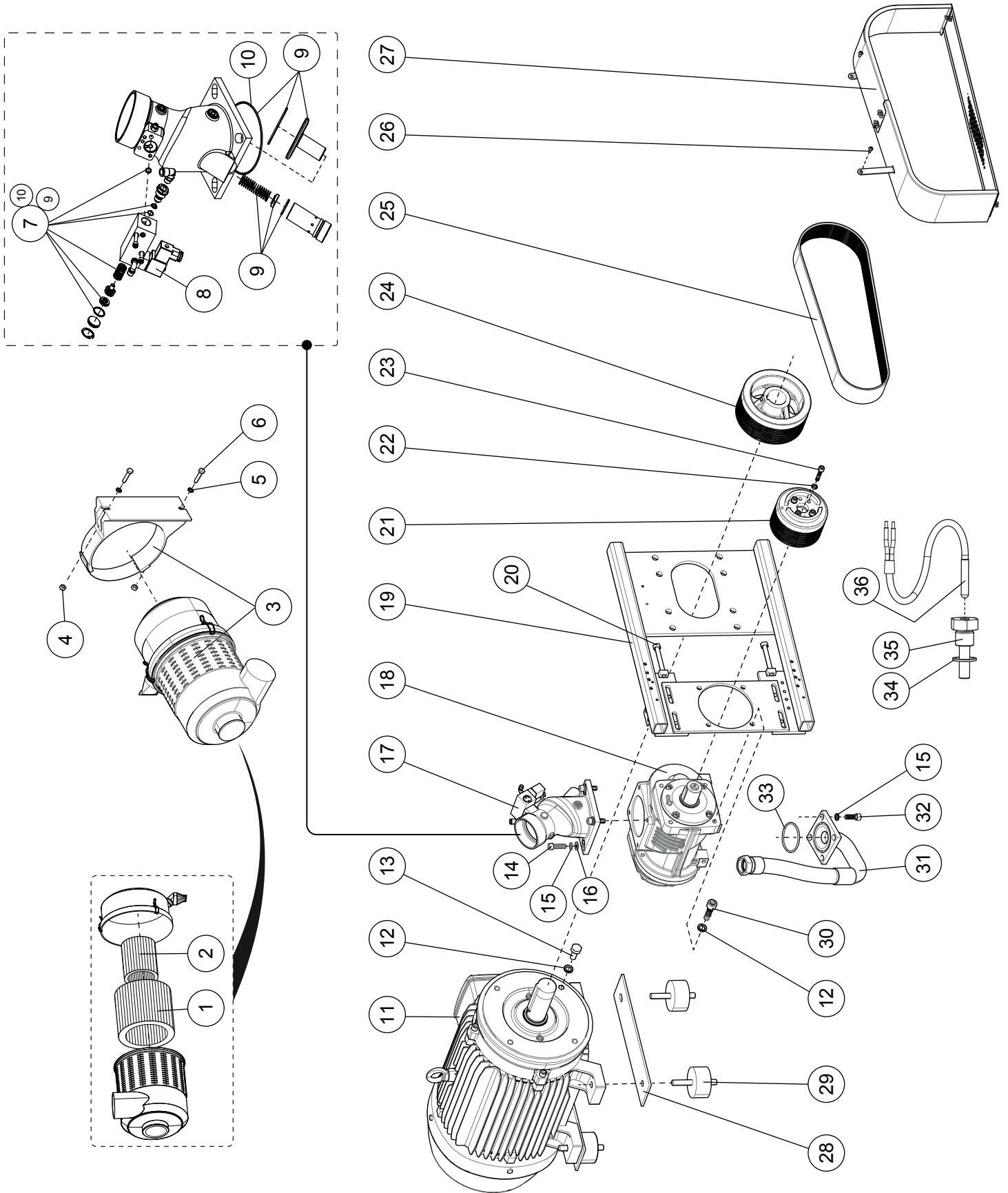
* Item temporariamente indisponible

* Item temporarily unavailable

COMPONENTES DO COMPRESOR DE AR - GRUPO MOTOR E UNIDADE "EV09"

COMPONENTES DEL COMPRESOR DE AIRE - MONTAJE MOTOR Y UNIDAD "EV09"

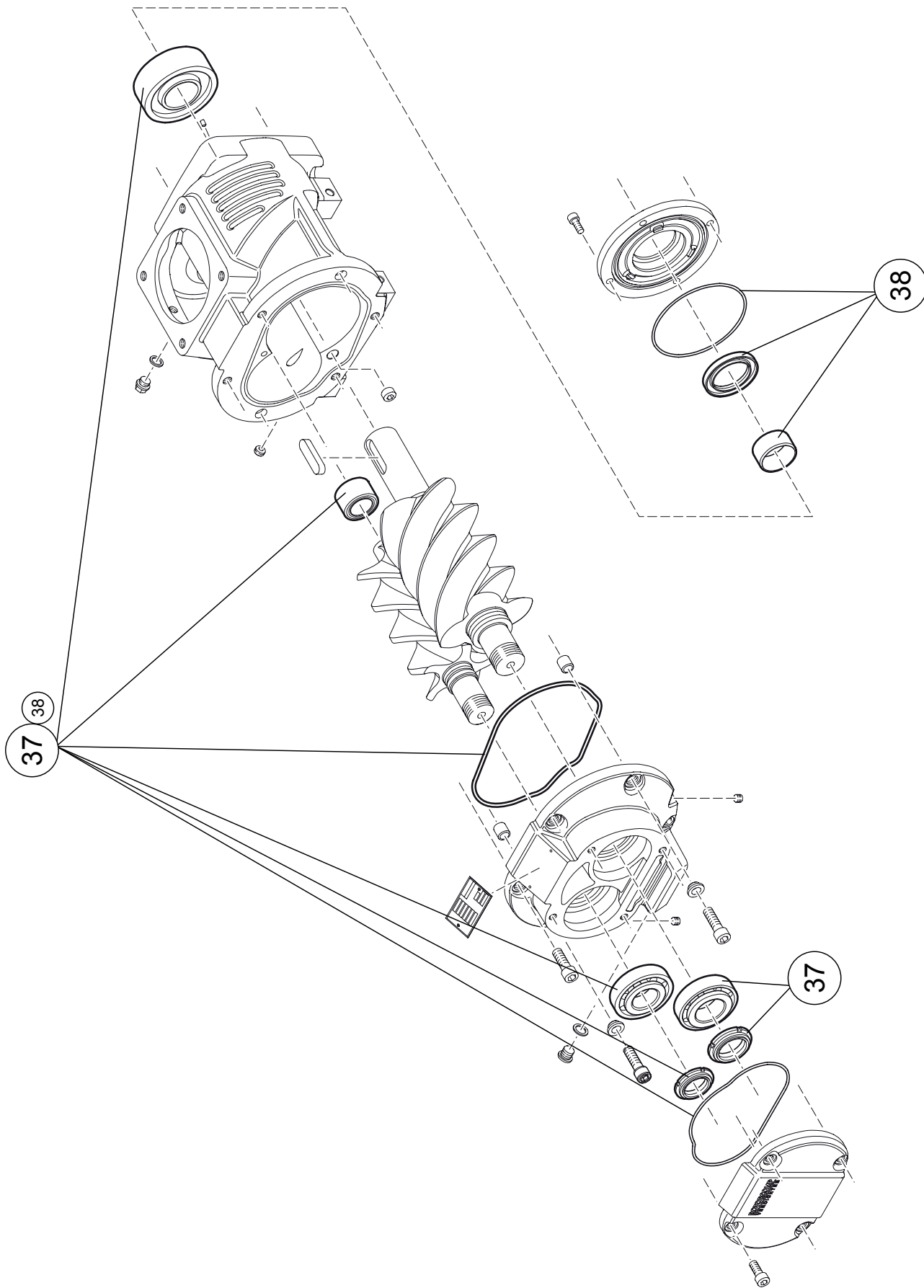
AIR COMPRESSOR COMPONENTS - ASSEMBLED ELECTRIC MOTOR AND AIR END "EV09"



COMPONENTES DO COMPRESSOR DE AR - UNIDADE COMPRESSORA "EV09"

COMPONENTES DEL COMPRESOR DE AIRE - UNIDAD COMPRESORA "EV09"

AIR COMPRESSOR COMPONENTS - AIR END "EV09"



COMPONENTES DO COMPRESSOR DE AR - GRUPO MOTOR E UNIDADE "EVO9"

COMPONENTES DEL COMPRESOR DE AIRE - MONTAJE MOTOR Y UNIDAD "EVO9"

AIR COMPRESSOR COMPONENTS - ASSEMBLED ELECTRIC MOTOR AND AIR END "EVO9"

ITEM	CÓDIGO COD	DENOMINAÇÃO	DENOMINACIÓN	DENOMINATION	QTD. CTD. QTY
1	007.0472-0/AT	Elemento filtro ar - primário	Elemento filtro aire - primario	Filter element air - primary	1
2	007.0473-0/AT	Elemento filtro ar - secundário	Elemento filtro aire - secundario	Filter element air - secondary	
3	007.0443-0/AT	Filtro duplo veicular	Filtro doble vehicular	Double vehicular filter	
4	*	Porca sextavada M8 x 1,25mm	Tuerca hexagonal M8 x 1,25mm	M8 x 1,25mm hexagon nut	2
5	*	Arruela pressão DN=8mm	Arandela de presión DN=8mm	DN=8mm lock washer	
6	*	Parafuso cabeça sextavada M8 x 1,25 x 25mm (Cl. 8.8)	Tornillo cabeza hexagonal M8 x 1,25 x 25mm (Cl. 8.8)	M8 x 1,25 x 25mm (Cl. 8.8) hex head bolt	
7	021.1060-0/AT	Reparo válvula de admissão (kit)	Repuesto válvula de admisión (kit)	Repair intake valve (kit)	1
8	012.1832-0/AT	Solenóide válvula de admissão - 24Vac	Solenóide válvula de admisión - 24Vac	24Vac - intake valve solenoid	
9	021.0236-0/AT	Reparo de retenção válvula de admissão (kit)	Repuesto retención válvula del admisión (kit)	Retention repair intake valve (kit)	
10	89624509/AT	Anél o'ring reparo da válvula	Anillo o'ring repuesto válvula	O'ring repair intake valve	1
11	015.0898-0/AT	Motor - 7,5/9,0/11bar - 220V - SRP4050	Motor - 7,5/9,0/11bar - 220V - SRP4050	7,5/9,0/11bar - 220V motor - SRP4050	
	015.0897-0/AT	Motor - 7,5/9,0/11bar - 380V - SRP4050	Motor - 7,5/9,0/11bar - 380V - SRP4050	7,5/9,0/11bar - 380V motor - SRP4050	
	015.0896-0/AT	Motor - 7,5/9,0/11bar - 440V - SRP4050	Motor - 7,5/9,0/11bar - 440V - SRP4050	7,5/9,0/11bar - 440V motor - SRP4050	
	015.0689-0/AT	Motor - 7,5/9,0/11bar - 220V/50Hz - SRP4050	Motor - 7,5/9,0/11bar - 220V/50Hz - SRP4050	7,5/9,0/11bar - 220V/50Hz motor - SRP4050	
	015.0690-0/AT	Motor - 7,5/9,0/11bar - 380V/50Hz - SRP4050	Motor - 7,5/9,0/11bar - 380V/50Hz - SRP4050	7,5/9,0/11bar - 380V/50Hz motor - SRP4050	
	015.0691-0/AT	Motor - 7,5/9,0/11bar - 440V/50Hz - SRP4050	Motor - 7,5/9,0/11bar - 440V/50Hz - SRP4050	7,5/9,0/11bar - 440V/50Hz motor - SRP4050	
	015.0839-0/AT	Motor - 7,5/9,0/11bar - 220V - SRP4060	Motor - 7,5/9,0/11bar - 220V - SRP4060	7,5/9,0/11bar - 220V motor - SRP4060	
	015.0812-0/AT	Motor - 7,5/9,0/11bar - 380V - SRP4060	Motor - 7,5/9,0/11bar - 380V - SRP4060	7,5/9,0/11bar - 380V motor - SRP4060	
	015.0840-0/AT	Motor - 7,5/9,0/11bar - 440V - SRP4060	Motor - 7,5/9,0/11bar - 440V - SRP4060	7,5/9,0/11bar - 440V motor - SRP4060	
	015.1118-0/AT	Motor - 8,6bar - 208-230/460V - SRP4050	Motor - 8,6bar - 208-230/460V - SRP4050	8,6bar - 208-230/460V motor - SRP4050	
12	*	Arruela pressão DN=16mm	Arandela de presión DN=16mm	DN=16mm lock washer	8
13	*	Parafuso cabeça sextavada 5/8" x 1.1/2" (Cl. 8.8)	Tornillo cabeza hexagonal 5/8" x 1.1/2" (Cl. 8.8)	5/8" x 1.1/2" (Cl. 8.8) hex head bolt	4
14	*	Parafuso Allen sextavado interno M12 x 1,75 x 40mm (Cl. 12.9)	Tornillo Allen M12 x 1,75 x 40mm (Cl. 12.9)	M12 x 1,75 x 40mm (Cl. 12.9) socket cap bolt	
15	*	Arruela pressão DN=12mm	Arandela de presión DN=12mm	DN=12mm lock washer	
16	*	Arruela lisa DN=1/2"mm x De=32mm	Arandela plana DN=1/2"mm x De=32mm	DN=1/2"mm x De=32mm flat washer	
17	813.1132-0/AT	Válvula de admissão	Válvula de admisión	Intake valve	1
18	039.0054-0/AT	Unidade compressora EVO9	Unidad compresora EVO9	EVO9 air end	
19	813.1062-0/AT	Suporte da unidade compressora	Apoyo unidad compresora	Air end support	
20	*	Parafuso cabeça sextavada 1/2" x 4"	Tornillo cabeza hexagonal 1/2" x 4"	1/2" x 4" hex head bolt	2
21	813.1125-0/AT	Polia movida D=126mm - 50Hz 7,5/8,6/9,0/11,0bar - SRP 4050	Polea movida D=126mm - 50Hz 7,5/8,6/9,0/11,0bar - SRP 4050	D=126mm - 50Hz - 7,5/8,6/9,0/11,0bar air end pulley - SRP4050	1
	813.1127-0/AT	Polia movida D=167mm - 60Hz 7,5/9,0/11,0bar - SRP 4050	Polea movida D=167mm - 60Hz 7,5/9,0/11,0bar - SRP 4050	D=167mm - 60Hz - 7,5/9,0/11,0bar air end pulley - SRP4050	
	813.0524-0/AT	Polia movida D=116mm - 50Hz 7,5/9,0bar - SRP 4060	Polea movida D=116mm - 50Hz 7,5/9,0bar - SRP 4060	D=116mm - 50Hz - 7,5/9,0bar air end pulley - SRP4060	
	813.0512-0/AT	Polia movida D=152mm - 50Hz 11,0bar - SRP 4060	Polea movida D=152mm - 50Hz 11,0bar - SRP 4060	D=152mm - 50Hz - 11,0bar air end pulley - SRP4060	
	813.0513-0/AT	Polia movida D=180mm - 60Hz 7,5bar - SRP 4060	Polea movida D=180mm - 60Hz 7,5bar - SRP 4060	D=180mm - 60Hz - 7,5bar air end pulley - SRP4060	
	813.0509-0/AT	Polia movida D=167mm - 60Hz 9,0bar - SRP 4060	Polea movida D=167mm - 60Hz 9,0bar - SRP 4060	D=167mm - 60Hz - 9,0bar air end pulley - SRP4060	
	813.0510-0/AT	Polia movida D=190mm - 60Hz 11,0bar - SRP 4060	Polea movida D=190mm - 60Hz 11,0bar - SRP 4060	D=190mm - 60Hz - 11,0bar air end pulley - SRP4060	
22	*	Arruela pressão DN=10mm	Arandela de presión DN=10mm	DN=10mm lock washer	4
23	*	Parafuso Allen sextavado interno M10 x 1,5 x 50mm (Cl. 12.9)	Tornillo Allen M10 x 1,5 x 50mm (Cl. 12.9)	M10 x 1,5 x 50mm (Cl. 12.9) socket cap bolt	

COMPONENTES DO COMPRESSOR DE AR - GRUPO MOTOR E UNIDADE "EV09"

COMPONENTES DEL COMPRESOR DE AIRE - MONTAJE MOTOR Y UNIDAD "EV09"

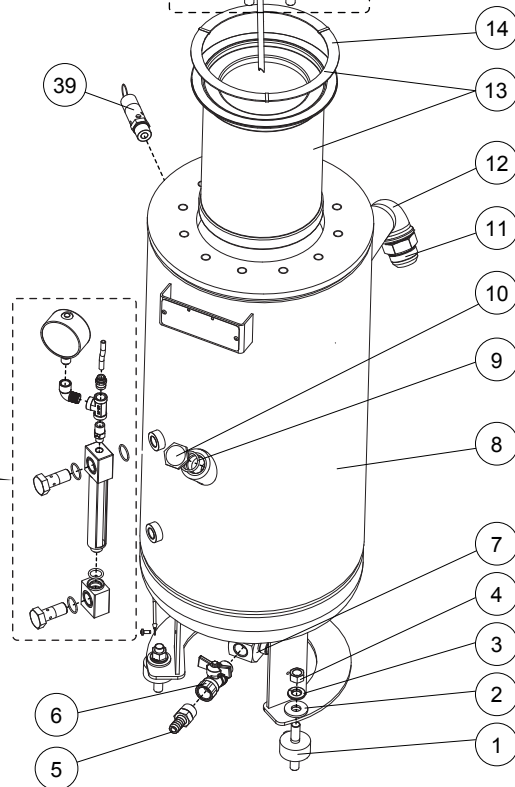
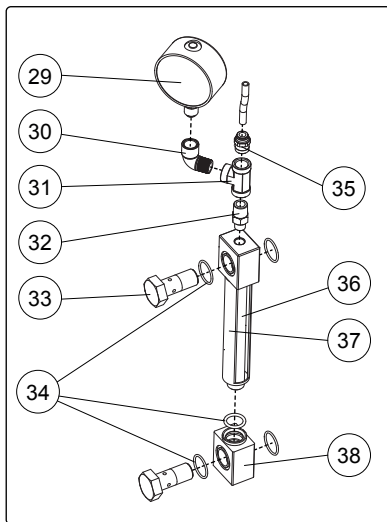
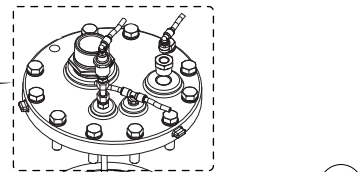
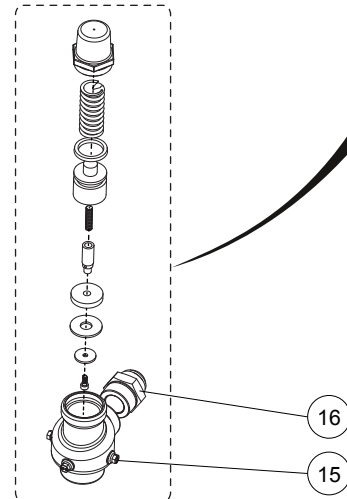
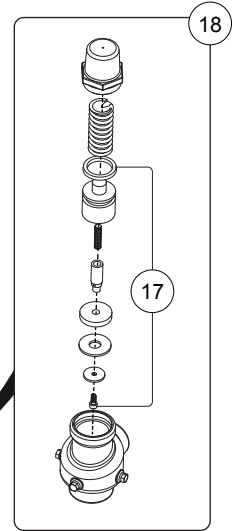
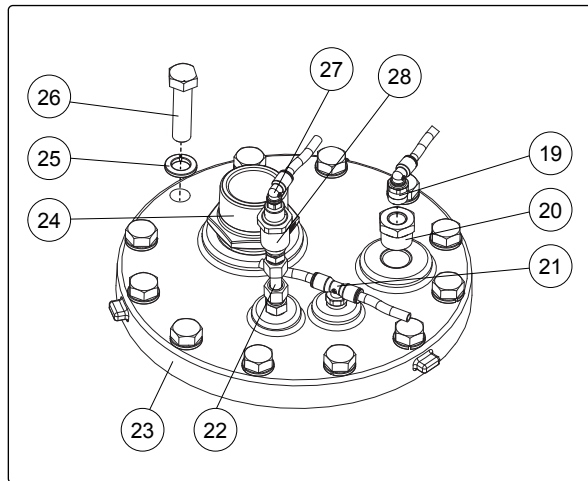
AIR COMPRESSOR COMPONENTS - ASSEMBLED ELECTRIC MOTOR AND AIR END "EV09"

ITEM	CÓDIGO COD	DENOMINAÇÃO	DENOMINACIÓN	DENOMINATION	QTD. CTD. QTY
24	713.0968-0/AT	Polia motora D=235 x d=55,0mm - 50/60Hz 7,5bar - SRP4050	Polea motora D=235 x d=55,0mm - 50/60Hz 7,5bar - SRP4050	D=235 x d=55,0mm - 50/60Hz - 7,5bar motor pulley - SRP4050	1
	713.0967-0/AT	Polia motora D=225 x d=55,0mm - 50/60Hz 8,6/9,0bar - SRP4050	Polea motora D=225 x d=55,0mm - 50/60Hz 8,6/9,0bar - SRP4050	D=225 x d=55,0mm - 50/60Hz - 8,6/9,0bar motor pulley - SRP4050	
	713.0966-0/AT	Polia motora D=205 x d=55,0mm - 50/60Hz 11,0bar - SRP4050	Polea motora D=205 x d=55,0mm - 50/60Hz 11,0bar - SRP4050	D=205 x d=55,0mm - 50/60Hz - 11,0bar motor pulley - SRP4050	
	713.0497-0/AT	Polia motora D=205 x d=55,0mm - 50Hz - 7,5bar SRP4060	Polea motora D=205 x d=55,0mm - 50Hz - 7,5bar SRP4060	D=205 x d=55,0mm - 50Hz - 7,5bar motor pulley SRP4060	
	713.0504-0/AT	Polia motora D=190 x d=55,0mm - 50Hz - 9,0bar SRP4060	Polea motora D=190 x d=55,0mm - 50Hz - 9,0bar SRP4060	D=190 x d=55,0mm - 50Hz - 9,0bar motor pulley SRP4060	
	713.0527-0/AT	Polia motora D=235 x d=55,0mm - 50Hz - 11,0bar SRP4060	Polea motora D=235 x d=55,0mm - 50Hz - 11,0bar SRP4060	D=235 x d=55,0mm - 50Hz - 11,0bar motor pulley SRP4060	
	713.0457-0/AT	Polia motora D=267 x d=55,0mm - 60Hz - 7,5bar SRP4060	Polea motora D=267 x d=55,0mm - 60Hz - 7,5bar SRP4060	D=267 x d=55,0mm - 60Hz - 7,5bar motor pulley SRP4060	
	713.0527-0/AT	Polia motora D=235 x d=55,0mm - 60Hz - 9,0bar SRP4060	Polea motora D=235 x d=55,0mm - 60Hz - 9,0bar SRP4060	D=235 x d=55,0mm - 60Hz - 9,0bar motor pulley SRP4060	
	713.0456-0/AT	Polia motora D=243 x d=55,0mm - 60Hz - 11,0bar SRP4060	Polea motora D=243 x d=55,0mm - 60Hz - 11,0bar SRP4060	D=243 x d=55,0mm - 60Hz - 11,0bar motor pulley SRP4060	
25	004.0138-0/AT	Correia - 7,5/8,6/9,0/11bar - 50/60Hz - SRP4050	Correa - 7,5/8,6/9,0/11bar - 50/60Hz - SRP4050	7,5/8,6/9,0/11bar - 50/60Hz - belt - SRP4050	1
	004.0123-0/AT	Correia - 7,5/9,0bar - 50Hz - SRP4060	Correa - 7,5/9,0bar - 50Hz - SRP4060	7,5/9,0bar - 50Hz - belt - SRP4060	
	004.0133-0/AT	Correia - 11,0bar - 50Hz - SRP4060	Correa - 11,0bar - 50Hz - SRP4060	11,0bar - 50Hz - belt - SRP4060	
		Correia - 9,0bar - 60Hz - SRP4060	Correa - 9,0bar - 60Hz - SRP4060	9,0bar - 60Hz - belt - SRP4060	
	004.0126-0/AT	Correia - 7,5/11,0bar - 60Hz - SRP4060	Correa - 7,5/11,0bar - 60Hz - SRP4060	7,5/11,0bar - 60Hz belt - SRP4060	
26	*	Paraf. cab. panela fenda pozidrive M6 x 1,0 x 15mm (Cl. 4.8)	Tornillo cabeza olla fenda pozidrive M6 x 1,0 x 15mm (Cl. 4.8)	M6 x 1,0 x 15mm (Cl. 4.8) slot pozidrive pan-headbolt	2
27	830.2139-0/AT	Protetor de correia	Protector del correa	Belt cover	1
28	713.0470-0/AT	Calço motor (kit 2 pçs)	Apoyo motor (kit 2 pzs)	Motor support (kit 2 pcs)	
29	028.0166-0/AT	Coxim amortecedor (kit 4 pçs)	Amortiguador (kit 4 pzs)	Buffer (kit 4 pcs)	
30	*	Parafuso Allen sextavado interno M16 x 2,0 x 45mm (Cl. 12.9)	Tornillo Allen M16 x 2,0 x 45mm (Cl. 12.9)	M16 x 2,0 x 45mm (Cl. 12.9) socket cap bolt	4
31	028.0607-0/AT	Manguera de descarga - 860mm	Manguera descarga - 860mm	Discharge hose - 860mm	1
32	*	Parafuso Allen sextavado interno M12 x 1,75 x 40mm (Cl. 12.9)	Tornillo Allen M12 x 1,75 x 40mm (Cl. 12.9)	M12 x 1,75 x 40mm (Cl. 12.9) socket cap bolt	4
33	023.0339-0/AT	Anel o'ring flange de descarga	Anillo o'ring brida del descarga	Discharge flange o'ring	1
34	001.0133-0/AT	Arruela de cobre 18,3 x 14,3 x 1,5mm	Areandela del cobre 18,3 x 14,3 x 1,5mm	18,3 x 14,3 x 1,5mm cooper washer	
35	013.1009-0/AT	Cápsula do sensor de temperatura	Cápsula del sensor de temperatura	Capsule temperature sensor	
36	012.1240-0/AT	Sensor de temperatura	Sensor de temperatura	Sensor temperature	
37	021.0238-0/AT	Reparo rolamento e selo unidade compressora (kit)	Repuesto reten vedación y rodamiento unidad compresora (kit)	Air end repair sealing and bearing (kit)	
38	021.0239-0/AT	Reparo selo unidade compressora (kit)	Repuesto reten vedación unidad compresora (kit)	Air end repair sealing (kit)	

COMPONENTES DO COMPRESSOR DE AR - GRUPO RESERVATÓRIO AR|ÓLEO

COMPONENTES DEL COMPRESOR DE AIRE - MONTAJE DEL TANQUE AIRE|ACEITE

AIR COMPRESSOR COMPONENTS - ASSEMBLED AIR/OIL TANK



COMPONENTES DO COMPRESSOR DE AR - GRUPO RESERVATÓRIO

COMPONENTES DEL COMPRESOR DE AIRE - MONTAJE TANQUE

AIR COMPRESSOR COMPONENTS - ASSEMBLED AIR/OIL TANK

ITEM	CÓDIGO COD	DENOMINAÇÃO	DENOMINACIÓN	DENOMINATION	QTD. CTD. QTY.	
1	028.0553-0/AT	Coxim reservatório (kit 3 pçs)	Pata de goma reservatório (kit 3 pzs)	Air tank cushion (kit 3 pcs)	1	
2	*	Arruela lisa 1/2" x 3mm	Arandela plana 1/2" x 3mm	1/2" x 3mm flat washer	3	
3	*	Arruela de pressão DN=12mm	Arandela de presión DN=12mm	DN=12mm lock washer		
4	*	Porca sextavada M12 x 1,7mm	Tuerca hexagonal M12 x 1,7mm	M12 x 1,7mm nut hex		
5	003.0231-7/AT	Bico mangueira 1/2"	Pico manguera 1/2"	1/2" hose nozzle	1	
6	022.0106-2/AT	Registro dreno de óleo 1/2"	Llave dreno aceite 1/2"	1/2" oil drain valve		
7	003.0788-0/AT	Tee adaptador 1" X 1/2" X 1.1/16"	Tee adaptador 1" X 1/2" X 1.1/16"	1" X 1/2" X 1.1/16" te adapter		
8	**	Reservatório ar/óleo	Tanque aire/aceite	Air/oil tank		
9	023.0267-0/AT	Anel o'ring	Anillo o'ring	O'ring		
10	003.0311-0/AT	Bujão de enchimento 3/4"	Tapón abastecimiento 3/4"	3/4" oil replacement plug		
11	003.0794-0/AT	Niple adaptador 2" x 1.7/8"	Niple adaptador 2" x 1.7/8"	2" x 1.7/8" nipple adapter		
12	003.0499-0/AT	Cotovelo 90° macho/fêmea 2"	Codo 90° macho/hembra 2"	2" 90° male/female elbow		
13	021.0009-1	Elemento separador (kit)	Elemento separador aire/aceite (kit)	Oil/aire separator element (kit)		
14	023.0146-6/NA/AT	Junta tampa reservatório (kit 2 pçs)	Empaque tapa reservatorio (kit 2 pzs)	Air/oil tank cover gasket (kit 2 pcs)		
15	003.0082-9/AT	Bujao 1/8"	Tapón 1/8"	1/8" plug		3
16	003.0360-0/AT	Niple adaptador 1.1/2" x 1.7/8"	Niple adaptador 1.1/2" x 1.7/8"	1.1/2" x 1.7/8" nipple adapter		1
17	021.0002-8	Reparo válvula pressão mínima	Repuesto válvula presión mínima	Minimum pressure check valve repair		
18	813.0110-7/AT	Válvula de pressão mínima	Válvula de presión mínima	Minimum pressure check valve		
19	003.0596-0/AT	Cotovelo 1/4" - tubo flexível 1/4"	Codo 1/4" - tubo flexible 1/4"	Elbow 1/4" - 1/4" flexible pipe		
20	003.0169-8/AT	Bucha de redução 1/2" x 1/4"	Buje reducción 1/2" x 1/4"	1/2" x 1/4" reducing bush		
21	003.0597-0/AT	Tee duplo 1/4" - tubo flexível 1/4"	Te double 1/4" - tubo flexible 1/4"	1/4" Te twin - flexible pipe 1/4"		
22	021.1077-0	Tubo pescador 5/16" (kit)	Tubo pescador 5/16" (kit)	5/16" oil outlet pipe (kit)		
23	713.0833-U/AT	Tampo reservatório ar/óleo	Tapa reservatorio aire/aceite	Cover air/oil tank		
24	003.0198-1/AT	Niple duplo 1.1/2"	Niple doble 1.1/2"	1.1/2" nipple twin		
25	*	Arruela de pressão DN=1/2"	Arandela de presión DN=1/2"	DN=1/2" lock washer	12	
26	013.0936-0/AT	Parafuso cabeça sextavada 1/2"-13 x 2" Especial (kit 12 pçs)	Tornillo cabeza hexagonal 1/2"-13 x 2" Especial (kit 12 pzs)	Special - 1/2"-13 x 2" hex. head bolt (kit 12 pcs)	1	
27	003.0596-0/AT	Cotovelo 1/4" - tubo flexível 1/4"	Codo 1/4" - tubo flexible 1/4"	Elbow 1/4" - flexible pipe 1/4"		
28	813.0769-0/AT	Visor fluxo 1/8" - furo 1,8 mm	Visor de flujo de 1/8" - agujero 1,8 mm	Level sight fl ow 1/8" - 1,8 mm hole		
29	011.0127-0/AT	Manômetro vertical 1/4" - 230 psi	Manometro vertical 1/4" - 230 psi	1/4" vertical gauge - 230 psi		
30	003.0209-0/AT	Cotovelo macho/fêmea 1/4"	Codo macho/hembra 1/4"	1/4" male/female elbow		
31	003.0206-6/AT	Conexão te 1/4"	Conexión tee 1/4"	1/4" connection tee		
32	003.0302-0/AT	Niple redução 1/4" x 1/8"	Niple reducción 1/4" x 1/8"	1/4" x 1/8" reducing nipple		
33	713.0544-0/AT	Parafuso cabeça sextavada M16 x 1,5 c/ furos	Tornillo cabeza hexagonal M16 x 1,5 c/ agujeros	M16 x 1,5 hex head bolt with holes		2
34	021.1005-0	Vedação visor nível de óleo (kit)	Vedación visor de aceite (kit)	Oil level sight gasket (kit)		
35	003.0600-0/AT	União 1/4" - tubo flexível 1/4"	Unión 1/4" - tubo flexible 1/4"	1/4" joint - flexible pipe 1/4"		
36	003.0444-0/AT	Visor de óleo	Visor de aceite	Oil level sight	1	
37	713.0803-0/AT	Protetor do visor de óleo	Protector del visor de aceite	Protector level sight oil		
38	713.0543-0/AT	Flange visor de óleo	Brida visor de aceite	Flange level sight oil		
39	022.0148-0/AT	Válvula de segurança 1/2" - 11bar	Válvula de seguridad 1/2" - 11 bar	1/2" - 11bar safety valve		

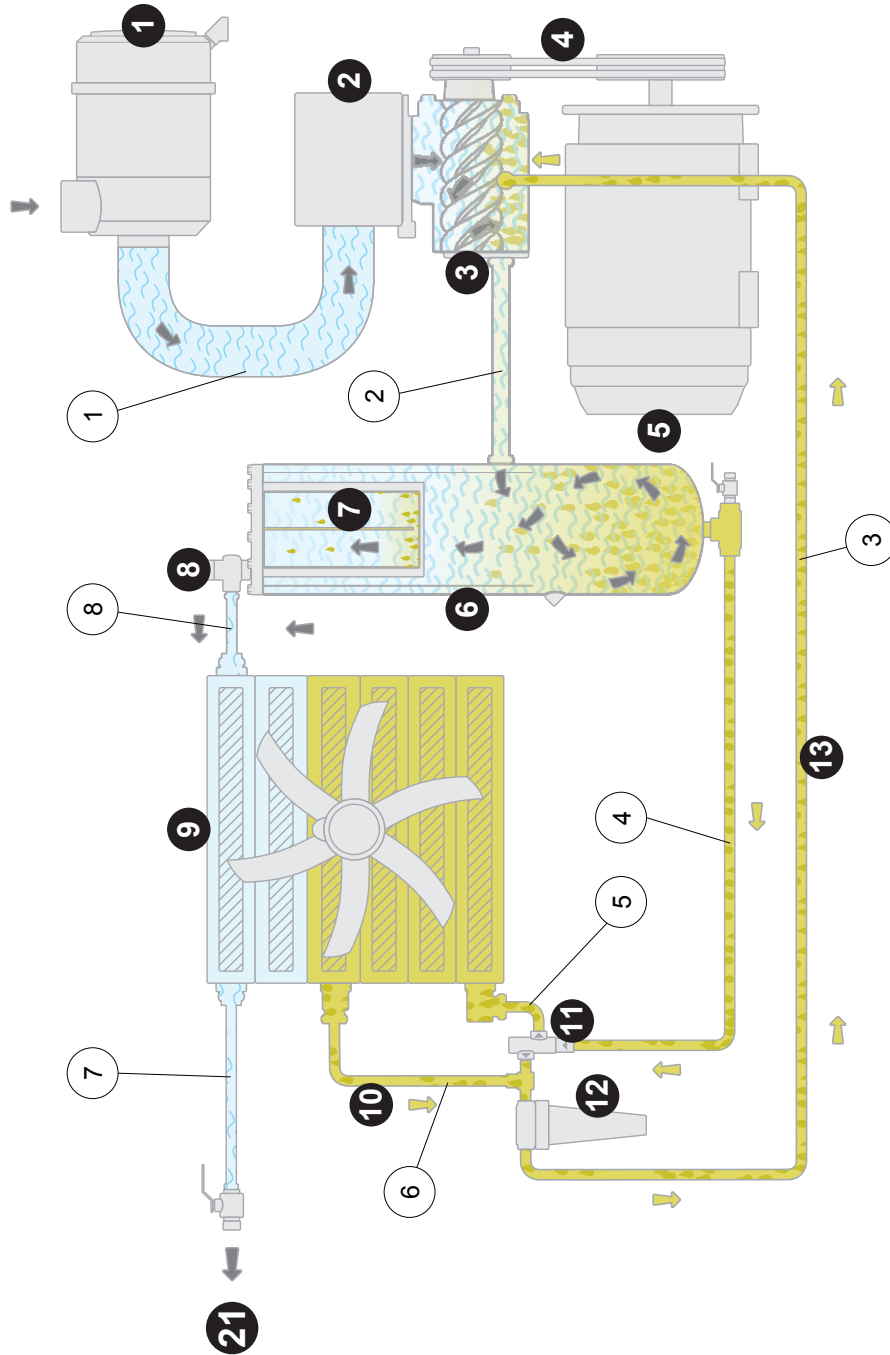
* Peça de mercado (não comercializada pela Schulz S.A.). * Pieza de mercado (no comercializada por Schulz S.A.). * Part available in the market (not sold by Schulz S.A.).

** Item sob consulta. ** Item bajo consulta. ** Item upon request.

COMPONENTES DO COMPRESSOR DE AR - GRUPO HIDRÁULICO - AD

COMPONENTES DEL COMPRESOR DE AIRE - MONTAJE HIDRÁULICO - AD

AIR COMPRESSOR COMPONENTS - ASSEMBLED HYDRAULIC - AD

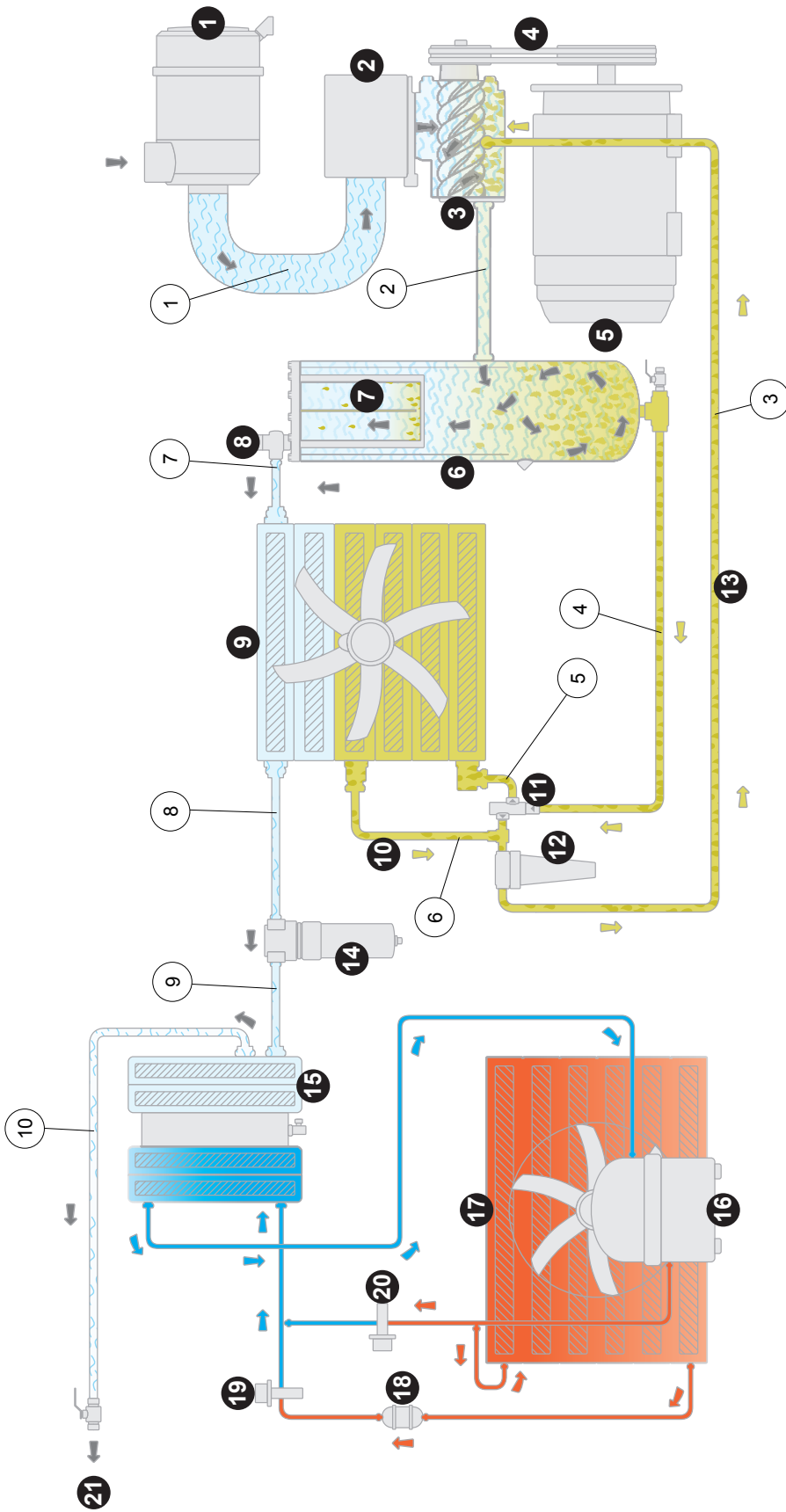


ITEM	CÓDIGO COD	DENOMINAÇÃO	DENOMINACIÓN	DENOMINATION	QTD. CTD. QTY
1	028.0261-0/AT	Manguera PVC D=4"	Manguera PVC D=4"	D=4" PVC hose	1
2	028.0607-0/AT	Manguera de descarga - 860mm	Manguera de descarga - 860mm	Discharge hose - 860mm	
3	028.0563-0/AT	Manguera hidráulica - 1200mm	Manguera hidráulica - 1200mm	1200mm - hydraulic hose	
4	028.0209-0/AT	Manguera hidráulica - 690mm	Manguera hidráulica - 690mm	690mm - hydraulic hose	
5	028.0310-0/AT	Manguera hidráulica - 1300mm	Manguera hidráulica - 1300mm	1300mm - hydraulic hose	
6	028.0313-0/AT	Manguera hidráulica - 1100mm	Manguera hidráulica - 1100mm	1100mm - hydraulic hose	
7	028.0654-0/AT	Manguera hidráulica - 410mm	Manguera hidráulica - 410mm	410mm - hydraulic hose	
8	028.0211-0/AT	Manguera hidráulica - 790mm	Manguera hidráulica - 790mm	790mm - hydraulic hose	

COMPONENTES DO COMPRESSOR DE AR - GRUPO HIDRÁULICO - ADS

COMPONENTES DEL COMPRESOR DE AIRE - MONTAJE HIDRÁULICO - ADS

AIR COMPRESSOR COMPONENTS - ASSEMBLED HYDRAULIC - ADS



ITEM	CÓDIGO COD	DENOMINAÇÃO	DENOMINACIÓN	DENOMINATION	QTD. CTD. QTY
1	028.0261-0/AT	Mangueira PVC D=4"	Manguera PVC D=4"	D=4" PVC hose	1
2	028.0607-0/AT	Mangueira de descarga - 860mm	Manguera de descarga - 860mm	Discharge hose - 860mm	
3	028.0563-0/AT	Mangueira hidráulica - 1200mm	Manguera hidráulica - 1200mm	1200mm - hydraulic hose	
4	028.0209-0/AT	Mangueira hidráulica - 690mm	Manguera hidráulica - 690mm	690mm - hydraulic hose	
5	028.0310-0/AT	Mangueira hidráulica - 1300mm	Manguera hidráulica - 1300mm	1300mm - hydraulic hose	
6	028.0313-0/AT	Mangueira hidráulica - 1100mm	Manguera hidráulica - 1100mm	1100mm - hydraulic hose	
7	028.0211-0/AT	Mangueira hidráulica - 790mm	Manguera hidráulica - 790mm	790mm - hydraulic hose	
8	028.0654-0/AT	Mangueira hidráulica - 410mm	Manguera hidráulica - 410mm	410mm - hydraulic hose	
9	028.0560-0/AT	Tubo fi exível DI=1.1/4" (650mm)	Tubo fi exible DI=1.1/4" (650mm)	DI=1.1/4" fi exible pipe (650mm)	
10	028.0559-0/AT	Tubo fi exível DI=1.1/4" (1020mm)	Tubo fi exible DI=1.1/4" (1020mm)	DI=1.1/4" fi exible pipe (1020mm)	

LEGENDA - MONTAGEM GRUPO HIDRÁULICO

LEGENDA - MONTAGEM HIRÁULICO

LEGEND - ASSEMBLED HYDRAULIC

Circuito de ar | Circuito de aire | *Air circuit*

- 1 **Filtro de ar (veicular ou convencional)** | Filtro de aire (vehicular o convencional) | *Air filter (vehicle type or conventional)*
- 2 **Válvula de admissão** | Válvula de admisión | *Inlet valve*
- 3 **Unidade compressora** | Unidad compresora | *Air end*
- 4 **Correia** | Correa | *Belt*
- 5 **Motor elétrico** | Motor eléctrico | *Electric motor*
- 6 **Reservatório ar/óleo** | Tanque aire/aceite | *Air/oil tank*
- 7 **Elemento separador ar/óleo** | Elemento separador aire/aceite | *Air/oil separator element*
- 8 **Válvula de pressão mínima** | Válvula de presión mínima | *Minimum pressure valve*

Circuito de óleo | Circuito de aceite | *Oil circuit*

- 9 **Aftercooler e Radiador ar/óleo** | Aftercooler e Radiador aire/aceite | *Air/oil radiator and aftercooler*
- 10 **Linha de retorno de óleo** | Línea de retorno de aceite | *Oil return line*
- 11 **Válvula termostática** | Válvula termostática | *Thermostatic valve*
- 12 **Filtro de óleo** | Filtro de óleo | *Oil filter*
- 13 **Linha de injeção de óleo na unidade** | Línea de inyección de aceite na unidad | *Line of injection of oil into the unit*

Circuito de refrigeração | Circuito de refrigeración | *Refrigeration circuit*

- 14 **Pré-filtro** | Prefiltro | *Pre-filter*
- 15 **Trocador de calor e evaporador** | Intercambiador de calor y evaporador | *Heat exchanger and evaporator*
- 16 **Compressor Hermético** | Compresor Hermético | *Hermetic Compressor*
- 17 **Condensador** | Condensador | *Condenser*
- 18 **Filtro secador** | Filtro secador | *Dryer filter*
- 19 **Válvula de expansão** | Válvula de expansión | *Expansion valve*
- 20 **Sistema by-pass** | Sistema by-pass | *By-pass system*
- 21 **Saída de ar tratado** | Salida de aire tratado | *Outlet of treated air*



Ar Seco | Aire Seco | *Dry Air*



Ar | Aire | *Air*



Gás Refrigerante Alta Pressão

Gas Refrigerante Alta Presión
Refrigerant Gas High Pressure



Óleo | Aceite | *Oil*



Gás Refrigerante Baixa Pressão

Gas Refrigerante Baja Presión
Refrigerant Low High Pressure

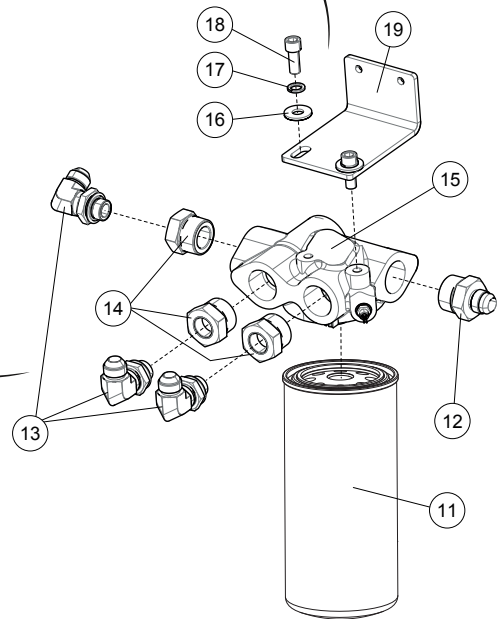
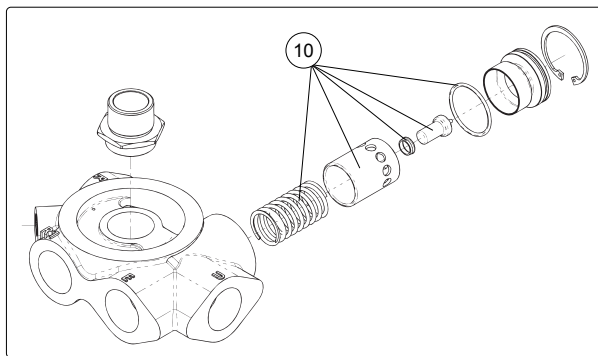
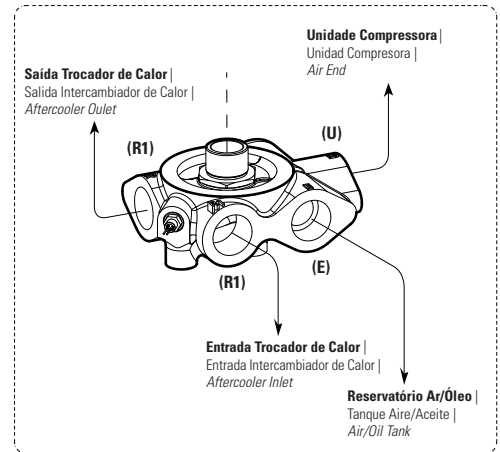
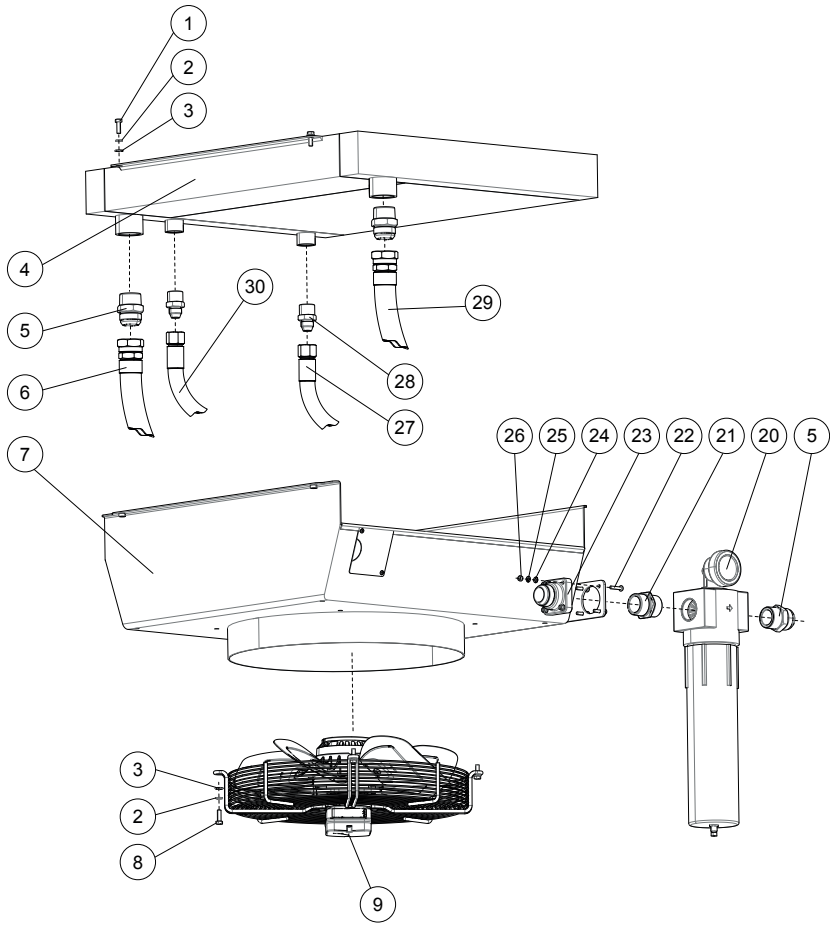


Ar | Aire | *Air* + **Óleo** | Aceite | *Oil*

COMPONENTES DO COMPRESSOR DE AR - GRUPO HIDRÁULICO

COMPONENTES DEL COMPRESOR DE AIRE - MONTAJE HYDRÁULICO

AIR COMPRESSOR COMPONENTS - ASSEMBLED HYDRAULIC



COMPONENTES DO COMPRESSOR DE AR - GRUPO HIDRÁULICO

COMPONENTES DEL COMPRESOR DE AIRE - MONTAJE HYDRÁULICO

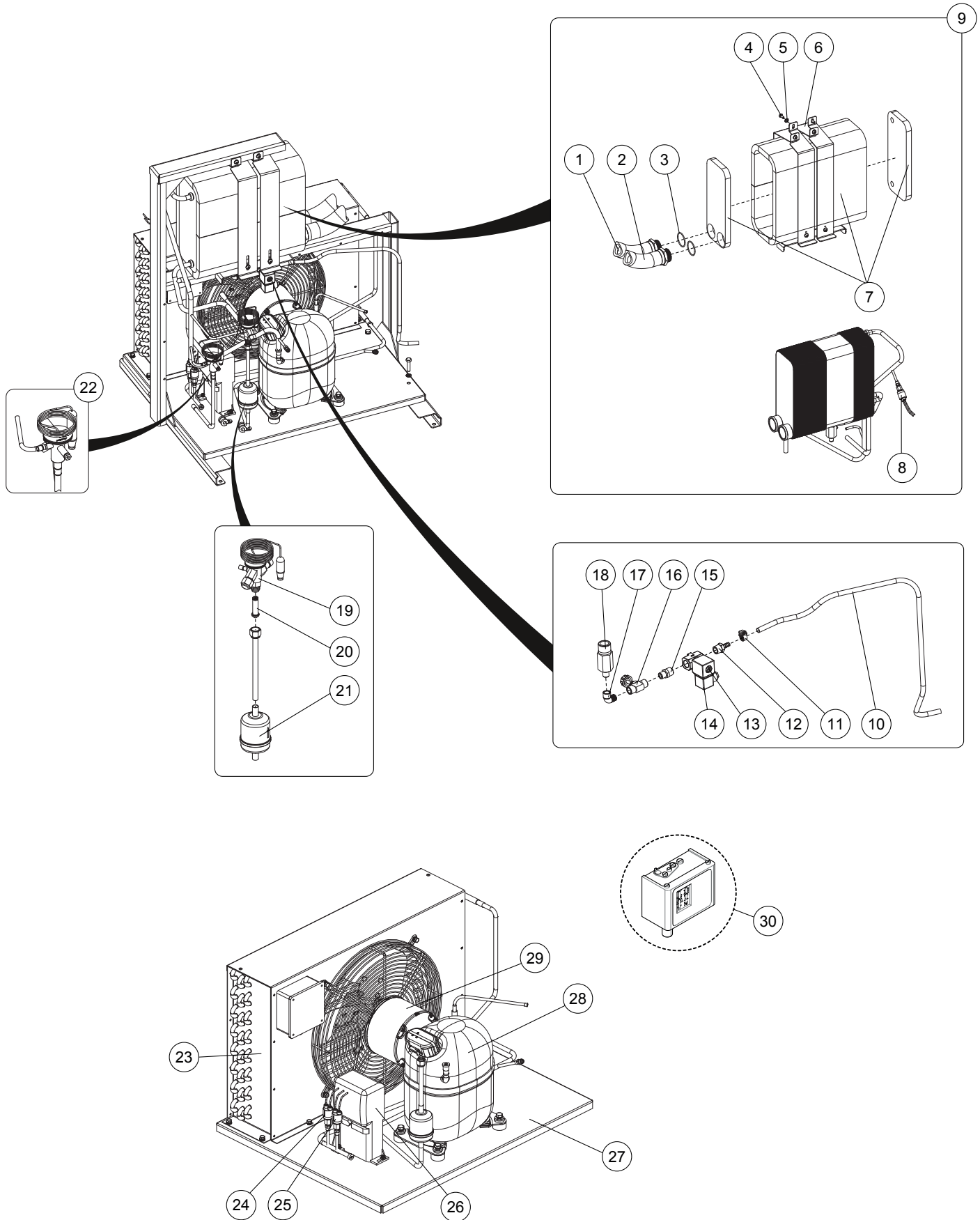
AIR COMPRESSOR COMPONENTS - ASSEMBLED HYDRAULIC

ITEM	CÓDIGO COD	DENOMINAÇÃO	DENOMINACIÓN	DENOMINATION	QTD. CTD. QTY.
1	*	Parafuso cabeça sextavada M8 x 1,25 x 20mm (Cl. 8.8)	Tornillo cabeza hexagonal M8 x 1,25 x 20mm (Cl. 8.8)	M8 x 1,25 x 20mm (Cl. 8.8) hex head bolt	4
2	*	Arruela de pressão DN=8mm	Arandela plana DN=8mm	DN=8mm flat washer	8
3	*	Arruela lisa DN=8mm x De=17mm	Arandela plana DN=8mm x De=17mm	DN=8mm x De=17mm flat washer	
4	007.0435-0/AT	Trocador de calor ar/óleo	Intercambiador de calor aire/aceite	Aftercooler	1
5	003.0360-0/AT	Niple adaptador 1/2" x 1.7/8"	Niple adaptador 1/2" x 1.7/8"	1/2" x 1.7/8" nipple adapter	3
6	028.0211-0/AT	Mangueira hidráulica - 790mm	Manguera hidráulica - 790mm	790mm - hydraulic hose	1
7	009.0237-P/AT	Caixa de ventilação	Caja del ventilador	Box's fan	
8	*	Parafuso cabeça sextavada M8 x 1,25 x 25mm (Cl. 8.8)	Tornillo cabeza hexagonal M8 x 1,25 x 25mm (Cl. 8.8)	M8 x 1,25 x 25mm (Cl. 8.8) hex head bolt	4
9	028.0379-0/AT	Ventilador D=500mm	Ventilador D=500mm	D=500mm fan	1
10	021.1048-0/AT	Reparo válvula termostática	Repuesto válvula termostática	Thermostatic valve repair	
11	007.0383-0/AT	Filtro de óleo	Filtro de aceite	Oil filter	
12	003.0750-0/AT	Niple adaptador 1.1/4" x 1.1/16"	Niple adaptador 1.1/4" x 1.1/16"	1.1/4" x 1.1/16" nipple adapter	
13	003.0749-0/AT	Adaptador 90° 3/4" x 1.1/16"	Adaptador 90° 3/4" x 1.1/16"	90° 3/4" x 1.1/16" adapter	3
14	003.0748-0/AT	Bucha de redução 1.1/4" x 3/4"	Buje de reducción 1.1/4" x 3/4"	1.1/4" x 3/4" reducing bush	
15	813.0694-0/AT	Válvula termostática	Válvula termostática	Thermostatic valve	1
16	*	Arruela lisa DN=1/2" x 3mm	Arandela plana DN=1/2" x 3mm	DN=1/2" x 3mm flat washer	2
17	*	Arruela de pressão DN=12mm	Arandela de presión DN=12mm	DN=12mm lock washer	
18	*	Parafuso Allen sextavado interno M12 X 1,75 X 30mm (Cl. 12.9)	Tornillo Allen M12 X 1,75 X 30mm (Cl. 12.9)	M12 X 1,75 X 30mm (Cl. 12.9) socket cap bolt	
19	713.1248-0/AT	Suporte válvula termostática	Apoyo válvula termostática	Thermostatic valve support	1
20	007.0254-0/AT	Pré-filtro	Pre-filtro	Pre-filter	
21	003.0198-1/AT	Niple duplo 1.1/2"	Niple doble 1.1/2"	1.1/2" nipple twin	
22	*	Parafuso cabeça panela fenda/Philips M6 x 1,0 x 30mm (Cl. 5.8)	Tornillo cabeza olla fenda/Philips M6 x 1,0 x 30mm (Cl. 5.8)	M6 x 1,0 x 30mm (Cl. 5.8) slot/Philips pan-head bolt	4
23	713.0931-0/AT	Flange entrada/saída 1.1/2" x 1.7/8"	Brida entrada/salida 1.1/2" x 1.7/8"	1.1/2" x 1.7/8" inlet/outlet fl ange	1
24	*	Arruela lisa DN=6,5mm x De=12mm	Arandela plana DN=6,5mm x De=12mm	DN=6,5mm x De=12mm flat washer	4
25	*	Arruela de pressão DN=6mm	Arandela de presión DN=6mm	DN=6mm lock washer	
26	*	Porca sextavada M6 x 1,00mm	Tuerca hexagonal M6 x 1,00mm	M6 x 1,00mm hexagon nut	
27	028.0310-0/AT	Mangueira hidráulica - 1300mm	Manguera hidráulica - 1300mm	1300mm - hydraulic hose	1
28	003.0347-0	Niple adaptador 1.1/4" x 1.1/16"	Niple adaptador 1.1/4" x 1.1/16"	1.1/4" x 1.1/16" nipple adapter	2
29	028.0564-0/AT	Mangueira hidráulica - 550mm	Manguera hidráulica - 550mm	550mm - hydraulic hose	1
30	028.0313-0/AT	Mangueira hidráulica - 1100mm	Manguera hidráulica - 1100mm	1100mm - hydraulic hose	

COMPONENTES DO COMPRESOR DE AR - GRUPO SECADOR

COMPONENTES DEL COMPRESOR DE AIRE - MONTAJE SECADOR

AIR COMPRESSOR COMPONENTS - ASSEMBLED DRYER



COMPONENTES DO COMPRESSOR DE AR - GRUPO SECADOR

COMPONENTES DEL COMPRESOR DE AIRE - MONTAJE SECADOR

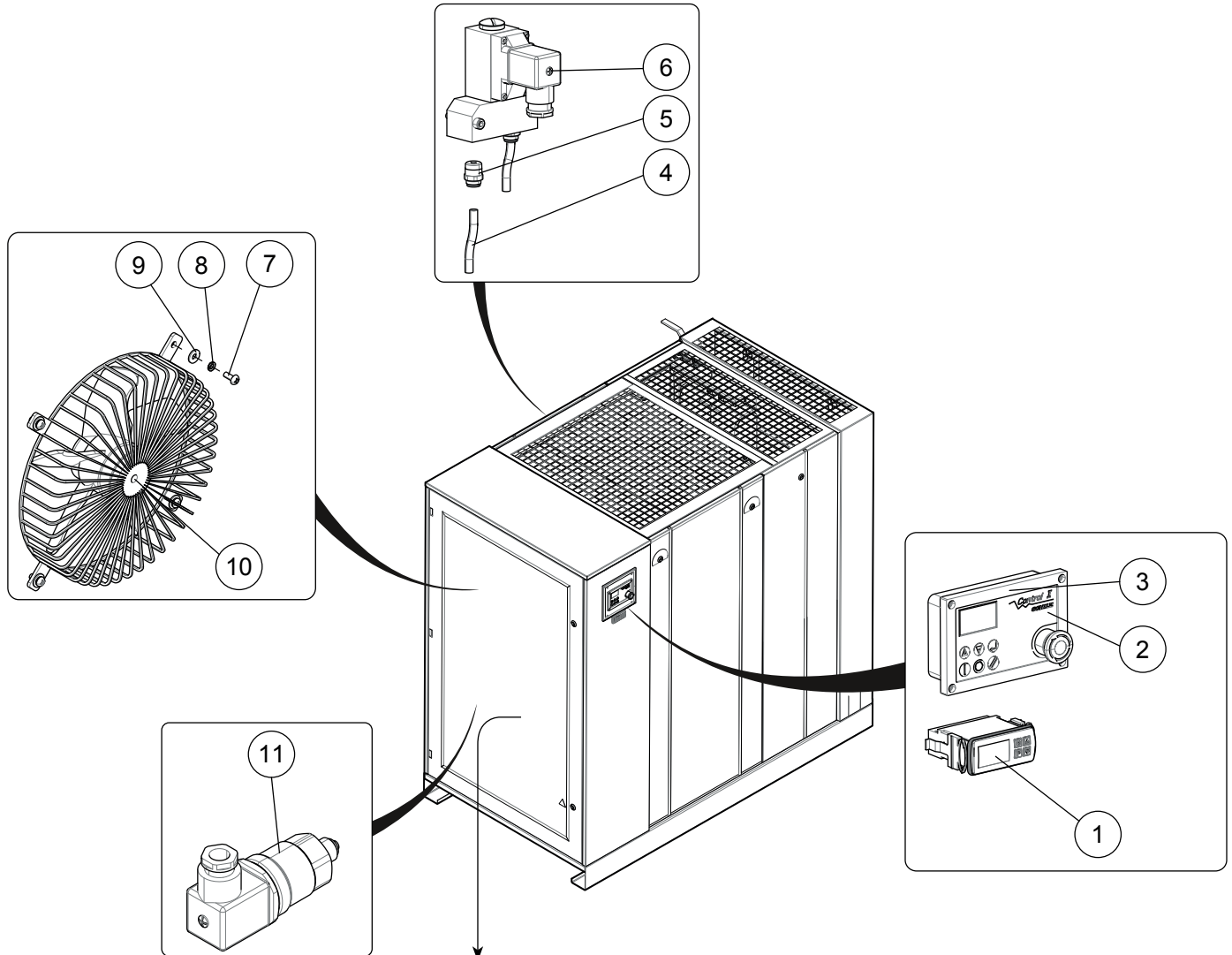
AIR COMPRESSOR COMPONENTS - ASSEMBLED DRYER

ITEM	CÓDIGO COD	DENOMINAÇÃO	DENOMINACIÓN	DENOMINATION	QTD. CTD. QTY.
1	028.0560-0/AT	Tubo flexível DI=1.1/4" (650mm)	Tubo flexible DI=1.1/4" (650mm)	DI=1.1/4" flexible pipe (650mm)	1
2	028.0559-0/AT	Tubo flexível DI=1.1/4" (1020mm)	Tubo flexible DI=1.1/4" (1020mm)	DI=1.1/4" flexible pipe (1020mm)	
3	023.0398-0/AT	Anel o'ring	Anillo o'ring	O'ring	2
4	*	Parafuso cabeça panela fenda pozidrive M6 x 1,0 x 15mm (Cl. 4.8)	Tornillo cabeza olla fenda pozidrive M6 x 1,0 x 15mm (Cl. 4.8)	M6 x 1,0 x 15mm (Cl. 4.8) slot pozidrive pan-headbolt	8
5	*	Arruela de pressão DN=6mm	Arandela de presión DN=6mm	DN=6mm lock washer	
6	713.0908-0/AT	Suporte conjunto resfriador	Apoyo conjunto enfriador	Set cooler support	2
7	813.0884-0/AT	Isolante térmico (kit)	Aislamiento térmico (kit)	Thermal insulating (kit)	1
8	012.0972-0/AT	Pressostato de baixa pressão	Presostato de baja presión	Low pressure switch	
9	813.0665-0/AT	Conjunto resfriador	Conjunto enfriador	Set cooler	
10	028.0363-0/AT	Mangueira cristal	Manguera cristal	Crystal hose	
11	013.0905-0/AT	Abraçadeira regulável	Abrazadera ajustable	Adjustable clamp	
12	003.0533-0/AT	Bico mangueira 3/8"	Boquilla manguera 3/8"	Nozzle hose 3/8"	
13	012.1191-0/AT	Purgador (bobina e válvula)	Purgador (bobina y válvula)	Drain (coil and valve)	
14	012.0602-0/AT	Conector eletrônico	Conector electrónico	Connector electrónico	
15	003.0223-6/AT	Niple de redução 3/8" x 1/4"	Niple reducción 3/8" x 1/4"	Reducing nipple 3/8" x 1/4"	
16	830.1688-0	Registro agulha 1/4"	Registro aguja 1/4"	1/4" needle valve	
17	003.0209-0/AT	Cotovelo macho/fêmea 1/4"	Codo macho/hembra 1/4"	1/4" male/female elbow	
18	003.0644-0/AT	Niple de redução 3/4" x 1/4"	Niple reducción 3/4" x 1/4"	Reducing nipple 3/4" x 1/4"	
19	012.1069-0/AT	Válvula expansão	Válvula de expansión	Expansion valve	
20	012.1107-0/AT	Orifício N.01 válvula expansão	Agujero N.01 válvula de expansión	N.01 hole expansion valve	
21	007.0234-0/AT	Filtro secador	Filtro secador	Dryer filter	
22	012.1108-0/AT	Válvula by-pass	Válvula by-pass	By-pass valve	
23	813.0580-0/AT	Unidade condensadora	Unidad de condensación	Condensing unit	
24	012.1110-0/AT	Pressostato de ventilação	Presostato del ventilación	Pressure ventilation	
25	012.0971-0/AT	Pressostato de alta pressão	Presostato de alta presión	High pressure switch	
26	012.1152-0/AT	Sistema de partida do compressor	Sistema de arranque del compresor	Starting system compressor	
27	813.0947-0/AT	Secador	Secador	Dryer	
28	813.0597-0/AT	Compressor hermético	Compresor hermético	Hermetic compressor	
29	813.0598-0/AT	Motor ventilador	Motor ventilador	Motor fan	
30	021.0255-0	Pressostato diferencial	Presostato diferencial	Differential pressure switch	

COMPONENTES DO COMPRESSOR DE AR - GRUPO PAINEL ELÉTRICO

COMPONENTES DEL COMPRESOR DE AIRE - MONTAJE PANEL ELECTRICO

AIR COMPRESSOR COMPONENTS - ASSEMBLED PANEL ELETRIC



Visualizar Chave de partida na página seguinte
 Mirar Llave de arranque en la pagina siguiente
 View Starter switch on the next page

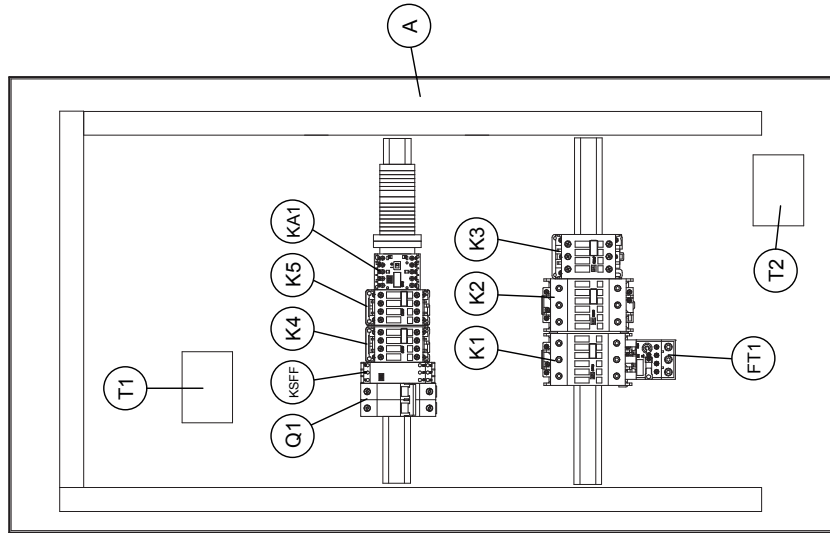
ITEM	CÓDIGO COD	DENOMINAÇÃO	DENOMINACIÓN	DENOMINATION	QTD. CTD. QTY.
1	012.1096-0/AT	Interface eletrônica secador	Interface electrónica secador	Interface electronic dryer	1
2	005.2826-0/AT	Película do teclado - Interface Control I	Película del teclado - Interface de Control I	Film of the keyboard - Interface Control I	
3	012.1350-0/AT	Interface eletrônica Contro I	Interface electrónica Contro I	Electronic interface Contro I	
4	028.0068-3/AT	Tubo flexível 6,35 x 1,0mm	Tubo flexible 6,35 x 1,0mm	6,35 x 1,0mm flexible pipe	2
5	003.0600-0/AT	União 1/4" - tubo flexível 1/4"	Unione 1/4" - tubo flexible 1/4"	Union 1/4" - flexible pipe 1/4"	
6	012.1400-0/AT	Pressostato diferencial	Presostato diferencial	Differential pressure switch	1
7	*	Parafuso cabeça panela fenda pozidrive M6 x 1,0 x 15mm (Cl. 4.8)	Tornillo cabeza olla fenda pozidrive M6 x 1,0 x 15mm (Cl. 4.8)	M6 x 1,0 x 15mm (Cl. 4.8) slot pozidrive pan-headbolt	4
8	*	Arruela pressão DN=6mm	Arandela de presión DN=6mm	DN=6mm lock washer	
9	*	Arruela lisa DN=7mm x De=17mm (1/4")	Arandela plana DN=7mm x De=17mm (1/4")	DN=7mm x De=17mm (1/4") flat washer	
10	028.0472-0/AT	Ventilador D=250mm	Ventilador D=250mm	D=250mm fan	1
11	012.0491-0/AT	Sensor de pressão	Sensor de presión	Pressure sensor	

COMPONENTES DO COMPRESSOR DE AR - GRUPO PAINEL ELÉTRICO - SRP 4050

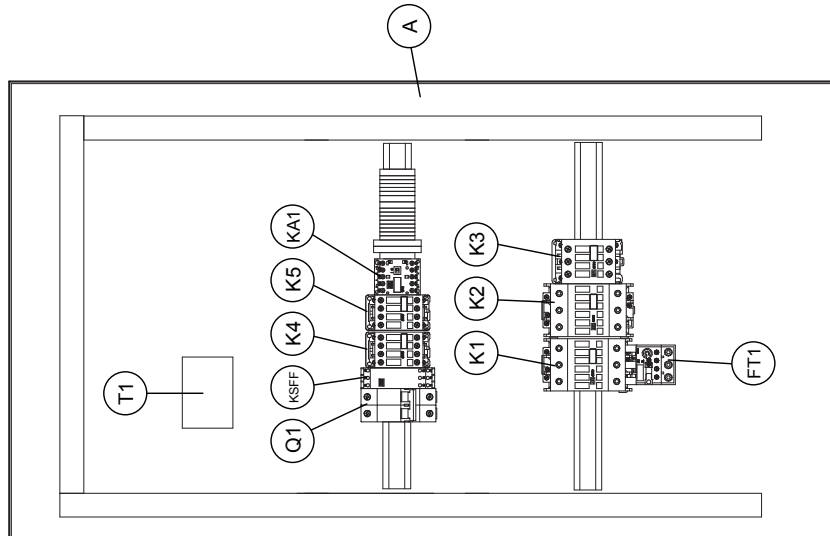
COMPONENTES DEL COMPRESOR DE AIRE - MONTAJE PANEL ELECTRICO - SRP 4050

AIR COMPRESSOR COMPONENTS - ASSEMBLED PANEL ELECTRIC - SRP 4050

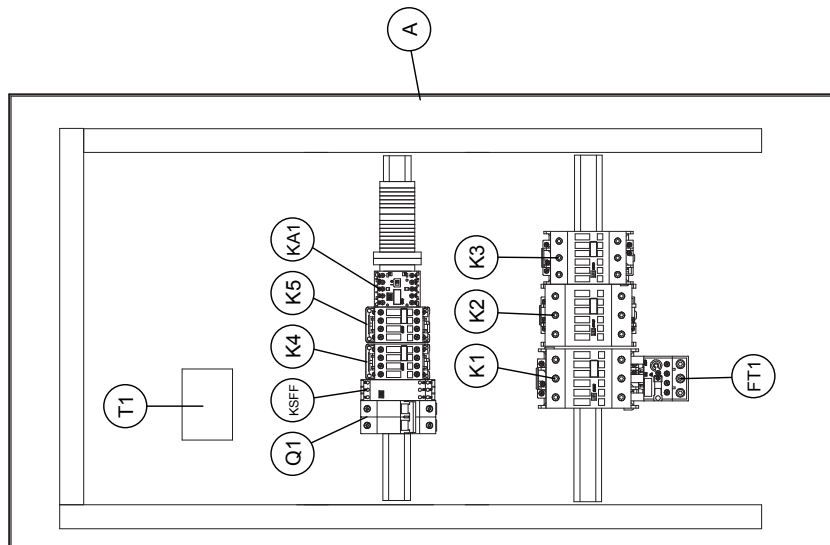
440V



380V



220V



COMPONENTES DO COMPRESSOR DE AR - GRUPO PAINEL ELÉTRICO - SRP 4050

COMPONENTES DEL COMPRESOR DE AIRE - MONTAJE PANEL ELECTRICO - SRP 4050

AIR COMPRESSOR COMPONENTS - ASSEMBLED PANEL ELECTRIC - SRP 4050

CHAVE DE PARTIDA 220 V | LLAVE DE ARRANQUE 220 V | START SWITCH 220 V

ITEM	CÓDIGO COD	DENOMINAÇÃO	DENOMINACIÓN	DENOMINATION	QTD. CTD. QTY
A	813.1072-0/AT	Chave de partida	Llave de arranque	Start switch	1
T1	012.1374-0/AT	Transformador de comando	Trafo de mando	Control transformer	
Q1	012.1349-0/AT	Minidisjuntor bipolar termomagnético	Minidisjuntor bipolar termomagnético	Mini circuit breaker	
KSFF	012.1099-0/AT	Relé eletrônico	Relé electrónico	Electronic relay	
K4	012.0583-0/AT	Contator tripolar	Contactor tripolar	Tripolar contactor	
K5	012.0343-0/AT				
KA1	012.1598-0/AT				
K1/K2	012.0459-0/AT				
K2/K3	012.0466-0/AT	Bloco de contato - NF	Bloque del contacto - NF	Contact block - NC	3
	012.0467-0/AT	Bloco de contato - NA	Bloque del contacto - NA	Contact block - NO	
K3	012.0580-0/AT	Contator tripolar	Contactor tripolar	Tripolar contactor	1
FT1	012.1154-0/AT	Relé de sobrecarga	Relé de sobrecarga	Overload relay	

CHAVE DE PARTIDA 380 V | LLAVE DE ARRANQUE 380 V | START SWITCH 380 V

ITEM	CÓDIGO COD	DENOMINAÇÃO	DENOMINACIÓN	DENOMINATION	QTD. CTD. QTY
A	813.1073-0/AT	Chave de partida	Llave de arranque	Start switch	1
T1	012.1374-0/AT	Transformador de comando	Trafo de mando	Control transformer	
Q1	012.1349-0/AT	Minidisjuntor bipolar termomagnético	Minidisjuntor bipolar termomagnético	Mini circuit breaker	
KSFF	012.1101-0/AT	Relé eletrônico	Relé electrónico	Electronic relay	
K4	012.0583-0/AT	Contator tripolar	Contactor tripolar	Tripolar contactor	
K5	012.0343-0/AT				
KA1	012.1598-0/AT	Contator tripolar	Contactor tripolar	Tripolar contactor	
K1/K2	012.0466-0/AT	Bloco de contato - NF	Bloque del contacto - NF	Contact block - NC	3
	012.0467-0/AT	Bloco de contato - NA	Bloque del contacto - NA	Contact block - NO	
K2	012.0580-0/AT	Contator tripolar	Contactor tripolar	Tripolar contactor	1
K3	012.0418-0/AT				
FT1	012.0478-0/AT	Relé de sobrecarga	Relé de sobrecarga	Overload relay	

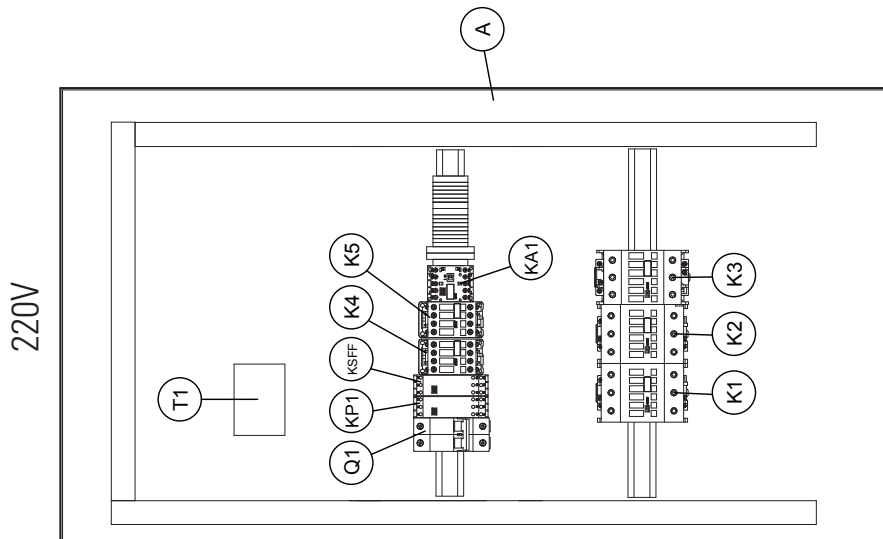
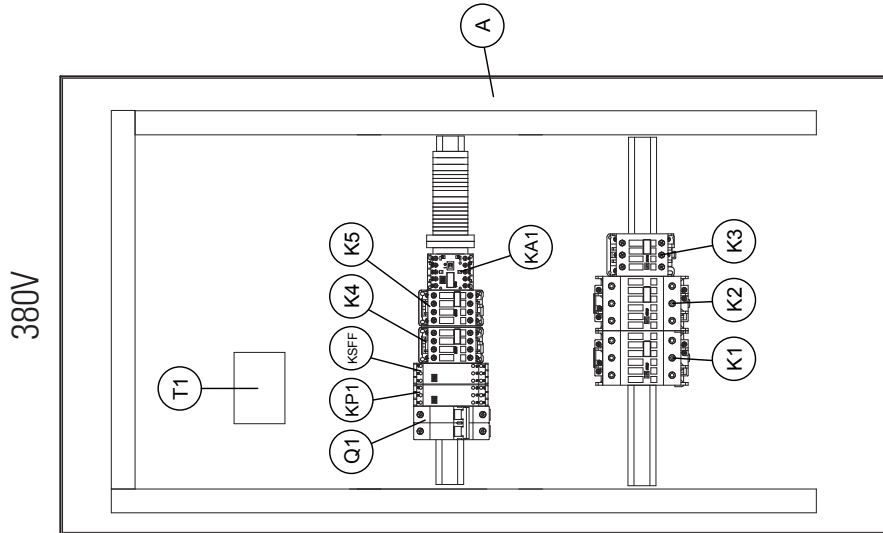
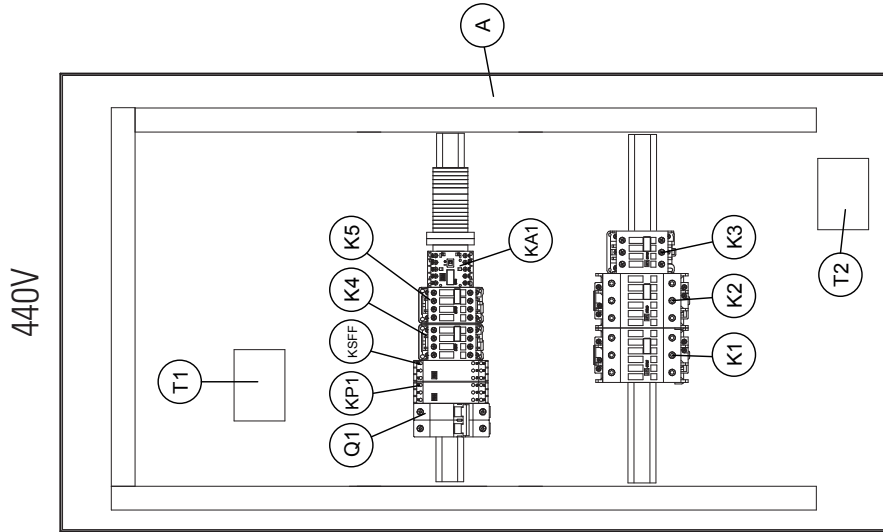
CHAVE DE PARTIDA 440 V | LLAVE DE ARRANQUE 440 V | START SWITCH 440 V

ITEM	CÓDIGO COD	DENOMINAÇÃO	DENOMINACIÓN	DENOMINATION	QTD. CTD. QTY
A	813.1074-0/AT	Chave de partida	Llave de arranque	Start switch	1
T1	012.1374-0/AT	Transformador de comando	Trafo de mando	Control transformer	
Q1	012.1349-0/AT	Minidisjuntor bipolar termomagnético	Minidisjuntor bipolar termomagnético	Mini circuit breaker	
KSFF	012.1103-0/AT	Relé eletrônico	Relé electrónico	Electronic relay	
K4	012.0583-0/AT	Contator tripolar	Contactor tripolar	Tripolar contactor	
K5	012.0343-0/AT				
KA1	012.1598-0/AT				
K1	012.0415-0/AT				
K1/K2	012.0466-0/AT	Bloco de contato - NF	Bloque del contacto - NF	Contact block - NC	3
	012.0467-0/AT	Bloco de contato - NA	Bloque del contacto - NA	Contact block - NO	
K2	012.0415-0/AT	Contator tripolar	Contactor tripolar	Tripolar contactor	1
K3	012.0418-0/AT				
FT1	012.0478-0/AT	Relé de sobrecarga	Relé de sobrecarga	Overload relay	
T2	012.1592-0/AT	Transformador de comando	Trafo de mando	Control transformer	

COMPONENTES DO COMPRESSOR DE AR - GRUPO PAINEL ELÉTRICO - SRP 4060

COMPONENTES DEL COMPRESOR DE AIRE - MONTAJE PANEL ELECTRICO - SRP 4060

AIR COMPRESSOR COMPONENTS - ASSEMBLED PANEL ELECTRIC - SRP 4060



COMPONENTES DO COMPRESSOR DE AR - GRUPO PAINEL ELÉTRICO - SRP 4060

COMPONENTES DEL COMPRESOR DE AIRE - MONTAJE PANEL ELECTRICO - SRP 4060

AIR COMPRESSOR COMPONENTS - ASSEMBLED PANEL ELECTRIC - SRP 4060

CHAVE DE PARTIDA 220 V | LLAVE DE ARRANQUE 220 V | START SWITCH 220 V

ITEM	CÓDIGO COD	DENOMINAÇÃO	DENOMINACIÓN	DENOMINATION	QTD. CTD. QTY
A	813.1122-0/AT	Chave de partida	Llave de arranque	Start switch	1
T1	012.1374-0/AT	Transformador de comando	Trafo de mando	Control transformer	
Q1	012.1349-0/AT	Minidisjuntor bipolar termomagnético	Minidisjuntor bipolar termomagnético	Mini circuit breaker	
KP1	012.1135-0/AT	Relé eletrônico	Relé electrónico	Electronic relay	
KSFF	012.1099-0/AT				
K4	012.0583-0/AT	Contator tripolar	Contactor tripolar	Tripolar contactor	
K5	012.0343-0/AT				
KA1	012.1598-0/AT				
K1/K2	012.0582-0/AT				
K2	012.1446-0/AT	Bloco de contato - NAF	Bloque del contacto - NAF	Contact block - NOC	
K3	012.0580-0/AT	Contator tripolar	Contactor tripolar	Tripolar contactor	
K4	012.0583-0/AT				
K5	012.1316-0/AT				

CHAVE DE PARTIDA 380 V | LLAVE DE ARRANQUE 380 V | START SWITCH 380 V

ITEM	CÓDIGO COD	DENOMINAÇÃO	DENOMINACIÓN	DENOMINATION	QTD. CTD. QTY
A	813.1123-0/AT	Chave de partida	Llave de arranque	Start switch	1
T1	012.1374-0/AT	Transformador de comando	Trafo de mando	Control transformer	
Q1	012.1349-0/AT	Minidisjuntor bipolar termomagnético	Minidisjuntor bipolar termomagnético	Mini circuit breaker	
KP1	012.1135-0/AT	Relé eletrônico	Relé electrónico	Electronic relay	
KSFF	012.1101-0/AT				
K4	012.0583-0/AT	Contator tripolar	Contactor tripolar	Tripolar contactor	
K5	012.0343-0/AT				
KA1	012.1598-0/AT				
K1/K2	012.0580-0/AT				
K1/K2	012.0466-0/AT	Bloco de contato - NF	Bloque del contacto - NF	Contact block - NC	
	012.0467-0/AT	Bloco de contato - NA	Bloque del contacto - NA	Contact block - NO	
K3	012.0576-0/AT	Contator tripolar	Contactor tripolar	Tripolar contactor	
K4	012.0583-0/AT				
K5	012.0343-0/AT				

CHAVE DE PARTIDA 440 V | LLAVE DE ARRANQUE 440 V | START SWITCH 440 V

ITEM	CÓDIGO COD	DENOMINAÇÃO	DENOMINACIÓN	DENOMINATION	QTD. CTD. QTY
A	813.1124-0/AT	Chave de partida	Llave de arranque	Start switch	1
T1	012.1374-0/AT	Transformador de comando	Trafo de mando	Control transformer	
Q1	012.1349-0/AT	Minidisjuntor bipolar termomagnético	Minidisjuntor bipolar termomagnético	Mini circuit breaker	
KP1	012.1135-0/AT	Relé eletrônico	Relé electrónico	Electronic relay	
KSFF	012.1103-0/AT				
K4	012.0583-0/AT	Contator tripolar	Contactor tripolar	Tripolar contactor	
K5	012.0343-0/AT				
KA1	012.1598-0/AT				
K1 K2	012.0580-0/AT				
K1/K2	012.0466-0/AT	Bloco de contato - NF	Bloque del contacto - NF	Contact block - NC	
	012.0467-0/AT	Bloco de contato - NA	Bloque del contacto - NA	Contact block - NO	
K3	012.0418-0/AT	Contator tripolar	Contactor tripolar	Tripolar contactor	
K4	012.0583-0/AT				
K5	012.0343-0/AT				
T2	012.1592-0/AT	Transformador de comando	Trafo de mando	Control transformer	1



SERVIÇOS E
ATENDIMENTO
AO CLIENTE

SAC

SCHULZ

ATENDIMENTO TÉCNICO BRASIL
0800 474141

de segunda a sexta-feira, das 8h às 18h

PEÇAS ORIGINAIS

Consulte a Rede de Assistência Técnica Autorizada



SCHULZ S.A.
Rua Dona Francisca, 6901
Phone: 47 3451.6000
Fax: 47 3451.6060
89219-600 - Joinville - SC
schulz@schulz.com.br
www.schulz.com.br

SCHULZ

INFORMACIÓN TÉCNICA
TECHNICAL INFORMATION

export@schulz.com.br
+55 47 3451 6252

PIEZAS ORIGINALES

Consulte Distribuidor Autorizado

**ORIGINAL
REPLACEMENT PARTS**
Contact Authorized Distributor



SCHULZ OF AMERICA, INC.
3420, Novis Pointe
Acworth, GA 30101
Phone # (770) 529.4731
Fax # (770) 529.4733
sales@schulzamerica.com
www.schulzamerica.com